

LUNA2000-(107-241)-series Commercieel en industrieel netvormend energieopslagsysteem met hybride koeling

Gebruikershandleiding

Uitgave 14
Datum 02/03/2026



Copyright © Huawei Digital Power Technologies Co., Ltd. 2026. Alle rechten voorbehouden.

Geen enkel deel van dit document mag in welke vorm of op welke manier dan ook worden gereproduceerd of verzonden zonder voorafgaande schriftelijke toestemming van Huawei Digital Power Technologies Co., Ltd.

Handelsmerken en toestemmingen



HUAWEI en andere Huawei-handelsmerken zijn handelsmerken van Huawei Technologies Co., Ltd.

Alle overige handelsmerken en handelsnamen die in dit document worden genoemd, zijn eigendom van de respectievelijke eigenaars.

Kennisgeving

De gekochte producten, diensten en functionaliteiten vallen onder het contract dat is gesloten tussen Huawei Digital Power Technologies Co., Ltd. en de klant. Alle of een deel van de producten, diensten en functionaliteiten die in dit document worden beschreven, vallen mogelijk niet binnen het bestek van de aankoop of het gebruik. Tenzij anders aangegeven in het contract worden alle verklaringen, informatie en aanbevelingen in dit document verstrekt 'AS IS', zoals ze zijn, zonder garantie of verklaringen van welke aard dan ook, expliciet of impliciet.

De informatie in dit document kan zonder voorafgaande kennisgeving worden gewijzigd. Tijdens het vervaardigen van dit document is er alles aan gedaan om de nauwkeurigheid van de inhoud te waarborgen. De verklaringen, informatie en aanbevelingen in dit document bieden echter geen enkele garantie in welke vorm dan ook, zij het expliciet of impliciet.

Huawei Digital Power Technologies Co., Ltd.

Adres: Huawei Digital Power Antuoshan Headquarters
Futian, Shenzhen 518043
Volksrepubliek China

Website: <https://digitalpower.huawei.com>

Meer informatie

Huawei Digital Power Informatiecentrum

<https://info.support.huawei.com/Energy/info>



Over dit document

Doel

Dit document beschrijft de installatie, elektrische aansluitingen, inbedrijfstelling en probleemoplossing van de volgende modellen slimme energieopslagsystemen met reeksen. Lees dit document zorgvuldig door voordat u het energieopslagsysteem installeert en bedient, om de veiligheidsinformatie en de functies en kenmerken van het energieopslagsysteem te begrijpen.

- LUNA2000-241-2S1
- LUNA2000-215-2S10
- LUNA2000-215-2S11
- LUNA2000-161-2S11
- LUNA2000-107-1S11

Verklaring

In dit document verwijst LUNA alleen naar een specifiek model van een slim netvormend energieopslagsysteem van Huawei.






Beoogd publiek

Dit document is bedoeld voor:

- Ondersteuningstechnici
- Installatietechnici
- Inbedrijfstellingstechnici
- Onderhoudstechnici

Symbolconventies

De symbolen die in dit document kunnen voorkomen, zijn als volgt gedefinieerd.

Symbol	Beschrijving
 GEVAAR	Geeft een gevaar aan dat, indien dit niet wordt vermeden, een hoog risico op overlijden of ernstig letsel met zich meebrengt.
 WAARSCHUWING	Geeft een gevaar aan dat, indien dit niet wordt vermeden, een gemiddeld risico op overlijden of ernstig letsel met zich meebrengt.
 VOORZICHTIG	Geeft een gevaar aan dat, indien dit niet wordt vermeden, een laag risico op licht of middelzwaar letsel met zich meebrengt.
 LET OP	Geeft een mogelijk gevaarlijke situatie aan die, indien deze niet wordt vermeden, kan leiden tot schade aan apparatuur, gegevensverlies, verminderde prestaties of onverwachte resultaten. LET OP wordt gebruikt om op praktijken te wijzen die niet gerelateerd zijn aan persoonlijk letsel.
 OPMERKING	Vormt een aanvulling op de belangrijke informatie in de hoofdtekst. OPMERKING wordt gebruikt om informatie te geven die niet gerelateerd is aan persoonlijk letsel, schade aan apparatuur en schade aan de omgeving.

Wijzigingsgeschiedenis

Wijzigingen in documentversies zijn cumulatief. De nieuwste uitgave van het document bevat alle wijzigingen die in eerdere uitgaven zijn aangebracht.

Uitgave 14 (02/03/2026)

[2.4.3.2 LTMS](#) bijgewerkt.

Uitgave 13 (10/02/2026)

[2.4 Onderdelen](#) bijgewerkt.

[9.2 Vereisten](#) bijgewerkt.

[10.2 Uitschakelhandelingen](#) bijgewerkt.

Uitgave 12 (05-01-2026)

[2.1 Beschrijving van model](#) bijgewerkt.

[2.4.1.2 PAKKET](#) bijgewerkt.

[2.4.1.4 DC-DC](#) bijgewerkt.

[2.4.1.5 RCM](#) bijgewerkt.

[12 Technische specificaties](#) bijgewerkt.

[A Netcodes](#) bijgewerkt.

Uitgave 11 (30-11-2025)

[2.6 Aardingssystemen](#) bijgewerkt.

[3.2 Vereisten voor laden en lossen](#) bijgewerkt.

[5.1 Vereisten voor locatieselectie](#) bijgewerkt.

[5.2 Vereisten vrije ruimte voor installatie en onderhoud](#) bijgewerkt.

[6.3 Het energieopslagsysteem installeren](#) bijgewerkt.

[6.4 Aardingskabels installeren](#) bijgewerkt.

[7.2 PCS-voedingskabels installeren](#) bijgewerkt.

[7.3 De hulpvoedingskabel installeren](#) bijgewerkt.

[9.2 Vereisten](#) bijgewerkt.

[12 Technische specificaties](#) bijgewerkt.

Uitgave 10 (05-09-2025)

[6.3 Het energieopslagsysteem installeren](#) bijgewerkt.

[8.1.2 Installatiecontrole van energieopslagsysteem](#) bijgewerkt.

[10.1 Uitschakelopdrachten](#) bijgewerkt.

[A Netcodes](#) bijgewerkt.

Uitgave 09 (30-07-2025)

[2.4 Onderdelen](#) bijgewerkt.

[4.4 Opslagvereisten voor de apparatuur van het systeem voor het onderdrukken van thermische doorslag](#) bijgewerkt.

[6 Installatie](#) bijgewerkt.

[7 Kabels aansluiten](#) bijgewerkt.

[8.1.2 Installatiecontrole van energieopslagsysteem](#) bijgewerkt.

Uitgave 08 (13-05-2025)

[9.4 Het energieopslagsysteem in bedrijf stellen \(app\)](#) bijgewerkt.

Uitgave 07 (18-04-2025)

[7.7 PAKKET-kabels installeren](#) bijgewerkt.

[8 Het energieopslagsysteem inschakelen](#) bijgewerkt.

[10 Het energieopslagsysteem uitschakelen](#) bijgewerkt.

Uitgave 06 (31-03-2025)

[A Netcodes](#) toegevoegd.

[2.1 Beschrijving van model](#) bijgewerkt.

[2.4.3.2 LTMS](#) bijgewerkt.

[7.3 De hulpvoedingskabel installeren](#) bijgewerkt.

[8 Het energieopslagsysteem inschakelen](#) bijgewerkt.

[9.3 Inbedrijfstelling van het energieopslagsysteem \(SmartLogger WebUI\)](#) bijgewerkt.

[10 Het energieopslagsysteem uitschakelen](#) bijgewerkt.

[12 Technische specificaties](#) bijgewerkt.

[F Certificaatbeheer en -onderhoud](#) bijgewerkt.

Uitgave 05 (05-02-2025)

[2 Overzicht](#) bijgewerkt.

[7 Kabels aansluiten](#) bijgewerkt.

[8 Het energieopslagsysteem inschakelen](#) bijgewerkt.

[10.2 Uitschakelhandelingen](#) bijgewerkt.

Uitgave 04 (31-12-2024)

[2.4.1.4 DC-DC](#) toegevoegd.

[2.1 Beschrijving van model](#) bijgewerkt.

[2.4 Onderdelen](#) bijgewerkt.

[2.4.1.1 Overzicht van het voedings- en vermogensdistributiesysteem](#) bijgewerkt.

[2.4.1.2 PAKKET](#) bijgewerkt.

- [2.4.1.3 PCS](#) bijgewerkt.
- [2.4.1.5 RCM](#) bijgewerkt.
- [2.5.1 Schakelschema](#) bijgewerkt.
- [4.1 Opslagvereisten voor energieopslagsystemen](#) bijgewerkt.
- [4.2 De batterij bewaren en opladen](#) bijgewerkt.
- [7.7 PAKKET-kabels installeren](#) bijgewerkt.
- [8.1.1 Algemene controle](#) bijgewerkt.
- [12 Technische specificaties](#) bijgewerkt.

Uitgave 03 (12-12-2024)

- [3.2 Vereisten voor laden en lossen](#) toegevoegd.
- [2.1 Beschrijving van model](#) bijgewerkt.
- [2.4.1.3 PCS](#) bijgewerkt.
- [5.1 Vereisten voor locatieselectie](#) bijgewerkt.
- [5.2 Vereisten vrije ruimte voor installatie en onderhoud](#) bijgewerkt.
- [6.3 Het energieopslagsysteem installeren](#) bijgewerkt.
- [7.2 PCS-voedingskabels installeren](#) bijgewerkt.
- [7.6 \(Optioneel\) De SmartLogger installeren](#) bijgewerkt.
- [8.2 Inschakelhandelingen](#) bijgewerkt.
- [10.2 Uitschakelhandelingen](#) bijgewerkt.
- [12 Technische specificaties](#) bijgewerkt.
- [B Een OT- of DT-klem krimpen](#) bijgewerkt.

Uitgave 02 (12-10-2024)

- [11 Alarmreferentie](#) toegevoegd.
- [1.5.1 Veiligheid energieopslagsysteem](#) bijgewerkt.
- [2.4 Onderdelen](#) bijgewerkt.
- [6.1 Controle voorafgaand aan installatie](#) bijgewerkt.
- [7 Kabels aansluiten](#) bijgewerkt.
- [7.2 PCS-voedingskabels installeren](#) bijgewerkt.
- [7.6 \(Optioneel\) De SmartLogger installeren](#) bijgewerkt.
- [8.2 Inschakelhandelingen](#) bijgewerkt.

9 Inbedrijfstelling energieopslagsysteem bijgewerkt.

9.2 Vereisten bijgewerkt.

Uitgave 01 (31-07-2024)

Deze uitgave is de eerste officiële uitgave.

Inhoudsopgave

Over dit document	ii
1 Veiligheidsinformatie	1
1.1 Persoonlijke veiligheid.....	2
1.2 Elektrische veiligheid.....	4
1.3 Omgevingsvereisten.....	8
1.4 Mechanische veiligheid.....	10
1.5 Veiligheid van de apparatuur.....	14
1.5.1 Veiligheid energieopslagsysteem.....	14
1.5.2 Batterijveiligheid.....	15
2 Overzicht	21
2.1 Beschrijving van model.....	21
2.2 Productbeschrijving.....	23
2.3 Uiterlijke kenmerken.....	24
2.4 Onderdelen.....	24
2.4.1 Voeding en distributiesysteem.....	30
2.4.1.1 Overzicht van het voedings- en vermogensdistributiesysteem.....	31
2.4.1.2 PAKKET.....	31
2.4.1.3 PCS.....	34
2.4.1.4 DC-DC.....	36
2.4.1.5 RCM.....	39
2.4.2 Bewakingssysteem.....	42
2.4.2.1 Overzicht van bewakingssysteem.....	42
2.4.2.2 BCU.....	43
2.4.3 Omgevingsregelsysteem.....	44
2.4.3.1 Overzicht van het omgevingsregelsysteem.....	45
2.4.3.2 LTMS.....	45
2.4.3.3 Temperatuur-/vochtigheidssensor.....	47
2.4.3.4 Deurstatussensor.....	48
2.4.3.5 Watersensor.....	48
2.4.4 Systeem voor het onderdrukken van thermische doorslag.....	49
2.4.4.1 Overzicht van het systeem voor het onderdrukken van thermische doorslag.....	50
2.4.4.2 Aerosolbrandblusapparaat.....	51

2.4.4.3	Warmtedetector.....	51
2.4.4.4	CO-sensor.....	52
2.4.4.5	Rookmelder.....	52
2.4.4.6	Akoestisch/optisch brandalarm.....	53
2.5	Werkingsprincipes.....	54
2.5.1	Schakelschema.....	54
2.5.2	Status energieopslagsysteem.....	54
2.6	Aardingssystemen.....	55
3	Transportvereisten.....	57
3.1	Algemene vereisten.....	57
3.2	Vereisten voor laden en lossen.....	59
4	Opslagvereisten.....	61
4.1	Opslagvereisten voor energieopslagsystemen.....	61
4.2	De batterij bewaren en opladen.....	64
4.3	RCM/PCS/DCDC/LTMS-opslag.....	70
4.4	Opslagvereisten voor de apparatuur van het systeem voor het onderdrukken van thermische doorslag.....	70
5	Locatievereisten.....	72
5.1	Vereisten voor locatieselectie.....	72
5.2	Vereisten vrije ruimte voor installatie en onderhoud.....	74
5.3	Eisen voor de fundering.....	76
5.4	Vereisten voor vorkheftrucks.....	77
5.5	Hijsvereisten.....	77
6	Installatie.....	79
6.1	Controle voorafgaand aan installatie.....	79
6.2	Gereedschap voorbereiden.....	81
6.3	Het energieopslagsysteem installeren.....	84
6.4	Aardingskabels installeren.....	91
7	Kabels aansluiten.....	94
7.1	Kabels voorbereiden.....	95
7.2	PCS-voedingskabels installeren.....	97
7.3	De hulpvoedingskabel installeren.....	99
7.4	AC-ingangskabels installeren voor het UPS.....	101
7.5	Communicatiekabels installeren.....	102
7.5.1	Een FE-communicatiekabel installeren.....	102
7.5.2	Glasvezelkabels installeren.....	104
7.6	(Optioneel) De SmartLogger installeren.....	106
7.7	PAKKET-kabels installeren.....	108
7.8	Vervolprocedure.....	113
8	Het energieopslagsysteem inschakelen.....	116
8.1	Controle vóór inschakeling.....	116

8.1.1 Algemene controle.....	116
8.1.2 Installatiecontrole van energieopslagsysteem.....	117
8.2 Inschakelhandelingen.....	119
9 Inbedrijfstelling energieopslagsysteem.....	123
9.1 Inbedrijfstellingsmethoden.....	123
9.2 Vereisten.....	123
9.3 Inbedrijfstelling van het energieopslagsysteem (SmartLogger WebUI).....	126
9.4 Het energieopslagsysteem in bedrijf stellen (app).....	127
10 Het energieopslagsysteem uitschakelen.....	128
10.1 Uitschakelopdrachten.....	128
10.2 Uitschakelhandelingen.....	128
11 Alarmreferentie.....	131
12 Technische specificaties.....	132
A Netcodes.....	137
B Een OT- of DT-klem krimpen.....	143
C Hoe herstel ik lakschade?.....	146
D Noodprocedures.....	151
E Hoe moet ik gebruikte batterijen recyclen?.....	154
F Certificaatbeheer en -onderhoud.....	155
G Contactinformatie.....	157
H Slimme chatbot van Digital Power.....	159
I Acroniemen en afkortingen.....	160

1 Veiligheidsinformatie

Verklaring

Lees voorafgaand aan het vervoer, de opslag, de installatie, de bediening en het gebruik van, en/of het onderhoud aan de apparatuur dit document, volg de instructies in dit document strikt op en volg alle veiligheidsinstructies op de apparatuur en in dit document. In dit document verwijst "apparatuur" naar de producten, software, onderdelen, reserveonderdelen en/of diensten die verband houden met dit document; "het bedrijf" verwijst naar de fabrikant (producent), verkoper en/of dienstverlener van de apparatuur; "u" naar de entiteit die de apparatuur vervoert, opslaat, installeert, exploiteert, gebruikt en/of onderhoudt.

De verklaringen **Gevaar, Waarschuwing, Voorzichtig** en **Let op** beschreven in dit document zijn niet representatief voor alle veiligheidsvoorschriften. U dient ook te voldoen aan relevante internationale, nationale of regionale normen en industriepraktijken. **Het bedrijf is niet aansprakelijk voor eventuele gevolgen die kunnen ontstaan als gevolg van schendingen van veiligheidseisen of veiligheidsnormen met betrekking tot het ontwerp, de productie en het gebruik van de apparatuur.**

De apparatuur moet worden gebruikt in een omgeving die voldoet aan de ontwerpspecificaties. Anders kan de apparatuur defect, slecht werkend of beschadigd zijn, wat niet onder de garantie valt. Het bedrijf is niet aansprakelijk voor verlies van eigendommen, lichamelijk letsel of zelfs overlijden dat hierdoor wordt veroorzaakt.

Voldoe aan de toepasselijke wetten, voorschriften, normen en specificaties tijdens vervoer, opslag, installatie, bediening, gebruik, en onderhoud.

Voer geen reverse-engineering, decompilatie, demontage, aanpassing, implantatie, of andere afgeleide bewerkingen uit aan de software van de apparatuur. Bestudeer de interne implementatielogica van de apparatuur niet, verkrijg de broncode van de software van de apparatuur niet, schend geen intellectuele eigendomsrechten en maak geen van de prestatietestresultaten van de software van de apparatuur openbaar.

Het bedrijf is niet aansprakelijk voor de volgende omstandigheden of de gevolgen daarvan:

- De apparatuur is beschadigd door overmacht, zoals aardbevingen, overstromingen, vulkaanuitbarstingen, afvalstromen, blikseminslagen, branden, oorlogen, gewapende conflicten, tyfoons, orkanen, tornado's en andere extreme weersomstandigheden.
- De apparatuur wordt gebruikt onder omstandigheden die niet vallen onder de in dit document gespecificeerde omstandigheden.

- De apparatuur wordt geïnstalleerd of gebruikt in omgevingen die niet voldoen aan internationale, nationale of regionale normen.
- De apparatuur wordt geïnstalleerd of gebruikt door niet-gekwalificeerd personeel.
- U leest de bedieningsinstructies en veiligheidsmaatregelen met betrekking tot het product en in dit document niet na.
- U verwijdert of wijzigt het product of de softwarecode zonder autorisatie.
- U of een door u geautoriseerde derde partij veroorzaakt schade aan de apparatuur tijdens het vervoer.
- De apparatuur is beschadigd door opslagomstandigheden die niet voldoen aan de in het productdocument gespecificeerde vereisten.
- U bereidt geen materialen en gereedschappen voor die voldoen aan de lokale wetten, voorschriften en bijbehorende normen.
- De apparatuur is beschadigd als gevolg van nalatigheid van u of een derde, opzettelijke schending, grove nalatigheid of onjuiste bediening, of andere redenen die geen verband houden met het bedrijf.

1.1 Persoonlijke veiligheid

GEVAAR

Zorg ervoor dat de stroom tijdens de installatiewerkzaamheden is uitgeschakeld. Installeer of verwijder geen kabel terwijl het apparaat is ingeschakeld. Tijdelijk contact tussen de kern van de kabel en de geleider kan leiden tot elektrische vlambogen, vonken, brand of explosies, wat lichamelijk letsel tot gevolg kan hebben.

GEVAAR

Niet-standaard en onjuiste werkzaamheden aan de onder spanning staande apparatuur kan leiden tot brand, elektrische schokken of explosies, wat kan leiden tot schade aan eigendommen, lichamelijk letsel of zelfs de dood.

GEVAAR

Verwijder voorafgaand aan de werkzaamheden geleidende voorwerpen zoals horloges, armbanden, gordels, ringen en kettingen om elektrische schokken te voorkomen.

GEVAAR

Gebruik tijdens werkzaamheden speciaal geïsoleerd gereedschap om elektrische schokken of kortsluiting te voorkomen. Het spanningsniveau van de diëlektrische weerstand moet voldoen aan lokale wetten, voorschriften, normen en specificaties.

 **WAARSCHUWING**

Draag tijdens werkzaamheden persoonlijke beschermingsmiddelen zoals beschermende kleding, geïsoleerde schoenen, een veiligheidsbril, veiligheidshelmen en geïsoleerde handschoenen.

Algemene vereisten

- Stop beschermende voorzieningen niet. Let op de waarschuwingen, voorzorgsmaatregelen en gerelateerde voorzorgsmaatregelen in dit document en op de apparatuur.
- Als er kans is op lichamelijk letsel of schade aan de apparatuur tijdens werkzaamheden, stop dan onmiddellijk, meld de situatie bij de supervisor en neem de nodige beschermende maatregelen.
- Schakel de apparatuur niet in voordat deze door professionals is geïnstalleerd of bevestigd.
- Raak de voedingsapparatuur niet rechtstreeks of met geleiders zoals vochtige voorwerpen aan. Voordat u een geleidingsoppervlak of klem aanraakt, meet u de spanning van het contactpunt en controleert u of er geen risico op elektrische schokken bestaat.
- Raak ingeschakelde apparatuur niet aan omdat de behuizing heet is.
- Raak een draaiende ventilator niet aan met uw handen, onderdelen, schroeven, gereedschap of kaarten. Anders kan dit lichamelijk letsel en schade aan de apparatuur tot gevolg hebben.
- In geval van brand moet u het gebouw of de apparatuurruimte onmiddellijk verlaten en het brandalarm inschakelen of een noodoproep plaatsen. Betreed in geen geval het betrokken gebouw of de desbetreffende apparatuurruimte.

Personeelseisen

- Alleen professionals en opgeleid personeel mogen werkzaamheden aan de apparatuur uitvoeren.
 - Professionals: personeel dat vertrouwd is met de werkingsprincipes en de structuur van de apparatuur, dat is getraind in of ervaring heeft met de bediening van apparatuur en dat bekend is met de bronnen en de mate van verschillende potentiële gevaren bij de installatie, het gebruik en het onderhoud van apparatuur
 - Getraind personeel: personeel dat getraind is in techniek en veiligheid, ervaring heeft, zich bewust is van mogelijke gevaren voor zichzelf bij bepaalde werkzaamheden en in staat is beschermende maatregelen te nemen om de gevaren voor zichzelf en andere personen tot een minimum te beperken
- Personeel dat van plan is de apparatuur te installeren of te onderhouden, moet voldoende training krijgen, alle werkzaamheden correct kunnen uitvoeren en alle noodzakelijke veiligheidsmaatregelen en lokale relevante normen begrijpen.
- Alleen gekwalificeerde professionals of getraind personeel mogen de apparatuur installeren, bedienen en onderhouden.
- Alleen gekwalificeerde professionals mogen veiligheidsvoorzieningen verwijderen en de apparatuur inspecteren.

- Personeel dat speciale taken uitvoert, zoals elektrische werkzaamheden, werken op hoogte en het bedienen van speciale apparatuur, moet beschikken over de vereiste lokale kwalificaties.
- Alleen gecertificeerde hoogspanningselektriciens mogen werkzaamheden uitvoeren aan middenspanningsapparatuur.
- Alleen geautoriseerde professionals mogen de apparatuur of onderdelen (inclusief software) vervangen.
- Alleen personeel dat aan de apparatuur moet werken, heeft toegang tot de apparatuur.

1.2 Elektrische veiligheid

GEVAAR

Controleer of de apparatuur intact is voordat u kabels aansluit. Als u dit niet doet, kunnen er elektrische schokken of brand ontstaan.

GEVAAR

Niet-standaard- en onjuiste werkzaamheden kunnen leiden tot brand of elektrische schokken.

GEVAAR

Zorg ervoor dat er geen vreemde stoffen in de apparatuur terechtkomen tijdens de werking. Anders kan dit kortsluiting in of schade aan de apparatuur, een gereduceerd belastingsvermogen, stroomstoringen of persoonlijk letsel tot gevolg hebben.

WAARSCHUWING

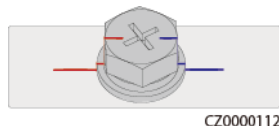
Voor de apparatuur die geaard moet zijn, moet bij het installeren van de apparatuur eerst de aardingskabel worden aangesloten en moet bij het verwijderen van de apparatuur de aardingskabel als laatste worden verwijderd.

VOORZICHTIG

Leid geen kabels achter de luchtinlaat- of luchtuitlaatopeningen van de apparatuur.

Algemene vereisten

- Volg de procedures in het document voor installatie, bediening en onderhoud. Reconstrueer of wijzig de apparatuur niet, voeg geen onderdelen toe of verander de installatievolgorde niet zonder toestemming.
- Zorg dat u goedkeuring hebt van het nationale of lokale nutsbedrijf voordat u de apparatuur aansluit op het net.
- Houd u aan de veiligheidsvoorschriften van de installatie, zoals de bediening en werkorder/ticketmechanismen.
- Plaats tijdelijke hekken of waarschuwingstouwen en hang borden met "Geen toegang" rondom het werkgebied op om onbevoegd personeel uit de buurt van het gebied te houden.
- Schakel de schakelaars van de apparatuur en de schakelaars upstream en downstream uit voordat u stroomkabels installeert of verwijdert.
- Als er vloeistof in de apparatuur wordt gedetecteerd, moet u de voeding onmiddellijk loskoppelen en de apparatuur niet gebruiken.
- Controleer voordat u werkzaamheden aan de apparatuur uitvoert of alle gereedschappen aan de vereisten voldoen, en noteer de gereedschappen. Nadat de werkzaamheden zijn voltooid, verzamelt u alle gereedschappen om te voorkomen dat ze in de apparatuur achterblijven.
- Controleer voordat u stroomkabels monteert of de kabellabels correct en de kabelaansluitingen geïsoleerd zijn.
- Gebruik bij het installeren van de apparatuur momentgereedschap met het juiste meetbereik om de bouten aan te draaien. Wanneer u een sleutel gebruikt om de bouten aan te draaien, zorg er dan voor dat de sleutel niet kantelt en dat de koppelfout niet groter is dan 10% van de gespecificeerde waarde.
- Zorg ervoor dat de bouten met een momentsleutel worden aangehaald en na een dubbele controle rood en blauw zijn gemarkeerd. Installateurs markeren aangedraaide bouten blauw. Kwaliteitscontroleurs bevestigen dat de bouten zijn aangedraaid en markeren ze vervolgens rood. (De markeringen moeten over de randen van de bouten lopen.)



- Nadat de installatie is voltooid, dient u ervoor te zorgen dat beschermhoezen, isolatiebuizen en andere noodzakelijke onderdelen voor alle elektrische componenten op hun plaats zitten om elektrische schokken te voorkomen.
- Als de apparatuur meerdere ingangen heeft, koppelt u alle ingangen los voordat u de apparatuur gebruikt.
- Schakel de uitgangsschakelaar van de voedingsapparatuur uit voordat u onderhoud aan een downstream stroomvoorziening of stroomverdeel eenheid verricht.
- Bevestig tijdens onderhoud aan de apparatuur labels met "Niet inschakelen" bij de schakelaars of stroomonderbrekers upstream en downstream, evenals waarschuwingsborden om onbedoeld inschakelen te voorkomen. De apparatuur mag pas worden ingeschakeld nadat de probleemoplossing is voltooid.
- Neem de volgende veiligheidsmaatregelen als de foutdiagnose en probleemoplossing moeten worden uitgevoerd nadat de stroom is uitgeschakeld: koppel de stroomtoevoer los. Controleer of de apparatuur onder spanning staat. Installeer een aardkabel. Hang waarschuwingsborden op en zet hekken neer.

- Controleer regelmatig de aansluitingen van de apparatuur en zorg ervoor dat alle schroeven goed zijn vastgedraaid.
- Alleen gekwalificeerde professionals mogen beschadigde kabels vervangen.
- U mag de labels of typeplaatjes op de apparatuur niet bekrassen, beschadigen of afdekken. Vervang versleten labels onmiddellijk.
- Gebruik geen oplosmiddelen zoals water, alcohol of olie om elektrische onderdelen in of buiten de apparatuur te reinigen.

Aarding

- Zorg ervoor dat de impedantie naar aarding van de apparatuur voldoet aan de lokale elektrische normen.
- Zorg ervoor dat de apparatuur permanent is aangesloten op de aardingsgeleider. Controleer voordat u de apparatuur gebruikt of de elektrische aansluiting daarvan op betrouwbare wijze geaard is.
- Voer geen werkzaamheden uit aan de apparatuur als er geen correct geïnstalleerde aardingsgeleider aanwezig is.
- Beschadig de aardingsgeleider niet.
- Als er een hoge aanraakstroom bij de apparatuur kan optreden, dient u de beschermende aardklem op de behuizing van de apparatuur te aarden voordat u de voeding aansluit. Anders kan er een elektrische schok als gevolg van aanraakstroom optreden.

Bekabelingsvereisten

- Houd u bij het selecteren, installeren en leiden van kabels aan de lokale veiligheidsvoorschriften en -regels.
- Zorg er bij het leggen van stroomkabels voor dat ze niet opgerold of gedraaid komen te zitten. Verbind stroomkabels niet door en soldeer ze niet aan elkaar. Gebruik indien nodig een langere kabel.
- Zorg ervoor dat alle kabels goed zijn aangesloten en geïsoleerd, en voldoen aan de specificaties.
- Zorg ervoor dat de sleuven en gaten voor het geleiden van kabels geen scherpe randen hebben en dat de plaatsen waar kabels door buizen of kabelopeningen worden geleid, zijn voorzien van dempend materiaal om te voorkomen dat de kabels beschadigd raken door scherpe randen of bramen.
- Als een kabel vanaf de bovenkant in de kast wordt geleid, buigt u de kabel in een U-vorm buiten de kast en leidt u deze vervolgens in de kast.
- Zorg ervoor dat kabels van hetzelfde type netjes en recht met elkaar worden verbonden en dat de kabelmantel intact is. Zorg er bij het geleiden van verschillende typen kabels voor dat deze ten minste 30 mm van elkaar verwijderd zijn.
- Wanneer de kabelverbinding voltooid of korte tijd onderbroken is, dicht u de kabelopeningen onmiddellijk af met afdichtkit om te voorkomen dat kleine dieren of vocht kunnen binnendringen.
- Zet weggewerkte kabels vast met kabelsteunen en -klemmen vast. Zorg ervoor dat de kabels in het opvullingsgebied nauw contact maken met de grond om vervorming of beschadiging van de kabel tijdens het opvullen te voorkomen.
- Als de externe omstandigheden (zoals de kabelindeling of de omgevingstemperatuur) veranderen, controleert u of het gebruik van de kabel in overeenstemming met

IEC-60364-5-52 of de lokale wet- en regelgeving is. Controleer bijvoorbeeld of het stroomvoerende vermogen voldoet aan de vereisten.

- Houd bij het leggen van kabels een afstand van ten minste 30 mm aan tussen de kabels en warmtegenererende componenten of gebieden. Dit voorkomt slijtage of beschadiging van de isolatielaag van de kabel.
- Wanneer de temperatuur laag is, kunnen hevige schokken of trillingen de kunststof kabelmantel beschadigen. Om de veiligheid te garanderen, moet aan de volgende eisen worden voldaan:
 - Kabels kunnen alleen worden gelegd of geïnstalleerd als de temperatuur hoger is dan 0 °C. Ga voorzichtig om met kabels, vooral bij een lage temperatuur.
 - Kabels die bij temperaturen onder nul worden opgeslagen, moeten minstens 24 uur bij kamertemperatuur worden bewaard voordat ze worden gelegd.
- Voer geen onjuiste handelingen uit, bijvoorbeeld kabels rechtstreeks uit een voertuig laten vallen. Anders kunnen als gevolg van beschadiging de prestaties van de kabel verslechteren, wat van invloed is op het stroomvoerende vermogen en leidt tot een temperatuurstijging.

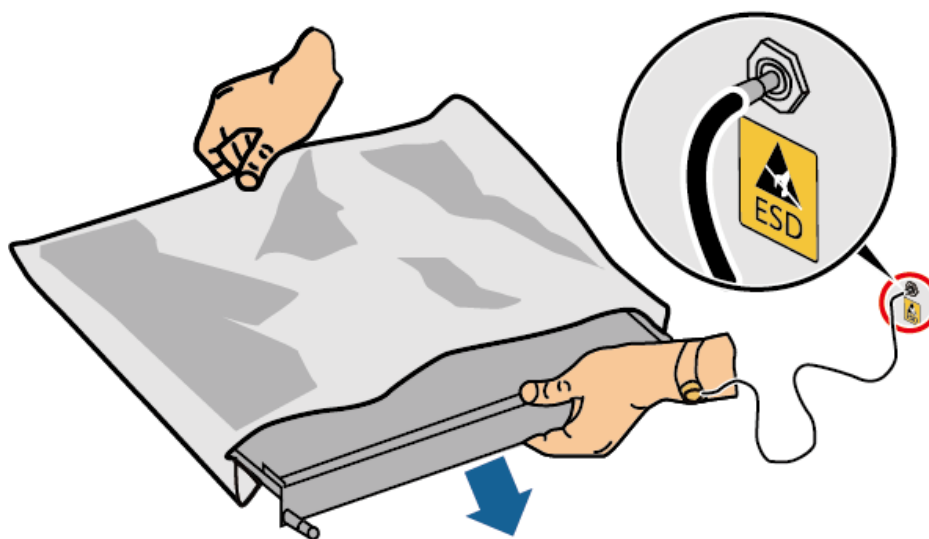
ESD

LET OP

De statische elektriciteit die wordt opgewekt door het menselijk lichaam kan de elektrostatisch-gevoelige componenten op printplaten beschadigen, bijvoorbeeld de LSI-circuits (large-scale integrated).

- Wanneer u aan apparatuur en printplaten, modules met blootliggende printplaten of toepassings specifieke geïntegreerde circuits (ASIC's) komt, dient u de ESD-beschermingsvoorschriften in acht te nemen en ESD-kleding en ESD-handschoenen of een goed geaarde ESD-polsband te dragen.

Afbeelding1-1 Een ESD-polsband dragen



DC15000001

- Als u een kaart of een module met blootliggende printplaten vasthoudt, houdt u de rand vast zonder onderdelen aan te raken. Raak de onderdelen niet met blote handen aan.
- Verpak kaarten of modules met ESD-verpakkingsmateriaal voordat u ze opslaat of transporteert.

1.3 Omgevingsvereisten

GEVAAR

Stel de apparatuur niet bloot aan ontvlambare of explosieve gassen of rook. Voer in dergelijke omgevingen geen werkzaamheden aan de apparatuur uit.

GEVAAR

Bewaar geen brandbare of explosieve materialen in de apparatuurrimte.

GEVAAR

Plaats de apparatuur niet in de buurt van warmtebronnen of vuurbronnen, zoals rook, kaarsen, kachels of andere verwarmingsapparaten. Oververhitting kan schade aan de apparatuur of brand veroorzaken.

WAARSCHUWING

Installeer de apparatuur in een omgeving uit de buurt van vloeistoffen. Installeer het apparaat niet onder plaatsen die gevoelig zijn voor condensatie, zoals onder waterleidingen en luchtuitlatopeningen, of op plaatsen waar waterlekage kan optreden, zoals ventilatieopeningen voor airconditioners, ventilatieopeningen of vensters voor de voedingslijn van de apparatuurrimte. Zorg ervoor dat er geen vloeistof in de apparatuur terecht komt om storingen of kortsluiting te voorkomen.

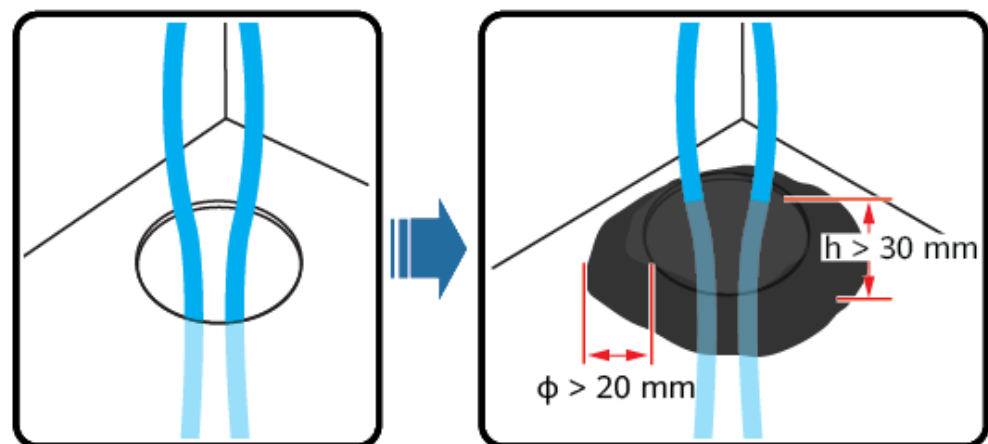
WAARSCHUWING

Om schade of brand als gevolg van hoge temperaturen te voorkomen, dient u ervoor te zorgen dat de ventilatieopeningen of warmteafvoersystemen niet worden geblokkeerd of afgedekt door andere voorwerpen wanneer de apparatuur in bedrijf is.

Algemene vereisten

- Zorg ervoor dat de apparatuur wordt opgeslagen in een schone, droge en goed geventileerde ruimte met de juiste temperatuur en luchtvochtigheid, en beschermd tegen stof en condensatie.

- Houd de installatie- en gebruiksomgeving van de apparatuur binnen het toegestane bereik. Anders worden de prestaties en veiligheid nadelig beïnvloed.
- Installeer, gebruik of bedien geen buitenapparatuur en kabels (met inbegrip van, maar niet beperkt tot, transportapparatuur, bedieningsapparatuur en kabels, het aanbrengen of verwijderen van aansluitingen van signaalpoorten die zijn aangesloten op buitenfaciliteiten, het werken op hoogte, het uitvoeren van buiteninstallaties en het openen van deuren) onder zware weersomstandigheden zoals onweer, regen, sneeuw en wind met windkracht 6 of hoger.
- Installeer de apparatuur niet in een omgeving met stof, rook, vluchtige of corrosieve gassen, infrarood- en andere straling, organische oplosmiddelen of zoute lucht.
- Installeer de apparatuur niet in een omgeving met geleidend metaal of magnetisch stof.
- Plaats de apparatuur niet in een omgeving met gunstige omstandigheden voor de groei van micro-organismen zoals schimmel of meeldauw.
- Installeer het apparaat niet in een omgeving waar sprake is van hevige trillingen, harde geluiden of elektromagnetische storingen.
- Zorg ervoor dat de locatie voldoet aan de lokale wetten, voorschriften en gerelateerde normen.
- Zorg ervoor dat de grond in de installatieomgeving stevig is, niet sponsachtig of zacht, en niet gevoelig voor verzakking. De locatie mag niet in laaggelegen land liggen waar zich veel water kan ophopen. Het horizontale niveau van de locatie moet boven het hoogste waterpeil van dat gebied liggen dat ooit gemeten is.
- Installeer de apparatuur niet op een plaats waar deze mogelijk in water ondergedompeld kan worden.
- Als de apparatuur wordt geïnstalleerd op een plaats met overvloedige vegetatie, moet u naast regelmatig wieden de grond onder de apparatuur verharden met cement of grind.
- Voordat u deuren opent tijdens het installeren, bedienen en onderhouden van de apparatuur, dient u water, ijs, sneeuw of andere vreemde voorwerpen boven op de apparatuur te verwijderen om te voorkomen dat deze in de apparatuur vallen.
- Let er bij het installeren van de apparatuur op dat de ondergrond stevig genoeg is om het gewicht ervan te dragen.
- Alle kabelopeningen moeten worden afdicht. Dicht de gebruikte kabelopeningen af met afdichtkit. Sluit de ongebruikte kabelopeningen af met de doppen die bij de apparatuur zijn meegeleverd. De volgende afbeelding toont de criteria voor een correcte afdichting met afdichtkit.



TN01H00006

- Verwijder na het installeren van de apparatuur de verpakkingsmaterialen zoals dozen, schuim, plastic en kabelverbindingen uit de omgeving van de apparatuur.

1.4 Mechanische veiligheid

GEVAAR

Draag bij het werken op hoogte een veiligheidshelm en een veiligheidsharnas of heupgordel, en maak deze vast aan een stevige constructie. Bevestig de apparatuur niet op een onstabiel beweegbaar voorwerp of een metalen voorwerp met scherpe randen. Zorg ervoor dat de haken er niet af schuiven.

WAARSCHUWING

Zorg ervoor dat alle benodigde gereedschappen gereed zijn en worden geïnspecteerd door een professionele organisatie. Gebruik geen gereedschap dat tekenen van krassen vertoont, de inspectie niet doorstaat of waarvan de geldigheidsperiode van de inspectie is verstreken. Zorg ervoor dat het gereedschap goed vastzit en niet overbelast is.

WAARSCHUWING

Voordat u apparatuur in een kast installeert, dient u ervoor te zorgen dat de kast goed is bevestigd met een gebalanceerd zwaartepunt. Anders kan de kast kantelen of vallen, en kan dit leiden tot lichamelijk letsel en schade aan apparatuur.

WAARSCHUWING

Wanneer u apparatuur uit een kast trekt, dient u rekening te houden met instabiele of zware voorwerpen in de kast, om lichamelijk letsel te voorkomen.

WAARSCHUWING

Boor geen gaten in de apparatuur. Dit kan de afdichtingsprestaties en de elektromagnetische insluiting van de apparatuur beïnvloeden en onderdelen of kabels in de apparatuur beschadigen. Metaalschilfers door het boren kunnen kortsluiting veroorzaken in de apparatuur.

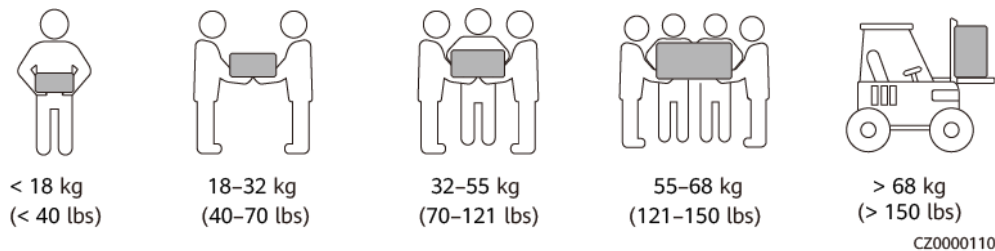
Algemene vereisten

- Lak eventuele lakkassen die tijdens het transport of de installatie van de apparatuur zijn veroorzaakt tijdig opnieuw. Apparatuur met krassen mag niet langdurig worden blootgesteld.

- Voer geen werkzaamheden zoals booglassen en snijden uit op de apparatuur zonder deze door het bedrijf te laten evalueren.
- Installeer geen andere apparaten bovenop de apparatuur zonder deze door het bedrijf te laten evalueren.
- Wanneer u werkzaamheden uitvoert aan de bovenkant van de apparatuur, moet u maatregelen nemen om de apparatuur te beschermen tegen schade.
- Gebruik het juiste gereedschap en bedien ze op de juiste manier.

Zware objecten verplaatsen

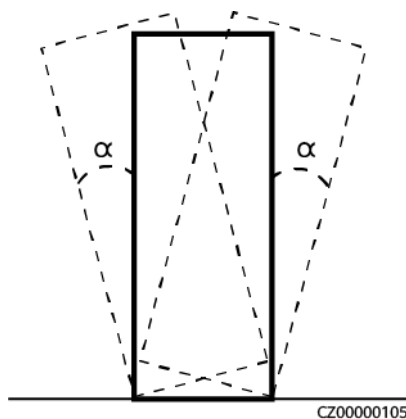
- Wees voorzichtig bij het verplaatsen van zware voorwerpen, om letsel te voorkomen.



- Als meerdere personen samen een zwaar voorwerp moeten verplaatsen, moet u de mankracht en werkverdeling bepalen met inachtneming van de hoogte en andere omstandigheden om ervoor te zorgen dat het gewicht gelijkmatig wordt verdeeld.
- Als twee of meer personen samen een zwaar voorwerp verplaatsen, moet u ervoor zorgen dat het voorwerp gelijktijdig wordt opgetild en neergezet en in een gelijkmatig tempo wordt verplaatst onder toezicht van één persoon.
- Draag persoonlijke beschermingsmiddelen zoals beschermende handschoenen en schoenen wanneer u de apparatuur handmatig verplaatst.
- Als u een voorwerp met de hand wilt verplaatsen, gaat u naar het voorwerp, hurkt u neer, en tilt u het voorwerp voorzichtig en stabiel op door de kracht van de benen in plaats van uw rug. Til het niet plotseling op en draai uw lichaam niet om.
- Verplaats of til de apparatuur op door de handgrepen of onderste randen vast te houden. Houd de handgrepen van modules die in de apparatuur zijn geïnstalleerd, niet vast.
- Til een zwaar voorwerp niet snel boven uw middel omhoog. Plaats het voorwerp op een halfhoge werkbank of een andere geschikte plaats, pas de posities van uw handpalmen aan en til het vervolgens omhoog.
- Verplaats een zwaar voorwerp stabiel met gebalanceerde kracht en een gelijkmatige en lage snelheid. Leg het voorwerp stabiel en langzaam neer om te voorkomen dat het oppervlak van de apparatuur wordt bekrast of dat de onderdelen en kabels beschadigd raken.
- Let bij het verplaatsen van een zwaar voorwerp op de werkbank, een helling, een trap en gladde plaatsen. Wanneer u een zwaar voorwerp door een deur verplaatst, zorg er dan voor dat de deur breed genoeg is om het voorwerp erdoor te verplaatsen en voorkom stoten of lichamelijke letsel.
- Als u een zwaar voorwerp verplaatst, moet u uw voeten verplaatsen in plaats van uw middel om te draaien. Zorg er bij het optillen en verplaatsen van een zwaar voorwerp voor dat uw voeten in de richting van de doelbeweging wijzen.
- Bij het vervoeren van de apparatuur met een palletwagen of vorkheftruck dient u ervoor te zorgen dat de vorken goed zijn gepositioneerd, zodat de apparatuur niet omvalt. Voordat u de apparatuur verplaatst, moet u deze met touwen aan de palletwagen of

vorkheftruck bevestigen. Wijs bij het verplaatsen van de apparatuur speciaal personeel toe om hiervoor te zorgen.

- Zorg ervoor dat de kantelhoek van de kast voldoet aan de vereisten in de afbeelding. De kantelhoek α van een kast met verpakking moet kleiner zijn dan of gelijk zijn aan 15° . Nadat de kast is uitgepakt, moet de kantelhoek α kleiner zijn dan of gelijk zijn aan 10° .



Werken op hoogte

- Alle werkzaamheden die 2 meter of hoger boven de grond worden uitgevoerd moeten goed worden bewaakt.
- Alleen getraind en gekwalificeerd personeel mag op hoogte werken.
- Werk niet op hoogte wanneer stalen buizen nat zijn of wanneer er andere gevaarlijke situaties bestaan. Nadat de voorgaande omstandigheden niet langer bestaan, moeten de verantwoordelijke over de veiligheid en het relevante technische personeel de betrokken apparatuur controleren. Operators kunnen pas beginnen met werken nadat de veiligheid is bevestigd.
- Stel een verboden gebied in en plaats opvallende borden voor het werken op hoogte om onbevoegd personeel te waarschuwen.
- Plaats beschermrails en waarschuwingsborden bij de randen en openingen van het gebied waar op hoogte moet worden gewerkt om vallen te voorkomen.
- Stapel geen steigers, springplanken of andere voorwerpen op de grond op onder het gebied waar op hoogte moet worden gewerkt. Laat geen mensen onder het gebied staan of het gebied passeren waar op hoogte moet worden gewerkt.
- Gebruik machines en gereedschappen op de juiste wijze om schade aan de apparatuur of lichamelijk letsel door vallende voorwerpen te voorkomen.
- Personeel dat op hoogte werkt, mag geen voorwerpen van de hoogte naar de grond gooien, of andersom. Voorwerpen moeten worden vervoerd met hijsstropen, hangmanden, karretjes of kranen.
- Voer niet tegelijkertijd handelingen uit op de bovenste en de onderste laag. Als dit onvermijdelijk is, installeert u een speciale beschermende afdekking tussen de bovenste en onderste laag of neemt u andere beschermende maatregelen. Stapel geen gereedschap of materiaal op de bovenste laag.
- Demonteer de steiger van boven naar beneden nadat u de taak hebt voltooid. Demonteer de bovenste en onderste lagen niet tegelijkertijd. Zorg er bij het verwijderen van een onderdeel voor dat andere onderdelen niet instorten.
- Zorg ervoor dat personeel dat op hoogte werkt, zich strikt aan de veiligheidsvoorschriften houdt. Het bedrijf is niet verantwoordelijk voor ongevallen die

worden veroorzaakt door schending van de veiligheidsvoorschriften voor werken op hoogte.

- Wees voorzichtig bij het werken op hoogte. Rust niet op hoogte.

Ladders gebruiken

- Gebruik houten of geïsoleerde ladders wanneer u werkzaamheden onder spanning op hoogte moet verrichten.
- Platformladders met veiligheidsrails verdienen de voorkeur. Gebruik geen enkele ladders.
- Controleer voordat u een ladder gebruikt of deze intact is en controleer het draagvermogen ervan. Overbelast hem niet.
- Zorg ervoor dat de ladder stevig staat en stevig wordt vastgehouden.

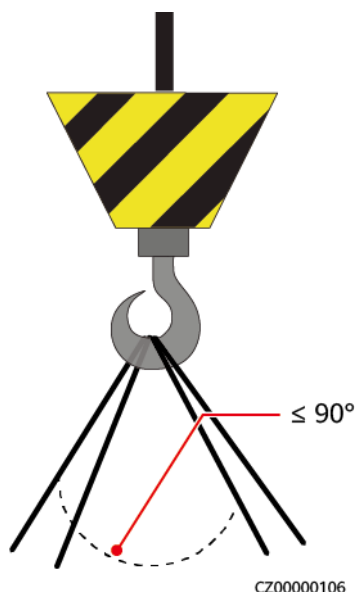


CZ00000107

- Houd uw lichaam stabiel en uw zwaartepunt tussen de zijrails wanneer u de ladder opklimt, en reik niet te ver naar de zijkanten.
- Wanneer een trapladder wordt gebruikt, moet u ervoor zorgen dat de trek touwen zijn vastgezet.

Hijzen

- Alleen getraind en gekwalificeerd personeel mag hijswerkzaamheden uitvoeren.
- Breng tijdelijke waarschuwingsborden of hekken aan om het hijsgebied te isoleren.
- Zorg ervoor dat de fundering waarop de hijswerkzaamheden worden uitgevoerd, voldoet aan de vereisten voor het dragen van lasten.
- Voordat u voorwerpen gaat hijsen, moet u ervoor zorgen dat de hijsgereedschappen stevig zijn bevestigd op een vast voorwerp of een vaste muur die voldoet aan de vereisten voor het dragen van lasten.
- Tijdens het hijsen mag u niet onder de kraan of de opgehesen voorwerpen staan of lopen.
- Trek geen staalkabels en hijsgereedschap, en stoot geen opgehesen voorwerpen tegen harde voorwerpen tijdens het hijsen.
- Zorg ervoor dat de hoek tussen twee hijskabels niet groter is dan 90 graden, zoals weergegeven in de volgende afbeelding.



Gaten boren

- Vraag toestemming van de klant en de aannemer voordat u gaten boort.
- Draag persoonlijke beschermingsmiddelen zoals een veiligheidsbril en beschermende handschoenen bij het boren van gaten.
- Boor geen gaten in ondergrondse buizen of kabels om kortsluiting of andere risico's te voorkomen.
- Bescherm de apparatuur tegen spaanders bij het boren van gaten. Verwijder na het boren al het schaafsel.

1.5 Veiligheid van de apparatuur

1.5.1 Veiligheid energieopslagsysteem

⚠ GEVAAR

Open de kastdeuren niet wanneer het systeem in werking is.

⚠ GEVAAR

Als het ESS defect is, ga dan niet binnen het openingsbereik van de kastdeuren staan.

⚠ VOORZICHTIG

Verlaat de locatie onmiddellijk nadat het brandalarm akoestisch/optisch is geactiveerd.

- Bij het installeren van het ESS dient u zich te houden aan de scheidingsafstanden of brandvereisten voor brandmuren die zijn gespecificeerd in de lokale normen, met inbegrip van, maar niet beperkt tot, *GB 51048-2014 Ontwerpcode voor elektrochemisch energieopslagstation* en *NFPA 855 Norm voor de installatie van stationaire energieopslagsystemen*.
- Controleer de brandveiligheid van het ESS regelmatig, ten minste eenmaal per maand.
- Let bij het inspecteren van het systeem terwijl het apparaat is ingeschakeld op de waarschuwingsborden op de apparatuur. Ga niet bij de deuren van de batterijkast staan.
- Na het vervangen van de voedingscomponenten van het energieopslagsysteem of het aanpassen van de kabelverbindingen, moet u de detectie van de kabelverbindingen en de identificatie van de topologie handmatig starten om storingen in het systeem te voorkomen.
- Plaats of verwijder de hulpvoedingsmodule van het LTMS niet met de stroom ingeschakeld.
- Het wordt aanbevolen om een camera gereed te hebben om de beschreven processen van installatie, bediening en onderhoud van de apparatuur te registreren.

1.5.2 Batterijveiligheid

 **GEVAAR**

Verbind de positieve en negatieve polen van een batterij niet met elkaar. Anders kan er een kortsluiting in de batterij optreden. Kortsluiting in batterijen kan een hoge momentane stroom genereren en een grote hoeveelheid energie afgeven, wat kan leiden tot batterijlekkage, rook, het vrijkomen van brandbaar gas, thermische doorslag, brand of explosie. Om kortsluiting in batterijen te voorkomen, dient u de batterijen niet te onderhouden terwijl ze zijn ingeschakeld.

 **GEVAAR**

Stel batterijen niet bloot aan hoge temperaturen of warmtebronnen, zoals fel zonlicht, vuurbronnen, transformatoren en verwarmingen. Oververhitting van batterijen kan leiden tot lekkage, rook, het vrijkomen van brandbaar gas, thermische doorslag, brand of explosie.

 **GEVAAR**

Bescherm batterijen tegen mechanische trillingen, vallen, botsingen, doorboring en zware schokken. Anders kunnen batterijen beschadigd raken of vlam vatten.

 **GEVAAR**

Om lekkage, rook, het vrijkomen van brandbaar gas, thermische doorslag, brand of ontploffing te voorkomen, mag u batterijen niet demonteren, wijzigen of beschadigen, bijvoorbeeld vreemde voorwerpen in batterijen plaatsen, batterijen samenknijpen of batterijen onderdompelen in water of andere vloeistoffen.

 **GEVAAR**

Raak de batterijpolen niet aan met andere metalen voorwerpen, omdat dit warmte of elektrolytlekkage kan veroorzaken.

 **GEVAAR**

Er bestaat brand- of explosiegevaar als het gebruikte of voor vervanging gebruikte batterijmodel onjuist is. Gebruik een batterij van het door de fabrikant aanbevolen model.

 **GEVAAR**

Elektrolyt in batterijen is giftig en vluchtig. Vermijd contact met gelekte vloeistoffen en adem geen gassen in bij batterijlekkage of geuren. Blijf in dergelijke gevallen uit de buurt van de batterij en neem onmiddellijk contact op met professionals. Professionals moeten een veiligheidsbril, rubberen handschoenen, gasmaskers en beschermende kleding dragen, de apparatuur uitschakelen, de batterij verwijderen en contact opnemen met technici.

 **GEVAAR**

Een batterij is een gesloten systeem en laat bij normaal gebruik geen gassen vrij. Als een batterij verkeerd wordt behandeld, bijvoorbeeld verbrand, geprikt, geperst, door de bliksem getroffen, overbelast of onderworpen aan andere ongunstige omstandigheden die een thermische uitloop van de batterij kunnen veroorzaken, kan de batterij worden beschadigd of kan zich in de batterij een abnormale chemische reactie voordoen, met lekkage van elektrolyt of productie van gassen zoals CO en H₂ tot gevolg. Om brand of corrosie van het apparaat te voorkomen, dient u ervoor te zorgen dat brandbaar gas op de juiste wijze wordt afgevoerd.

 **GEVAAR**

Het gas dat door een brandende batterij wordt gegenereerd, kan uw ogen, huid en keel irriteren. Neem onmiddellijk beschermende maatregelen.

 **WAARSCHUWING**

Installeer batterijen in een omgeving uit de buurt van vloeistoffen. Installeer het apparaat niet onder plaatsen die gevoelig zijn voor condensatie, zoals onder waterleidingen en luchtuitlatopeningen, of op plaatsen waar waterlekkage kan optreden, zoals ventilatieopeningen voor airconditioners, ventilatieopeningen of vensters voor de voedingslijn van de apparatuurruimte. Zorg ervoor dat er geen vloeistof in de apparatuur terechtkomt om storingen of kortsluiting te voorkomen.

 **WAARSCHUWING**

Voordat u batterijen installeert en in bedrijf stelt, moet u brandbestrijdingsvoorzieningen zoals bluszand en kooldioxide-brandblussers voorbereiden volgens de bouwnormen en -voorschriften. Zorg ervoor dat er brandbestrijdingsvoorzieningen zijn geïnstalleerd die voldoen aan de lokale wet- en regelgeving voordat deze in gebruik worden genomen.

 **WAARSCHUWING**

Controleer vóór het uitpakken, de opslag en het vervoer of de verpakkingendozen intact zijn en of de batterijen correct zijn geplaatst volgens de etiketten op de verpakkingendozen. Plaats een batterij niet ondersteboven of verticaal, leg deze niet op één kant en kantel de batterij niet. Stapel de batterijen volgens de stapelvereisten op de verpakkingendozen. Zorg ervoor dat de batterijen niet vallen of beschadigd raken. Anders moeten ze worden vernietigd.

 **WAARSCHUWING**

Nadat u de batterijen hebt uitgepakt, plaatst u ze in de gewenste richting. Plaats een batterij niet ondersteboven of verticaal, leg deze niet op één kant, kantel de batterij niet of stapel deze niet op. Zorg ervoor dat de batterijen niet vallen of beschadigd raken. Anders moeten ze worden vernietigd.

 **WAARSCHUWING**

Draai de schroeven op koperstaven of kabels vast met het in dit document gespecificeerde aanhaalmoment. Controleer regelmatig of de schroeven goed zijn vastgedraaid, controleer op roest, corrosie of andere vreemde voorwerpen en reinig ze indien nodig. Losse schroefverbindingen leiden tot overmatige spanningsval en batterijen kunnen vlam vatten wanneer de stroom hoog is.

 **WAARSCHUWING**

Nadat de batterijen zijn ontladen, laadt u ze tijdig op om schade door overontlading te voorkomen.

Verklaring

Het Bedrijf is niet aansprakelijk voor schade aan de batterij, persoonlijk letsel, overlijden, verlies van eigendommen en/of andere gevolgen veroorzaakt door de volgende redenen:

- Overmacht, zoals aardbevingen, overstromingen, vulkaanuitbarstingen, afvalstromen, blikseminslagen, branden, oorlogen, gewapende conflicten, tyfoons, orkanen, tornado's en andere extreme weersomstandigheden

- De garantieperiode van de batterij is verstreken. Het wordt afgeraden een batterij te gebruiken waarvan de garantieperiode is verstreken, omdat dit veiligheidsrisico's met zich meebrengt.
- Handelingen die de instructies in de gebruikershandleiding of direct advies van het Bedrijf niet volgen, inclusief maar niet beperkt tot de volgende scenario's:
 - De bedrijfsomgeving van de apparatuur op locatie of de externe stroomparameters voldoen niet aan de omgevingsvereisten voor normaal gebruik, bijvoorbeeld omdat de werkelijke bedrijfstemperatuur van batterijen te hoog of te laag is, of het elektriciteitsnet instabiel is en regelmatig uitvalt.
 - De batterijen zijn gevallen of verkeerd gebruikt of aangesloten.
 - De batterijen zijn overmatig ontladen als gevolg van vertraagde acceptatie of inschakeling na installatie van de batterij.
 - De bedrijfsparameters voor de batterijen zijn onjuist ingesteld.
 - Verschillende typen batterijen, bijvoorbeeld batterijen van verschillende merken of met verschillende nominale vermogens, worden samen gebruikt zonder voorafgaande toestemming van het Bedrijf.
 - De batterijen worden vaak overmatig ontladen als gevolg van onjuist onderhoud van de batterijen.
 - Scenario's voor batterijgebruik worden gewijzigd zonder voorafgaande toestemming van het Bedrijf.
 - Het onderhoud van batterijen wordt niet uitgevoerd volgens de instructies in de gebruikershandleiding, de accu-aansluitingen worden bijvoorbeeld niet regelmatig gecontroleerd.
 - De batterijen worden niet vervoerd, opgeslagen of opgeladen volgens de instructies in de gebruikershandleiding.
 - De instructies van het Bedrijf worden niet gevolgd tijdens het verplaatsen of opnieuw installeren van de batterijen.

Algemene vereisten

LET OP

Gebruik batterijen die door het bedrijf zijn geleverd om de veiligheid van de batterijen en de nauwkeurigheid van het batterijbeheer te waarborgen. Het bedrijf is niet verantwoordelijk voor gebreken aan batterijen die niet door het bedrijf zijn geleverd.

- Lees de instructies van de fabrikant van de batterijen en houd u aan de vereisten voordat u batterijen installeert, gebruikt en onderhoudt. De veiligheidsvoorschriften die in dit document worden vermeld, zijn zeer belangrijk en vereisen speciale aandacht. Raadpleeg voor aanvullende veiligheidsmaatregelen de instructies van de batterijfabrikant.
- Gebruik batterijen binnen het gespecificeerde temperatuurbereik. Als de omgevingstemperatuur van de batterijen lager is dan het toegestane bereik, laad de batterijen dan niet op om interne kortsluiting te voorkomen die wordt veroorzaakt tijdens het opladen bij lage temperaturen.
- Gebruik geen beschadigde batterij (zoals schade veroorzaakt doordat de batterij is gevallen, gestoten, gebobbeld of ingedeukt op de behuizing), omdat de schade

elektrolytlekkage of het vrijkomen van brandbaar gas kan veroorzaken. In het geval van elektrolytlekkage of structurele vervorming moet onmiddellijk contact worden opgenomen met de installateur of professioneel O&M-personeel om de batterij te verwijderen of te vervangen. Bewaar de beschadigde batterij niet in de buurt van andere apparaten of brandbare materialen en houd hem uit de buurt van niet-professionals.

- Controleer of er geen irriterende of verschroeiende geur rond de batterij aanwezig is voordat u aan een batterij gaat werken.
- Plaats geen installatiegereedschap, metalen onderdelen of losse items op de batterijen wanneer u batterijen installeert. Nadat de installatie is voltooid, ruimt u de voorwerpen op de batterijen en in de omgeving ervan op.
- Controleer of de positieve en negatieve batterijklemmen onverwacht zijn geaard. Als dit het geval is, koppelt u de batterijklemmen los van de aarding.
- Voer geen las- of slijpwerkzaamheden uit in de buurt van batterijen om brand door elektrische vonken of vlambogen te voorkomen.
- Als batterijen gedurende langere tijd niet worden gebruikt, moeten ze worden bewaard en opgeladen volgens de batterijvereisten.
- Laad batterijen niet op of ontlad ze niet door een apparaat te gebruiken dat niet voldoet aan de lokale wet- en regelgeving.
- Houd de batterijkring losgekoppeld tijdens de installatie en het onderhoud.
- Controleer beschadigde batterijen tijdens opslag op tekenen van rook, vlammen, elektrolytlekkage of hitte.
- Als een batterij defect is, kan de oppervlaktetemperatuur hoog zijn. Raak de batterij niet aan om brandwonden te voorkomen.
- Ga niet op de apparatuur staan, leun niet op de apparatuur en ga er niet op zitten.
- Wanneer batterijpakketten als reserveonderdelen worden geïnstalleerd, moet aan de volgende vereisten worden voldaan:
 - Controleer voordat u batterijen uitpakt of de verpakking intact is. Gebruik geen batterijen met een beschadigde verpakking. Als u schade aantreft, dient u onmiddellijk contact op te nemen met de vervoerder en de fabrikant.
 - Installeer batterijen binnen 24 uur na het uitpakken. Als de batterijen niet op tijd geïnstalleerd kunnen worden, doe ze dan in de originele verpakking en plaats ze in een droge omgeving binnenshuis zonder bijtende gassen. Schakel de ESS binnen 24 uur na installatie in. Het proces van het uitpakken van de batterijen tot het inschakelen van het systeem moet binnen 72 uur worden voltooid. Zorg er bij routine-onderhoud voor dat de uitschakeltijd niet langer is dan 24 uur.
 - Controleer voordat u een batterijpakket installeert of de behuizing ervan niet vervormd of beschadigd is.
 - Plaats geen installatiegereedschap, metalen onderdelen of losse items op de batterijen wanneer u batterijen installeert. Nadat de installatie is voltooid, ruimt u de voorwerpen op de batterijen en in de omgeving ervan op.
 - Installeer geen batterijpakketten op regenachtige, besneeuwde of mistige dagen. Anders kunnen de batterijpakketten eroderen door vocht of regen.
 - Als batterijen per ongeluk worden blootgesteld aan water, installeer ze dan niet. Vervoer de batterijen in plaats daarvan naar een veilig isolatiepunt en neem tijdig contact op met technici.
- Gebruik de batterijen in een back-upvoedingsscenario niet in de volgende situaties:
 - Medische apparaten die van wezenlijk belang zijn voor het menselijk leven

- Regelapparatuur zoals treinen en liften, aangezien dit lichamelijk letsel kan veroorzaken
- Computersystemen van sociaal en openbaar belang
- Locaties in de buurt van medische apparaten
- Andere apparaten die vergelijkbaar zijn met de hierboven beschreven apparaten

Beveiliging tegen kortsluiting

- Wikkel bij het installeren en onderhouden van batterijen de blootliggende kabelklemmen op de batterijen met isolatietape.
- Voorkom dat vreemde voorwerpen (zoals geleidende voorwerpen, schroeven en vloeistoffen) in een batterij terechtkomen, omdat dit kortsluiting kan veroorzaken.

Omgaan met lekken

LET OP

Elektrolytlekkage kan de apparatuur beschadigen. Elektrolyt corrodeert metalen onderdelen en kaarten, waardoor de kaarten uiteindelijk beschadigd raken.

Elektrolyt is corrosief en kan irritatie en chemische brandwonden veroorzaken. Ga als volgt te werk als u direct in contact komt met de elektrolyt van de batterij:

- Inademing: Ontruim verontreinigde gebieden, zorg direct voor frisse lucht en roep onmiddellijk medische hulp in.
- Contact met de ogen: Spoel uw ogen onmiddellijk gedurende minstens 15 minuten met water, wrijf niet in uw ogen en roep onmiddellijk medische hulp in.
- Contact met de huid: Was de getroffen gebieden onmiddellijk met zeep en water en roep onmiddellijk medische hulp in.
- Inname: Roep onmiddellijk medische hulp in.

Recyclen

- Gooi oude batterijen weg in overeenstemming met lokale wetten en voorschriften. Gooi batterijen niet weg als huishoudelijk afval. Een onjuiste afvoer van batterijen kan leiden tot milieuvervuiling of een explosie.
- Als een batterij lekt of beschadigd is, neemt u contact op met de technische ondersteuning of een recyclingbedrijf voor batterijen om ze af te voeren.
- Als batterijen aan het einde van hun levensduur zijn, neem dan contact op met een recyclingbedrijf voor verwijdering.
- Stel afgedankte batterijen niet bloot aan hoge temperaturen of direct zonlicht.
- Plaats afgedankte batterijen niet in omgevingen met een hoge luchtvochtigheid of corrosieve stoffen.
- Gebruik geen defecte batterijen. Neem contact op met een batterijrecyclingbedrijf om ze zo snel mogelijk af te danken om milieuvervuiling te voorkomen.

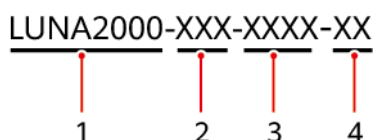
2 Overzicht

2.1 Beschrijving van model

Dit document heeft betrekking op de volgende productmodellen:

- LUNA2000-241-2S1
- LUNA2000-215-2S10
- LUNA2000-215-2S11
- LUNA2000-161-2S11
- LUNA2000-107-1S11

Afbeelding2-1 Modelnummer (voorbeeld)



Tabel2-1 Beschrijving van modelnummer

Nr.	Betekenis	Beschrijving
1	Naam productfamilie	LUNA2000: Slim energieopslagsysteem met reeksen
2	Capaciteitsniveau	<ul style="list-style-type: none">● 241: nominale energie van 241 kWh● 215: nominale energie van 215 kWh● 161: nominale energie van 161 kWh● 107: nominale energie van 107 kWh

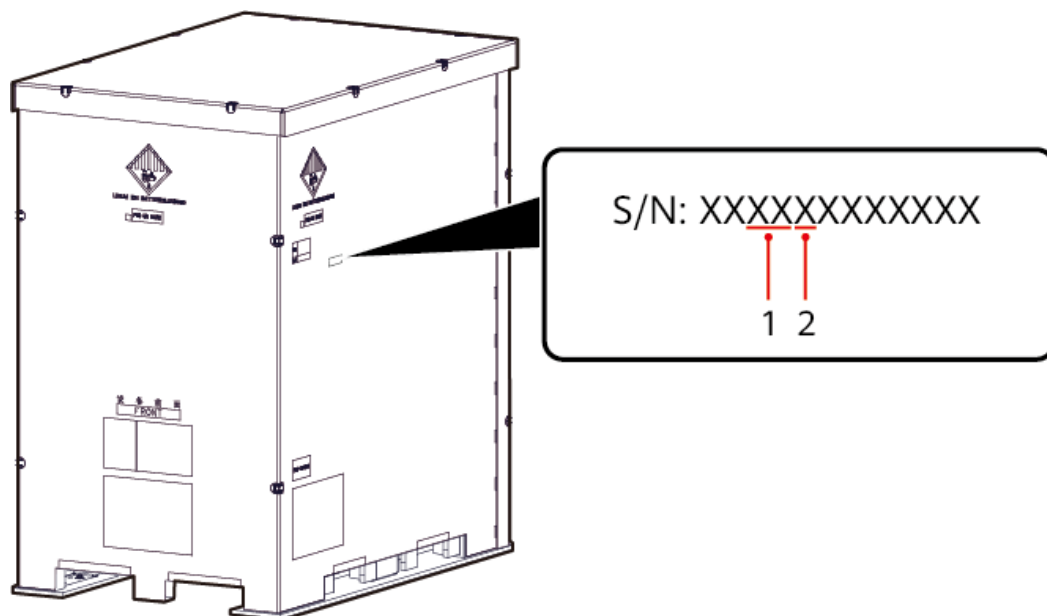
Nr.	Betekenis	Beschrijving
3	Energieopslagsysteem	<ul style="list-style-type: none">● LUNA2000-241-2S1: 0,45 CP● LUNA2000-215-2S10: 0,5 CP● LUNA2000-215-2S11: 0,5 CP met DC-DC● LUNA2000-161-2S11: 0,67 CP met DC-DC● LUNA2000-107-1S11: 1 C met DC-DC

LET OP

De volgende modellen die zijn geproduceerd in en voor december 2024 ondersteunen de schakelfunctie tussen op net/buiten net of de functie voor vermogensbegrenzing op faseniveau niet.

- LUNA2000-215-2S10

Afbeelding2-2 Productiedatum



Tabel2-2 Beschrijving van productiedatum

Nr.	Beschrijving	Opmerkingen
1	Geeft het jaar aan met de laatste twee cijfers. Bijvoorbeeld, het jaar 2024 wordt aangegeven als 24.	<ul style="list-style-type: none">● U kunt de productiedatum op het serienummerlabel op de verpakkingdoos of op het energieopslagsysteem bekijken.● Een serienummer bestaat uit 12 cijfers. Het derde tot en met het vijfde cijfer van links naar rechts geven het jaar en de maand aan.
2	Geeft de maand aan met 1 tot en met 9, A, B en C van januari tot en met december.	

2.2 Productbeschrijving

Inleiding

Het energieopslagsysteem bestaat hoofdzakelijk uit lithiumbatterijpakketten (PAKKET), een vermogensomvormersysteem (PCS), een DC-DC-omvormer (DC-DC) (optioneel), een regelmodule (RCM), een vloeistofthermisch beheersysteem (LTMS) en een systeem voor het onderdrukken van thermische doorslag. Het slaat elektriciteit op en geeft elektriciteit vrij door de regeling van de RCM.

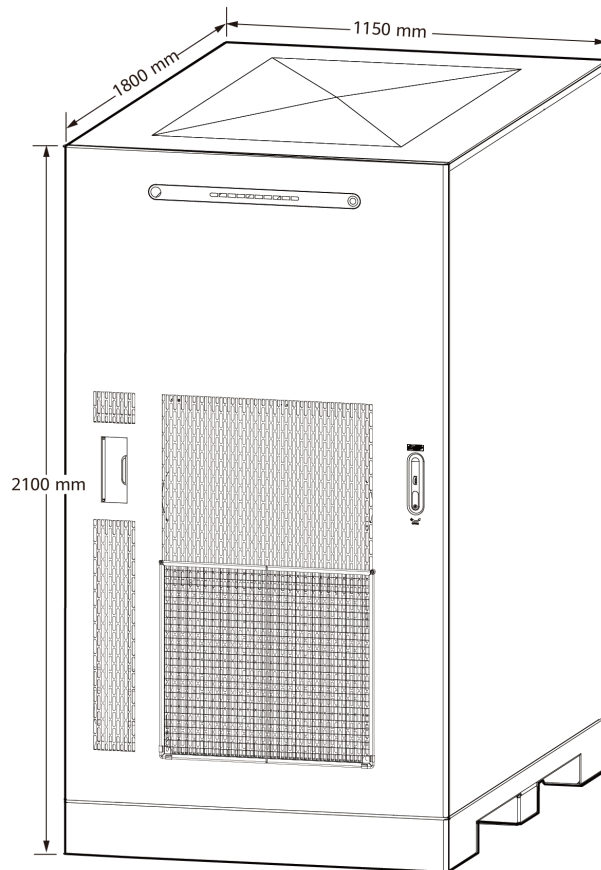
- Batterij opladen: de RCM regelt dat de elektriciteit van het net of andere voedingsbronnen wordt omgezet door de DC-DC (optioneel) en het PCS naar DC-electriciteit, die vervolgens wordt opgeslagen in batterijen.
- Batterij ontladen: de RCM regelt dat de elektriciteit die wordt vrijgegeven door batterijen wordt omgezet door de DC-DC (optioneel) en het PCS naar AC-electriciteit, die vervolgens wordt geleverd aan belastingen.

Hoogtepunten

- Geïntegreerd ontwerp: de interne onderdelen van het energieopslagsysteem zijn geïntegreerd om de benodigde ruimte te verkleinen, de installatie en het O&M-proces te vereenvoudigen en de installatietijd en -kosten aanzienlijk te verminderen.
- Slim thermisch beheer met lucht- en vloeistofkoeling: het energieopslagsysteem gebruikt thermische beheer- en regeltechnologieën om verschillende functies te implementeren, zoals actieve vloeistofkoeling, natuurlijke luchtkoeling, restwarmteterugwinning, warmtepompverwarming met lage temperatuur of elektrische verwarming en intelligente ontvochtiging, waardoor optimale energie-efficiëntie wordt bereikt gedurende het jaar.

2.3 Uiterlijke kenmerken

Afbeelding2-3 Uiterlijke kenmerken en afmetingen

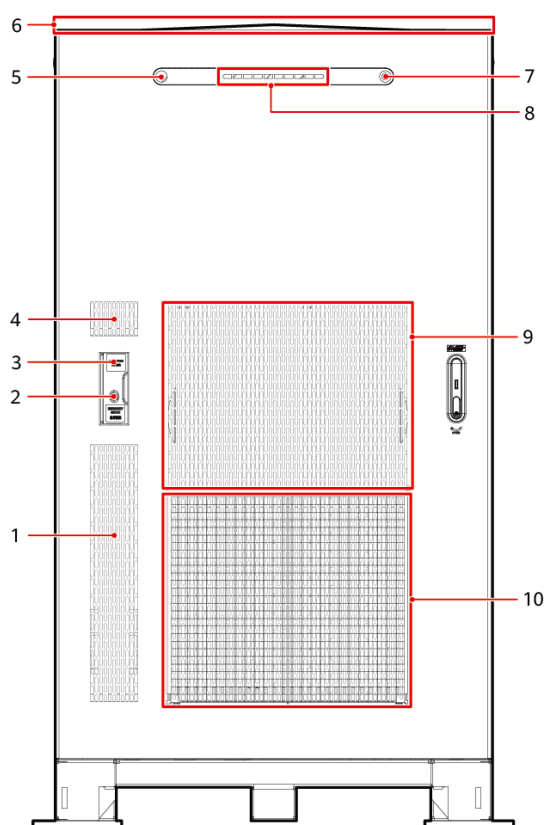


2.4 Onderdelen

LET OP

Het energieopslagsysteem heeft meerdere modellen. De afbeeldingen in dit document zijn uitsluitend ter referentie.

Abbeelding2-4 Onderdelen (deur gesloten)



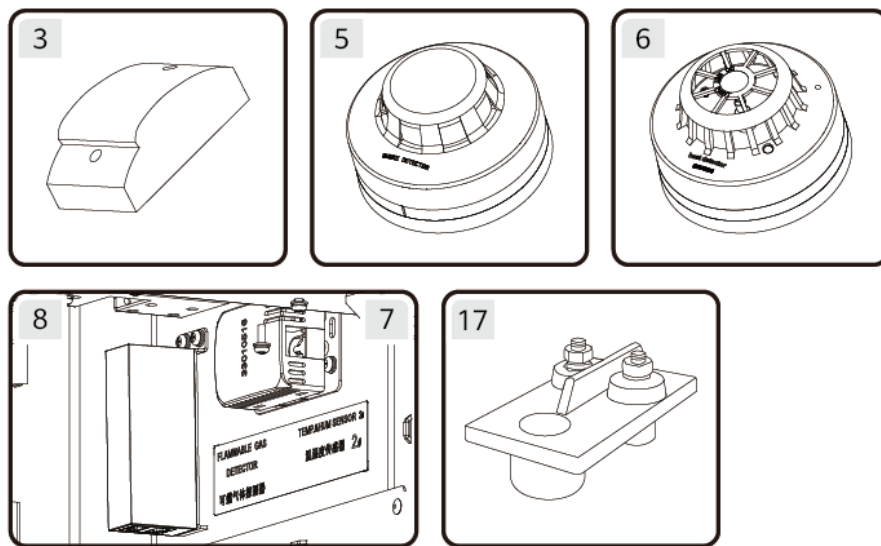
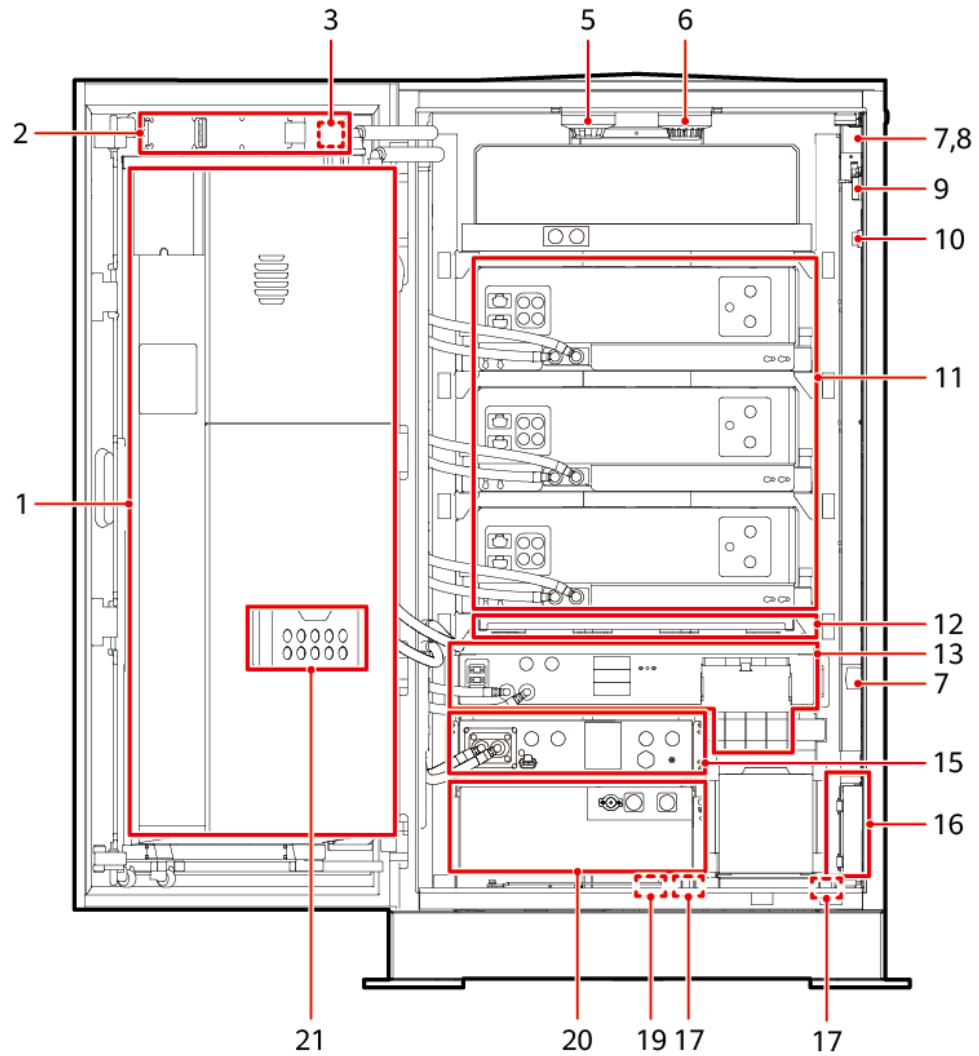
Tabel2-3 Beschrijving van onderdelen

Nr.	Item	Beschrijving
1	Luchtinlaat van het ventilatiekanaal	Luchtinlaat van het ventilatiekanaal voor de uitlaatventilator
2	Stopschakelaar voor noodgevallen	Stopt het energieopslagsysteem in noodgevallen.
3	Wifiknop	Houd de wifiknop 1-6 seconden ingedrukt om de wificommunicatie van de batterijcontrole-eenheid te activeren (BCU). OPMERKING Nadat de wifi is geactiveerd en er gedurende meer dan 4 uur geen verbinding tot stand is gebracht, wordt de wifi automatisch uitgeschakeld.
4	Luchtuitlaat van het ventilatiekanaal	Luchtuitlaat van het ventilatiekanaal voor de uitlaatventilator

Nr.	Item	Beschrijving
5	Brandalarmindicator	Genereert alarmen voor interne apparaten bij abnormale temperatuur of rookontwikkeling.
6	Explosieontlastingspaneel	Als er zich een explosie voordoet in de kast, opent het explosieontlastingspaneel automatisch om de druk in de kast te ontlasten en de concentratie van gassen in de kast te verminderen.
7	Statusindicator	Geeft de algemene status van het energieopslagsysteem aan: <ul style="list-style-type: none"> ● Continu groen: het energieopslagsysteem werkt goed of is verbonden met het net met een terugleververmogen van nul. ● Snel groen knipperend (0,5 s aan en 0,5 s uit): het apparaat wordt bijgewerkt. ● Langzaam groen knipperend (1 s aan en 1 s uit): de app is verbonden met het energieopslagsysteem. ● Pulserende groen (helderheid verandert geleidelijk, 2 s aan en 2 s uit): het energieopslagsysteem bevindt zich in de stand-bymodus. ● Uit: het energieopslagsysteem is uitgeschakeld. ● Snel rood knipperend (0,5 s aan en 0,5 s uit): er is een klein alarm gegenereerd of de communicatie tussen de indicatorkaart en de BCU is onderbroken. ● Continu rood: er is een groot alarm gegenereerd. Neem contact op met de technische ondersteuning.
8	SOC-indicator	Bestaat uit 10 rechthoekige LED's die de SOC-status van het energieopslagsysteem in real time weergeven door middel van het aantal opeenvolgende knipperende LED's. Bijvoorbeeld: <ul style="list-style-type: none"> ● Wanneer het energieopslagsysteem oplaadt van 60% naar 70% SOC, branden de eerste zes LED's continu groen en knipperen de zevende tot en met tiende indicatoren opeenvolgend. Wanneer het energieopslagsysteem volledig is opgeladen, branden alle 10 LED's continu. ● Wanneer het energieopslagsysteem ontladend van 70% tot 60% SOC, branden de eerste zes LED's continu groen, knippert de zevende LED langzaam en zijn de achtste tot en met tiende LED's uit. Wanneer het energieopslagsysteem volledig is ontladen, zijn alle 10 LED's uit. ● Wanneer het energieopslagsysteem niet wordt geladen of ontladen, bijvoorbeeld bij 70% SOC, branden de eerste zeven indicatoren continu groen en zijn de achtste tot en met tiende indicator uit.
9	Luchtuitlaat van het koellichaam	Luchtuitlaat van het LTMS-koellichaam.

Nr.	Item	Beschrijving
10	Luchtinlaat van het koellichaam	Luchtinlaat van het LTMS-koellichaam, bedekt met een luchtfilter

Afbeelding2-5 Onderdelen (interne weergave, met DC-DC)



Tabel2-4 Beschrijving van onderdelen

Nr.	Item	Maximaal aantal per energieopslag systeem	Beschrijving
1	LTMS	1	De vloeistofkoelingscontroller (LCC) regelt de temperatuur in het energieopslagsysteem met de functies voor koeling, verwarming en ontvochtiging.
2	Weergavemodule	1	Biedt een onafhankelijke brandalarindicator, SOC-indicator en statusindicator voor het energieopslagsysteem.
3	Akoestisch/optisch brandalarm	1	Genereert alarmen voor interne apparaten bij abnormale temperatuur of rookontwikkeling.
5	Rookmelder	1	Foto-elektrische rookmelder die rook detecteert.
6	Warmtedetector	1	Bewaakt de temperatuur om brand te voorkomen.
7	Temperatuur-/vochtigheidssensor	2	Meet de realtime omgevingstemperatuur en vochtigheid in de kast.
8	CO-sensor	1	Controleert de CO-concentratie in brandbare gassen.
9	Deurstatussensor	1	Bewaakt de open of gesloten status van de deur van het energieopslagsysteem.
10	Deureindschakelaar	1	Werkt samen met de deurstatussensor om de open of gesloten status van de deur van het energieopslagsysteem te bewaken.
11	PAKKET	2/3/4	Een batterijpakket is een combinatie van in serie geschakelde batterijcellen die vermogen leveren of ontvangen via een paar positieve en negatieve klemmen. Elk batterijpakket is uitgerust met een batterijbeheermodule, een balancerende DC-DC-module en een vloeistofkoelplaat.
12	Aerosolbrandblusapparaat	3	Wanneer het aerosolbrandblusapparaat de hoge temperatuur detecteert, start het automatisch en geeft het blusmiddel vrij.

Nr.	Item	Maximaal aantal per energieopslag systeem	Beschrijving
13	PCS	1	Het PCS zet de DC-batterijspanning die wordt ontladen van het energieopslagsysteem om in een aangegeven AC-spanning en zet AC-spanning om in DC-spanning om het energieopslagsysteem op te laden. Het ondersteunt 100% ongebalanceerde belastingen.
15	DC-DC	1	DC-DC-omvormer die de DC-spanning van een batterijrek omzet in een stabiele DC-spanning. Alleen bepaalde modellen ondersteunen deze functie.
16	Installatiepositie van de SmartLogger	-	In het scenario met enkele kast kan de SmartLogger in het energieopslagsysteem worden geïnstalleerd. De SmartLogger beheert de spanning, stroom, temperatuur en energie van elk energieopslagsysteem in een array.
17	Watersensor	2	Detecteert water op basis van de weerstandsverandering tussen beide elektroden.
19	Droogmiddel	4	Voor ontvochtiging in het ESS worden droogmiddelen gebruikt. OPMERKING Verwijder de droogmiddelen niet voordat het ESS is ingeschakeld.
20	RCM	1	De RCM bestaat uit de BCU, de besturingskaart voor het rekvermogen, de zekering, de contactor, enz. Deze wordt gebruikt voor energieopslagsysteemregeling, kortsluitingsdetectie, isolatiedetectie, lekstroomdetectie, stroombemonstering met hoge nauwkeurigheid, hulpvoeding en verbinding maken met het energieopslagsysteem in de mobiele app.
21	Documenthouder	1	Voor de opslag van documenten over het energieopslagsysteem, zoals de beknopte handleiding.

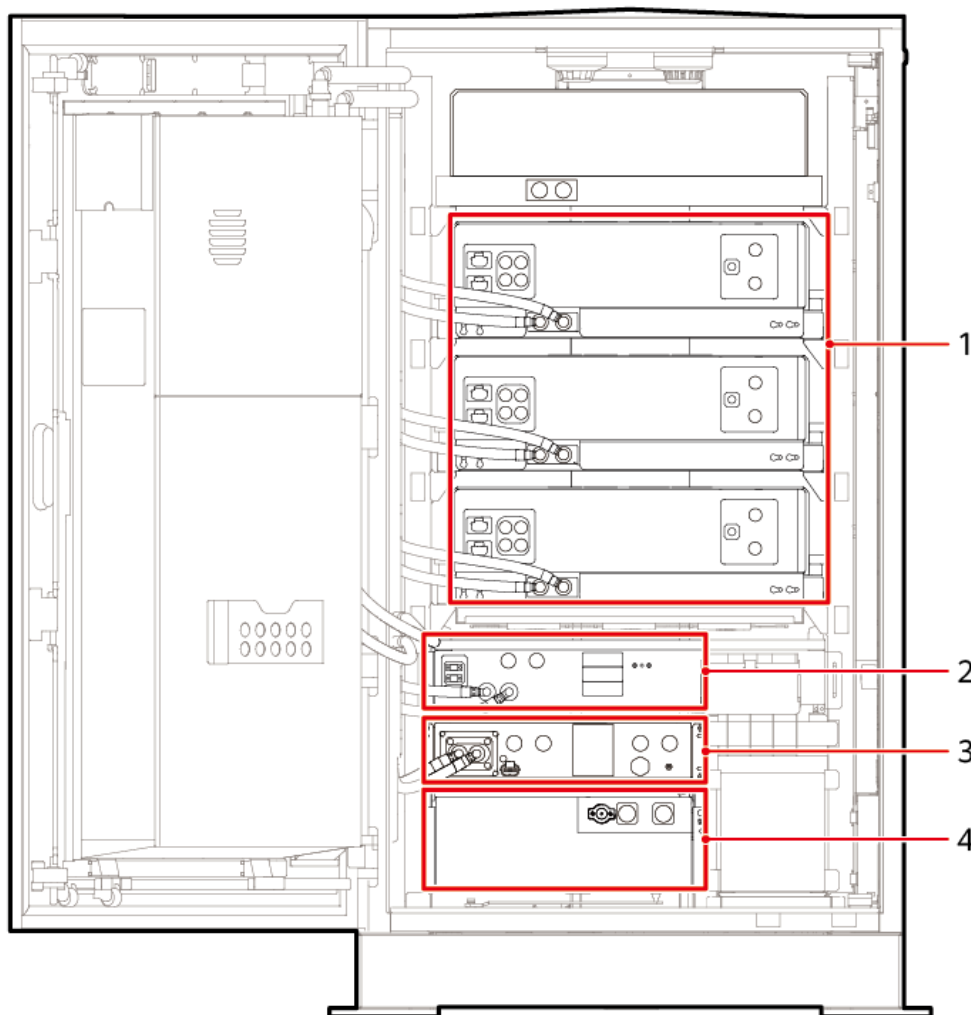
2.4.1 Voeding en distributiesysteem

2.4.1.1 Overzicht van het voedings- en vermogensdistributiesysteem

OPMERKING

De onderdelen van het voedings- en vermogensdistributiesysteem kunnen variëren. De afbeeldingen in dit document zijn uitsluitend ter referentie.

Afbeelding2-6 Positie van het voedings- en vermogensdistributiesysteem



(1) PAKKET

(2) PCS

(3) DC-DC (alleen ondersteund door bepaalde modellen)

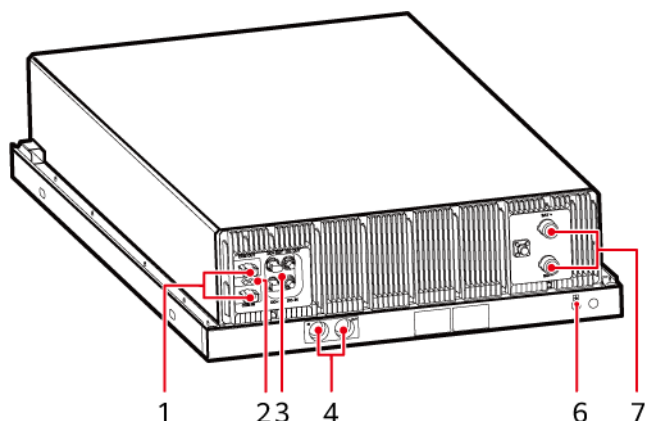
(4) RCM

2.4.1.2 PAKKET

Het energieopslagsysteem ondersteunt de volgend PAKKET-types:

- LUNA2000-60-2E1
- LUNA2000-54-2E1
- LUNA2000-54-1E1

Afbeelding2-7 Uiterlijke kenmerken van PAKKET



Tabel2-5 Beschrijving van PAKKET-paneel

Nr.	Poort	Beschrijving
1	Communicatiepoorten (COM OUT en COM IN)	Worden gebruikt voor de communicatie tussen PAKKETten of tussen PAKKETten en de RCM.
2	Aardingsklem signaalkabel	Wordt gebruikt om de afscherm laag van de PAKKET-signaalkabel te aarden.
3	Balanceermodulepoorten (DC+ OUT, DC- OUT, DC+ IN en DC- IN)	Ingangs- en uitgangspoorten van de balancerende DC-DC-module.
4	Koelvloeistofinlaat en -uitlaatpoorten (IN en OUT)	Worden gebruikt voor de toevoer en afvoer van koelvloeistof.
6	Aardingsklem	Wordt gebruikt om het PAKKET te aarden.
7	Poorten voor algemeen vermogen (BAT+ en BAT-)	Ingangs-/uitgangspoort voor algemeen vermogen van PAKKET, wordt gebruikt voor de vermogensaansluiting tussen PAKKETten of tussen PAKKETten en de RCM.

Tabel2-6 Batterijconfiguratie van het energieopslagsysteem

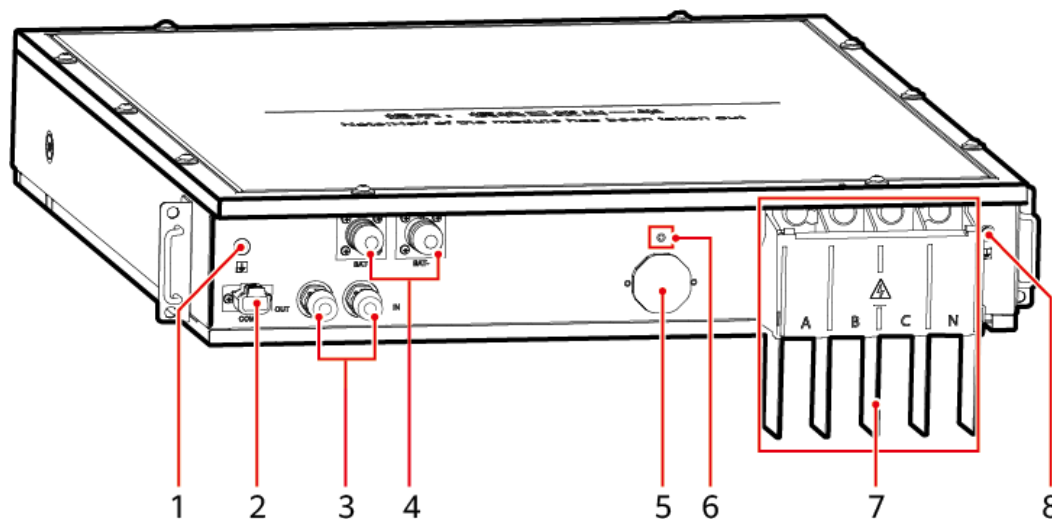
Model energieopslagsysteem	Batterijtype	Aantal batterijen
LUNA2000-241-2S1	LUNA2000-60-2E1	4
LUNA2000-215-2S10	LUNA2000-54-2E1	4
LUNA2000-215-2S11	LUNA2000-54-2E1	4
LUNA2000-161-2S11	LUNA2000-54-1E1	3
LUNA2000-107-1S11	LUNA2000-54-1E1	2

Tabel2-7 Technische specificaties

Item	LUNA2000-60-2E 1	LUNA2000-54-2E 1	LUNA2000-54-1E 1
Celcapaciteit	3,2 V/314 Ah	3,2 V/280 Ah	3,2 V/280 Ah
Celmateriaal	Lithium-ijzerfosfaat	Lithium-ijzerfosfaat	Lithium-ijzerfosfaat
Batterijconfiguratie	1P60S	1P60S	1P60S
Bedrijfsspanning	162-213 V	162-216 V	162-216 V
Nominale spanning	192 V	192 V	192 V
Laad- en ontlaadsnelheid	< 0,45 CP	≤ 0,5 CP	≤ 1 C
Nominale capaciteit	60,288 kWh	53,76 kWh	53,76 kWh
Gewicht	≤ 425 kg (exclusief koelvloeistof)	≤ 410 kg (exclusief koelvloeistof)	≤ 410 kg (exclusief koelvloeistof)
Afmetingen (L x B x H)	810 mm x 245 mm x 1.333 mm	810 mm x 245 mm x 1.333 mm	810 mm x 245 mm x 1.333 mm
Koelmodus	Vloeistofkoeling	Vloeistofkoeling	Vloeistofkoeling
IP- beschermingsgraad tegen indringen	IP65	IP65	IP65
Opslagtemperatuur	-35 °C tot +60 °C	-35 °C tot +60 °C	-35 °C tot +60 °C
Transporttempera- tuur	-35 °C tot +60 °C	-35 °C tot +60 °C	-35 °C tot +60 °C
Balanceringsmodus	Passieve celbalancering Actieve PAKKET- balancering	Passieve celbalancering Actieve PAKKET- balancering	Passieve celbalancering Actieve PAKKET- balancering
Communicatiepoort	CAN FD/daisy chain	CAN FD/Daisy chain	CAN FD/Daisy chain

2.4.1.3 PCS

Afbeelding2-8 Uiterlijke kenmerken van het PCS



Tabel2-8 Beschrijving van PCS-paneel

Nr.	Poort	Beschrijving
1	Aardingsklem signaalkabel	Wordt gebruikt om de afschermlaag van de PCS-signaalkabel te aarden.
2	Communicatiepoort (COM)	Wordt gebruikt voor de communicatie tussen het PCS en de RCM.
3	Koelvloeistofinlaat en -uitlaatpoorten (IN en OUT)	Worden gebruikt voor de circulatie van koelvloeistof.
4	DC-vermogensklemmen (BAT+ en BAT-)	Worden gebruikt voor DC-ingang en -uitgang.
5	Uitlaatklep	Wordt gebruikt voor luchtuitlaat en drukontlasting.
6	LED-indicator	Groen (werkt normaal) Geel (software wordt geïnitieerd) Rood (normale PCS-voeding, wachten op starten van energieopslagsysteem)
7	AC-ingangs-/uitgangsvermogensklemmen	Worden gebruikt voor AC-ingang en -uitgang.
8	Aardingsklem	Wordt gebruikt voor aarding van het PCS.

Technische specificaties

Tabel2-9 Technische specificaties

Item	PCS2000-108K-MB1
Maximale DC-spanning	1.100 V DC
DC-bedrijfsspanningsbereik	550-950 V DC
Maximale DC-stroom	221,1 A
Nominale AC- bedrijfsspanning	380/400/415 V AC 420/440/480 V AC
Nominale AC- bedrijfsfrequentie	50/60 Hz
Nominale AC-bedrijfsstroom	155,9 A @ 400 V 130,0 A @ 480 V
Maximale AC-bedrijfsstroom	180,5 A @ 380 V AC 171,5 A @ 400 V AC 165,3 A @ 415 V AC 163,4 A @ 420 V AC 155,9 A @ 440 V AC 142,9 A @ 480 V AC 213,4 A @ 380 V AC (5 s) 202,7 A @ 400 V AC (5 s) 195,4 A @ 415 V AC (5 s) 193,0 A @ 420 V AC (5 s) 184,3 A @ 440 V AC (5 s) 168,9 A @ 480 V AC (5 s)
Nominaal AC-vermogen	108 kW
Vermogensfactor	1 capacitief tot 1 inductief
Bedrijfstemperatuurbereik	-25 °C tot +65 °C (Het PCS werkt met het energieopslagsysteem bij -30 °C to +55°C.)
Spanningsdetectienauwkeurigheid	1%
Frequentiedetectienauwkeurigheid	1‰
Beschermingsklasse	Klasse I
Maximaal AC-vermogen	118,8 kW (lange-termijngebruik) 140,4 kW (5 s)

Tabel2-10 Bescherming

Item	PCS2000-108K-MB1
Overspanningscategorie	II(DC)/III(AC)
AC-piekstroombeveiliging	Type II, 5 kA (8/20 μ s)
Isolatiweerstandsdetectie	Ondersteund
Anti-eilandbeveiliging	Ondersteund
Uitgangsoverstroombeveiliging	Ondersteund
Reststroombewaking	Ondersteund
Omgekeerde-aansluitingsbeveiliging ingang	Ondersteund

Tabel2-11 Algemene specificaties

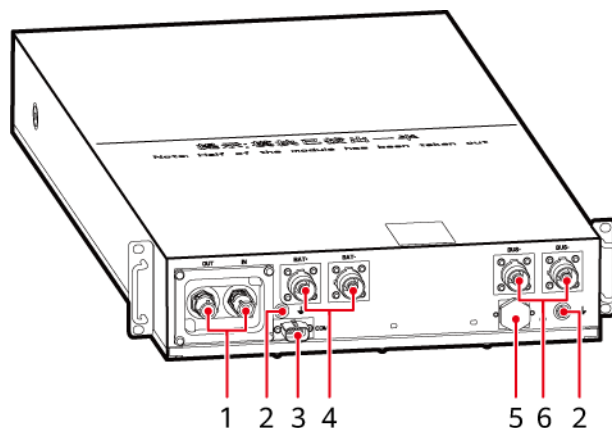
Item	PCS2000-108K-MB1
Afmetingen (L x B x H)	\leq 820 mm x 160 mm x 973 mm (exclusief bevestigingsbeugels en klemmen)
Gewicht	\leq 105 kg (exclusief koelvloeistof)
IP-beschermingsgraad	IP55
Koelmodus	Slimme vloeistofkoeling
Waarschuwing elektromagnetische compatibiliteit (EMC) PCS: Dit PCS is niet bedoeld voor onafhankelijk gebruik in een woonomgeving en dit PCS kan radiostoringen veroorzaken. In dit geval is het mogelijk dat de gebruiker aanvullende maatregelen moet nemen om elektromagnetische storingen tegen te gaan. Wanneer het PCS is geïnstalleerd in dit slimme energieopslagsysteem met reeksen is deze beperking niet van toepassing.	

2.4.1.4 DC-DC

OPMERKING

Slechts bepaalde modellen zijn uitgerust met de DC-DC.

Afbeelding2-9 Uiterlijke kenmerken van de DC-DC



Tabel2-12 Beschrijving van het DC-DC-paneel

Nr.	Poort	Beschrijving
1	Koelvloeistofinlaat en -uitlaatpoorten (IN en OUT)	Worden gebruikt voor de circulatie van koelvloeistof.
2	Aardingsklem	Wordt gebruikt om de DC-DC te aarden. De aardingsklem aan de linkerkant is aangesloten op de afschermingslaag aan de buitenkant van de signaalkabel en de aardingsklem aan de rechterkant is aangesloten op de aardingsstaaf van het energieopslagsysteem.
3	Geïntegreerde signaalpoort (COM)	Integreert de CAN-communicatiepoorten en snelle I/O-signalpoorten.
4	DC-poorten van batterijrek (BAT+ en BAT-)	Positieve en negatieve batterijklemmen.
5	Uitlaatklep	Wordt gebruikt voor luchtuitlaat en drukontlasting in de DC-DC.
6	DC-busklemmen (BUS+ en BUS-)	Positieve en negatieve klemmen van de DC-bus.

Tabel2-13 DC-DC-configuratie energieopslagsysteem

Model energieopslagsysteem	DC-DC-type	Aantal DC-DC's
LUNA2000-241-2S1	N.V.T.	0
LUNA2000-215-2S10	N.V.T.	0
LUNA2000-215-2S11	LUNA2000B-110U-LM51	1

Model energieopslagsysteem	DC-DC-type	Aantal DC-DC's
LUNA2000-161-2S11	LUNA2000B-110U-LM51	1
LUNA2000-107-1S11	LUNA2000B-110U-LM51	1

Technische specificaties

Tabel2-14 Efficiëntie

Item	LUNA2000B-110U-LM51
Maximale efficiëntie	98,9% @ 110 kW-versie

Tabel2-15 Batterijzijdespecificaties

Item	LUNA2000B-110U-LM51
Aantal batterijrekken	1
Bedrijfsspanningsbereik	324-864 V @ lithiumijzerfosfaat
Spanningsbereik voor 110 kW- vermogen	395-864 V
Maximale bedrijfsstroom	280 A

Tabel2-16 Buszijdespecificaties

Item	LUNA2000B-110U-LM51
Aantal batterijrekken aangesloten op de bus	1
Maximale DC-spanning	1.100 V
Bedrijfsspanningsbereik	550-950 V

Tabel2-17 Bescherming

Item	LUNA2000B-110U-LM51
Omgekeerde-aansluitingsbeveiliging	Ondersteund
Oververhittingsbeveiliging	Ondersteund

Item	LUNA2000B-110U-LM51
Overstroombeveiliging aan de batterijzijde	Ondersteund
Kortsluitbeveiliging aan de batterijzijde	Ondersteund
Kortsluitbeveiliging aan de buszijde	Ondersteund

Tabel2-18 Algemene specificaties

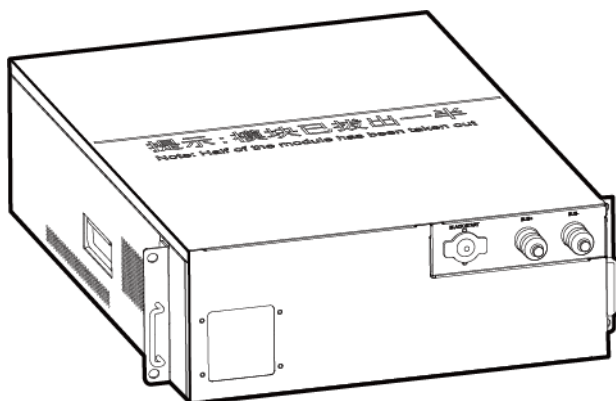
Item	LUNA2000B-110U-LM51
IP-beschermingsgraad	IP54
Afmetingen (L x B x H)	538 mm x 135 mm x 1.080 mm
Gewicht	≤ 65 kg (exclusief koelvloeistof)
Opslagtemperatuur	Opslagtemperatuur met het energieopslagsysteem (met antivries): -35 °C tot +60 °C Temperatuur bij aparte opslag (zonder antivries): -40 °C tot +70 °C
Luchtvochtigheid in opslag	5%-95% RV
Koelmodus	Slimme vloeistofkoeling
Communicatiepoort	CAN
Vereiste voor milieubescherming	RoHS 6

2.4.1.5 RCM

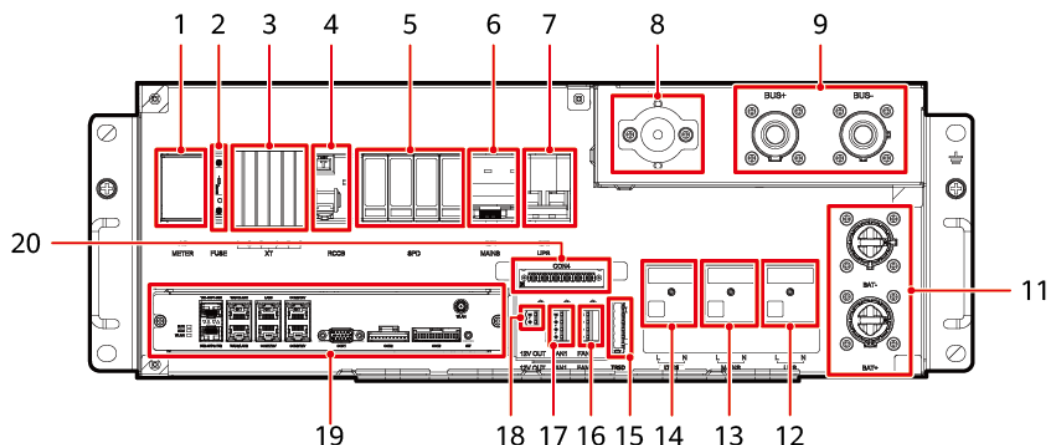
Het energieopslagsysteem ondersteunt de volgende RCM's:

- RCM-M1-R-140-21 (0,5 CP)
- RCM-M3-R-280-21 (1 C)

Afbeelding2-10 Uiterlijke kenmerken van de RCM



Afbeelding2-11 RCM-paneel



Tabel2-19 Onderdelenconfiguratie

Nr.	Item	Beschrijving
1	Stroommeter (AC METER)	Verzamelt informatie over de AC-hulpvoeding.
2	Stroommeterzekering (FUSE)	De zekering van de stroommeter.
3	Bedradingsklemmen voor het handmatig schakelen van de hulpvoeding (UT6)	Wordt gebruikt om handmatig te schakelen tussen het UPS en het net. Klemmen 1-3 zijn aangesloten op fase draadstaven. Klemmen 4-6 zijn aangesloten op nul draadstaven.
4	Reststroomonderbreker (RCCB)	Wordt gebruikt voor reststroombeveiliging.
5	AC-piekstroombeveiligiger (SPD)	Biedt piekstroombeveiliging voor AC-vermogen van het net.
6	Algemene AC-schakelaar (QF1)	De algemene AC-ingangsschakelaar van het net.
7	UPS-schakelaar (QF2)	De algemene AC-ingangsschakelaar van het UPS.
8	Knop black start (BLACK START)	Activeert de black start van het energieopslagsysteem.
9	DC-busklemmen (BUS+ en BUS-)	Positieve en negatieve klemmen van de DC-bus.
11	DC-poorten van batterijk (BAT+ en BAT-)	BAT+ en BAT- geven respectievelijk de positieve en negatieve klem aan.
12	UPS (L, N) AC-ingangsbedradingsklemmen	Bedradingsklemmen van de AC-ingang van het UPS.

Nr.	Item	Beschrijving
13	MAINS (L, N) AC-bedradingsklemmen	Bedradingsklemmen van de AC-ingang van het net.
14	LTMS-AC-uitgangsbredadingsklemmen (LTMS)	Worden gebruikt om netvermogen aan het LTMS te leveren.
15	Bedradingsklem (TRSD)	Geïntegreerde bedradingsklem, wordt gebruikt voor de volgende onderdelen van boven naar onder: 1-6 5-6 worden gebruikt voor de voeding van de SmartLogger.
16	Uitgangsbredadingsklem van de uitlaatventilator van het energieopslagsysteem (FAN2)	Wordt gebruikt voor de voeding en communicatie van de uitlaatventilator van het energieopslagsysteem onder de kastdeur.
17	Uitgangsbredadingsklem van de uitlaatventilator van het energieopslagsysteem (FAN1)	Wordt gebruikt voor de voeding en communicatie van de uitlaatventilator van het energieopslagsysteem boven de kastdeur.
18	12V-DC-uitgangsbredadingsklem (12V OUT)	12V-DC-hulpvoeding.
19	BCU	Aggregeert interfaces, converteert protocollen, verzamelt gegevens en slaat deze op, en voert uniforme bewaking en lokaal onderhoud uit voor apparaten in het energieopslagsysteem.
20	Bedradingsklem (CON4)	Geïntegreerde bedradingsklem, wordt gebruikt voor de communicatie tussen onderdelen.

Tabel2-20 RCM-configuratie

Model energieopslagsysteem	RCM-type
LUNA2000-241-2S1	RCM-M1-R-140-21 (0,5 CP)
LUNA2000-215-2S10	RCM-M1-R-140-21 (0,5 CP)
LUNA2000-215-2S11	RCM-M1-R-140-21 (0,5 CP)
LUNA2000-161-2S11	RCM-M3-R-280-21 (1 C)
LUNA2000-107-1S11	RCM-M3-R-280-21 (1 C)

Technische specificaties

Tabel2-21 Technische specificaties van de RCM

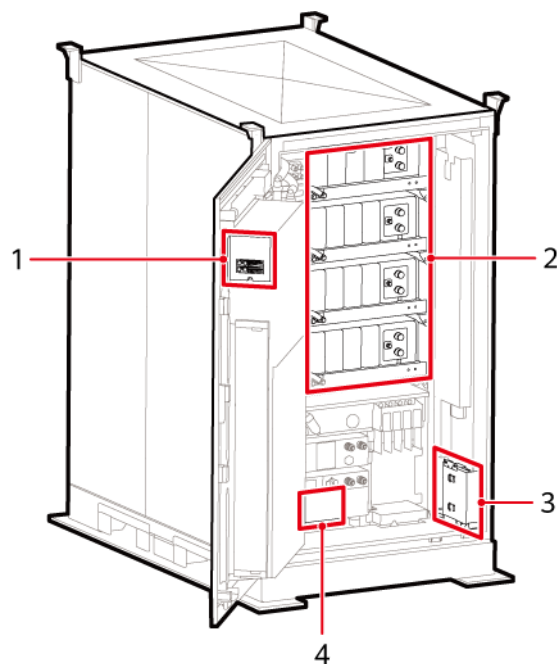
Item	RCM
AC-spanning	120-300 V AC
BUS-spanning	280-1.100 V DC
BAT-spanning	280-1.100 V DC
Bedrijfstemperatuur	-30 °C tot +55 °C
Opslagtemperatuur	-35 °C tot +60 °C
Afmetingen (L x B x H)	538 mm x 200 mm x 750 mm
Gewicht	≤ 40 kg
IP-beschermingsgraad	IP20

2.4.2 Bewakingsysteem

2.4.2.1 Overzicht van bewakingsysteem

De LCC, BMU en BCU bewaken de interne status van het energieopslagsysteem en de SmartLogger bewaakt de externe omgeving van het energieopslagsysteem.

Afbeelding2-12 Posities van de bewakingsysteemonderdelen



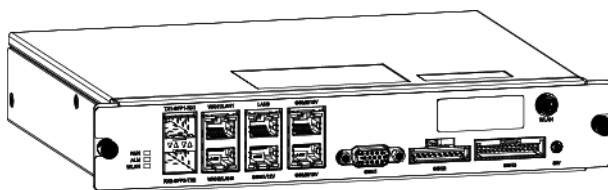
Tabel2-22 Beschrijving van onderdelen

Nr.	Item	Beschrijving
1	LCC	Beheert de werkmodus van het LTMS en past de aanvoertemperatuur van de koelvloeistof aan.
2	Batterijbewakingseenheid (BMU)	Beheert de spanning, stroom, temperatuur en energie van elke cell in een PAKKET.
3	SmartLogger (externe bewaking)	<ul style="list-style-type: none"> ● Beheert de spanning, stroom, temperatuur en energie van elk energieopslagsysteem in een array. ● Deze kan in de kast worden geïnstalleerd in het scenario op net met enkele kast. ● Deze moet buiten de kast worden geïnstalleerd in het scenario met meerdere kasten of het micronetsscenario.
4	BCU	<ul style="list-style-type: none"> ● Beheert de spanning, stroom, temperatuur en energie van elk PAKKET in een batterijrek. ● Wordt gebruikt voor bewaking van het energieopslagsysteem. Aggregeert interfaces, converteert protocollen, verzamelt gegevens en slaat deze op, en voert uniforme bewaking en lokaal onderhoud uit voor apparaten in het energieopslagsysteem.

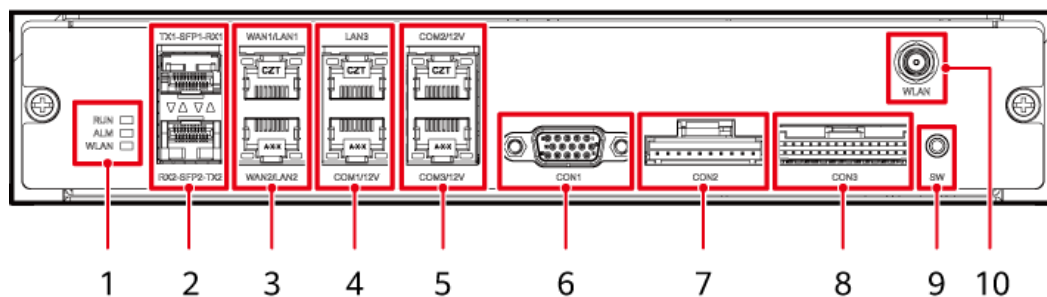
2.4.2.2 BCU

Uiterlijke kenmerken

Afbeelding2-13 Uiterlijke kenmerken van de BCU



Afbeelding2-14 Beschrijving van BCU-paneel



(1) LED-indicatoren	(2) Glasvezelcommunicatiepoorten en	(3) FE-communicatiepoorten
(4) COM- en LAN-communicatiepoorten	(5) COM-communicatiepoorten	(6) CON-communicatiepoort 1
(7) CON-communicatiepoort 2	(8) CON-communicatiepoort 3	(9) SW (RST-knop)
(10) WLAN-antennepoort		

Indicatoren

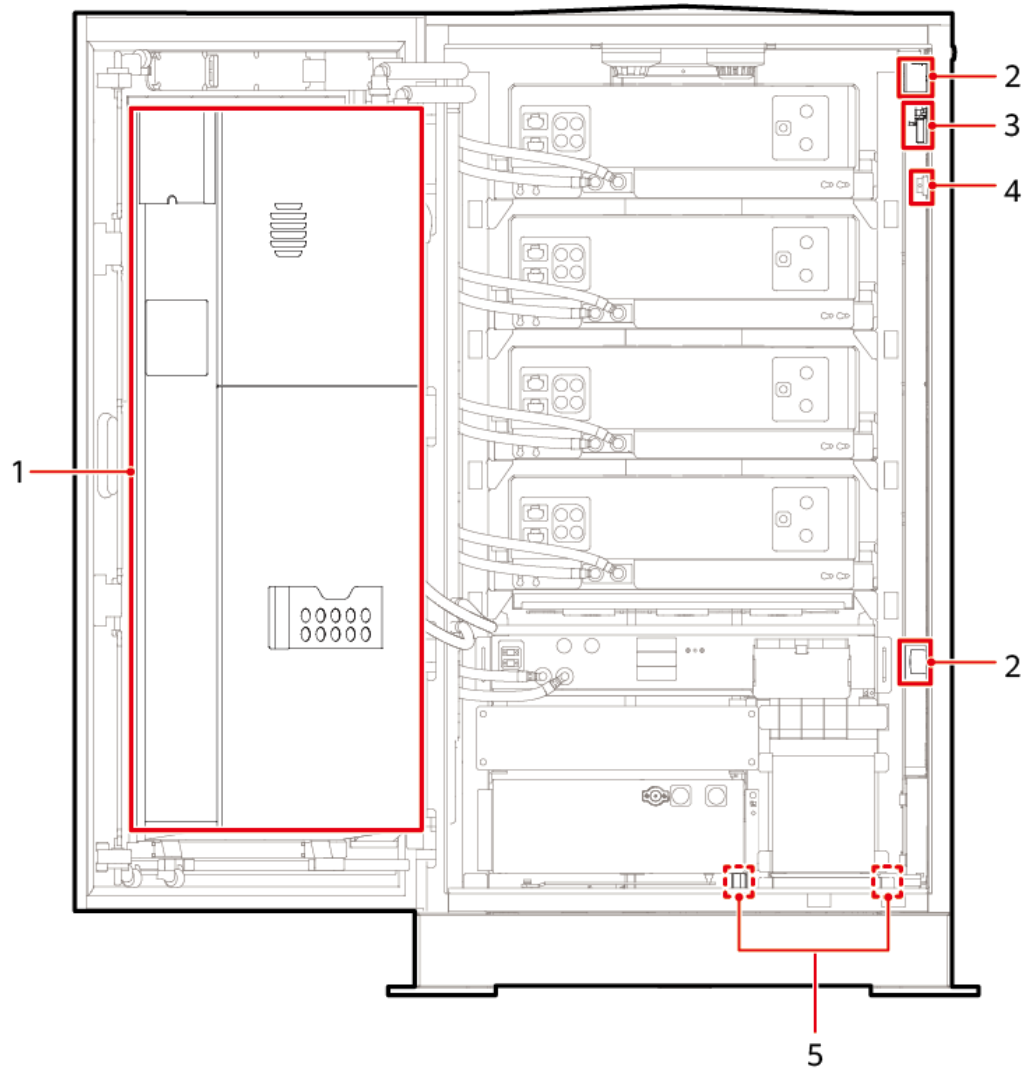
Tabel2-23 Beschrijving van indicatoren

Indicator	Status	Beschrijving
Actief-indicator (RUN)	Uit	Niet ingeschakeld
	Langzaam groen knipperend (1 s aan en vervolgens 1 s uit)	De communicatie met de controller van de bovenste laag verloopt normaal.
	Snel groen knipperend (0,125 s aan en vervolgens 0,125 s uit)	De communicatie met de controller van de bovenste laag is onderbroken.
Alarmindicator (ALM)	Uit	Er wordt geen systeemalarm gegenereerd.
	Langzaam rood knipperend (1 s aan en vervolgens 4 s uit)	Het systeem geeft een waarschuwingsalarm.
	Snel rood knipperend (0,5 s aan en vervolgens 0,5 s uit)	Het systeem geeft een klein alarm.
	Continu rood	Het systeem geeft een groot alarm.
Draadloze-statusindicator (WLAN)	Uit	De WLAN-module werkt niet.
	Continu groen	De WLAN-schakelaar is ingeschakeld.

2.4.3 Omgevingsregelsysteem

2.4.3.1 Overzicht van het omgevingsregelsysteem

Afbeelding2-15 Positie van het omgevingsregelsysteem



(1) LTMS	(2) Temperatuur-/vochtigheidssensor	(3) Deurstatussensor
(4) Reisschakelaar	(5) Watersensor	

2.4.3.2 LTMS

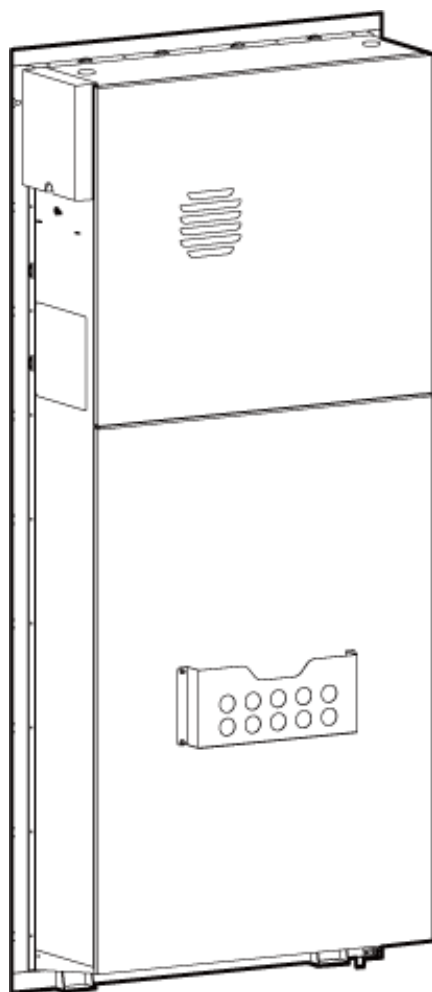
Het LTMS omvat de compressor, de ventilator, de pomp, de warmtewisselaar en meerwegklep, en ondersteunt intelligente selectie van koel- en verwarmingsmodi.

- Mechanische koelmodus: in een omgeving met een hoge temperatuur wordt het koelmiddel geleverd via de meerwegklep om het PCS en de DC-DC te koelen en wordt de compressor gebruikt om het koelmiddel te koelen dat wordt geleverd om het PAKKET te koelen.

- Natuurlijke koelmodus: in een omgeving met een lage temperatuur wordt de ventilator gebruikt om het koelmiddel te koelen dat wordt geleverd via de meerwegklep om het PAKKET, de DC-DC en het PCS te koelen.
- Verwarmingsmodus: Wanneer de PAKKET-temperatuur te laag is, past het LTMS automatisch de meerwegklep aan op basis van de omgevingstemperatuur om drie verwarmingsmodi te implementeren: warmtepomp, restwarmterugwinning en elektrische verwarming.

De apparatuur bevat gefluoreerde broeikasgassen.

Afbeelding2-16 Uiterlijke kenmerken van het LTMS

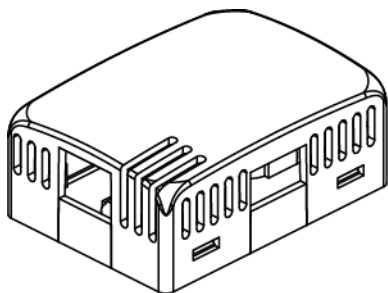


Technische specificaties	LTMS
Voedingssysteem	200-240 V AC, 1 PH
Frequentie	50/60 Hz
Bedrijfstemperatuur	-30 °C tot +55 °C
Opslagtemperatuur	-35 °C tot +60 °C
Bedrijfsvochtigheid	5%-95% RV

Technische specificaties	LTMS
Afmetingen LTMS (H x B x D)	660 mm x 1.560 mm x 240 mm
Nettogewicht LTMS	92 kg
Koelcapaciteit ^[1]	7,5 kW
Koelvloeistof	50% ethyleenglycoloplossing
Ontworpen levensduur	10 jaar
Milieubescherming	RoHS, REACH en WEEE
Certificering	CE
Type koelmiddel	R134a
Koelmiddelinhoud	0,41 kg
GWP	1.430
CO ₂ -equivalent	0,5863 t
Opmerking: [1] Batterijzijde: omgevingstemperatuur 25 °C/retourwatertemperatuur 25 °C; vermogenszijde: omgevingstemperatuur 25 °C/retourwatertemperatuur ≤ 70 °C.	

2.4.3.3 Temperatuur-/vochtigheidssensor

Afbeelding2-17 Uiterlijke kenmerken van temperatuur-/vochtigheidssensor



IB04W00024

OPMERKING

De uiterlijke kenmerken van de op locatie geleverde temperatuur-/vochtigheidssensor kunnen variëren.

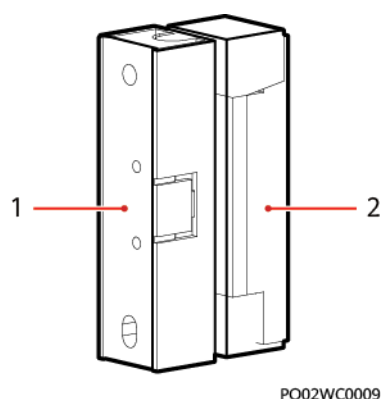
Technische specificaties	Temperatuur-/vochtigheidssensor
Temperatuurmeetbereik	-20 °C tot +80 °C
Signaaluitgang	Twee RJ45-poorten, bidirectionele cascadeaansluiting

Tabel2-24 Instellingen voor DIP-schakelaar

Temperat uur-/ vochtighei dssensora dres	Tuimels chakela ar 1	Tuimelsc hakelaar 2	Tuimelsc hakelaar 3	Tuimels chakela ar 4	Tuimelsc hakelaar 5	Tuimels chakela ar 6
56	OFF	OFF	OFF	ON	ON	ON

2.4.3.4 Deurstatussensor

Afbeelding2-18 Uiterlijke kenmerken



(1) Schakelaar

(2) Magneet

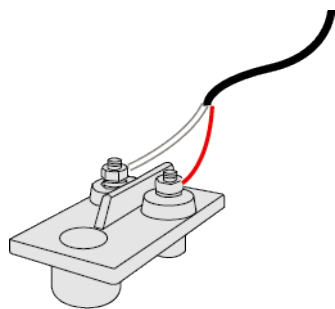
Technische specificaties	Deurstatussensor
Aansluitmethode	Bedradingsklem
Opstartafstand	25-45 mm
Beveiligingsmethode	Schroef
Afstand tussen de gaten	40 mm ± 0,8 mm

2.4.3.5 Watersensor

De watersensor detecteert water op basis van de weerstandsverandering tussen beide elektroden.

Wanneer de elektroden water detecteren, worden ze kortgesloten en meldt de BCU een alarm.

Afbeelding2-19 Uiterlijke kenmerken van de watersensor

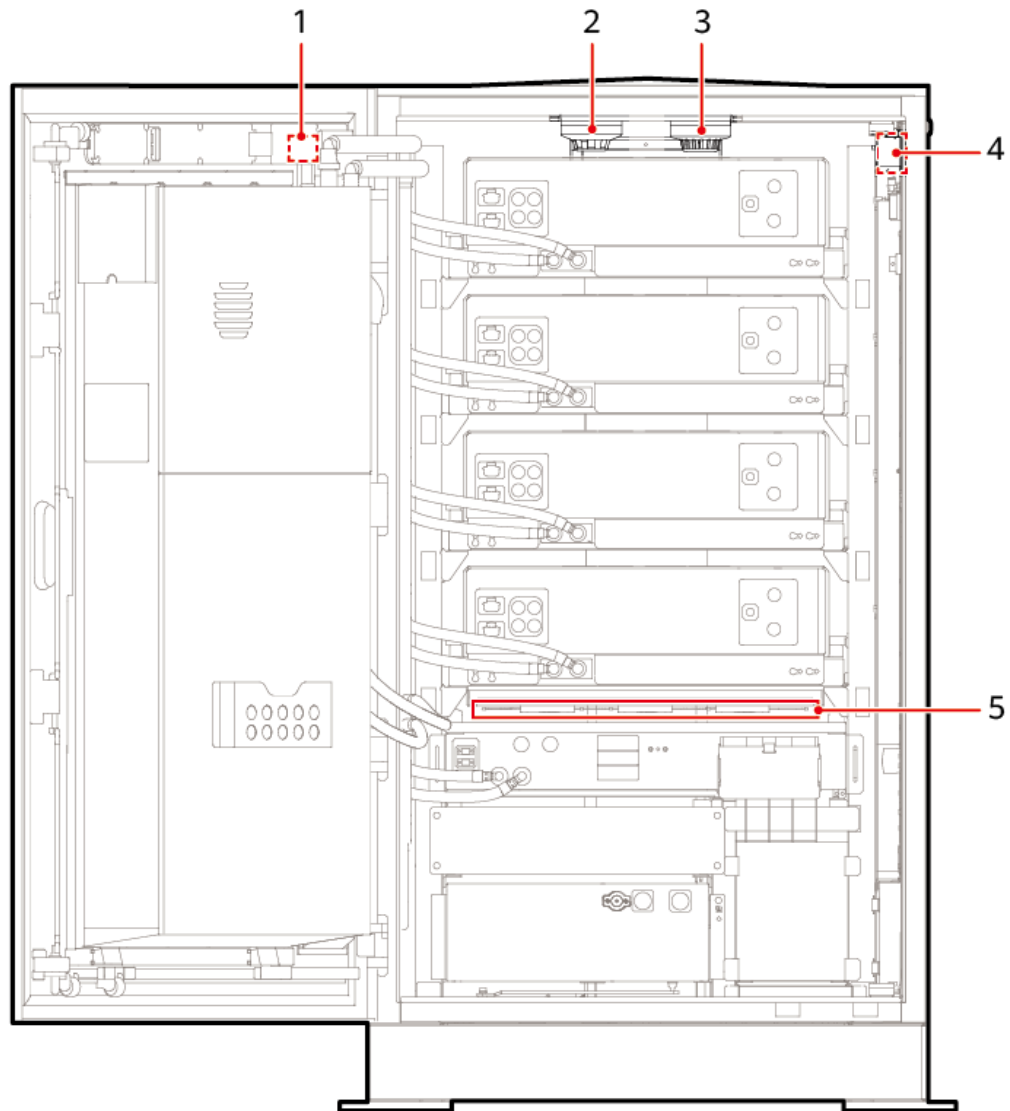


PO01WC0769

2.4.4 Systeem voor het onderdrukken van thermische doorslag

2.4.4.1 Overzicht van het systeem voor het onderdrukken van thermische doorslag

Afbeelding2-20 Positie van het systeem voor het onderdrukken van thermische doorslag



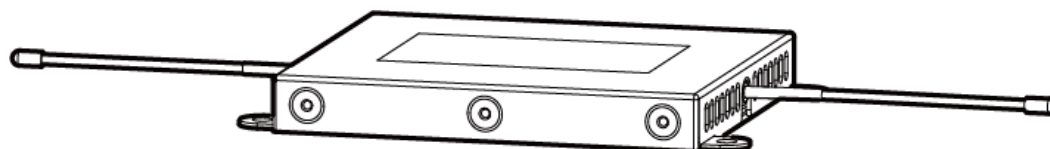
(1) Akoestisch/optisch brandalarm	(2) Rookmelder
(3) Warmtedetector	(4) CO-sensor
(5) Aerosolbrandblusapparaat	

2.4.4.2 Aerosolbrandblusapparaat

Werkingsprincipes

Wanneer het aerosolbrandblusapparaat een hoge temperatuur detecteert, start het automatisch en geeft het een grote hoeveelheid aerosoldeeltjes vrij om het vuur snel te onderdrukken.

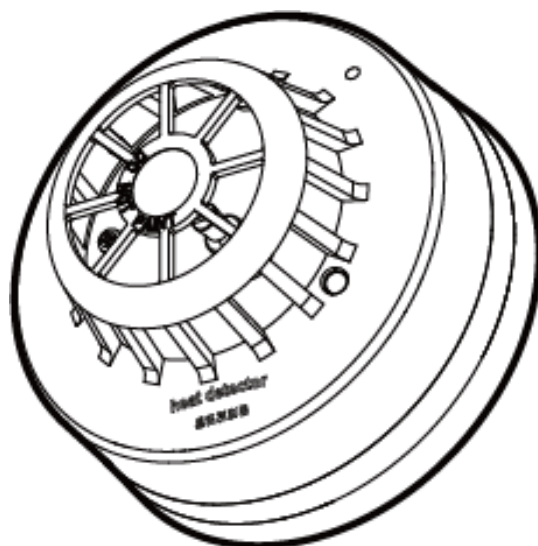
Afbeelding2-21 Aerosolbrandblusapparaat



Technische specificaties	Aerosolbrandblusapparaat
Blusmiddel	Aerosol
Opstartmodus	Hete start met temperatuurdetectie
Opstarttemperatuur	185 ± 15 °C

2.4.4.3 Warmtedetector

Afbeelding2-22 Uiterlijke kenmerken



Technische specificaties	Warmtedetector
Afmetingen (diameter x hoogte)	110 mm x 60 mm (met een basis)
Installatiemodus	Bevestigen met schroeven

Tabel2-25 Beschrijving van indicatoren

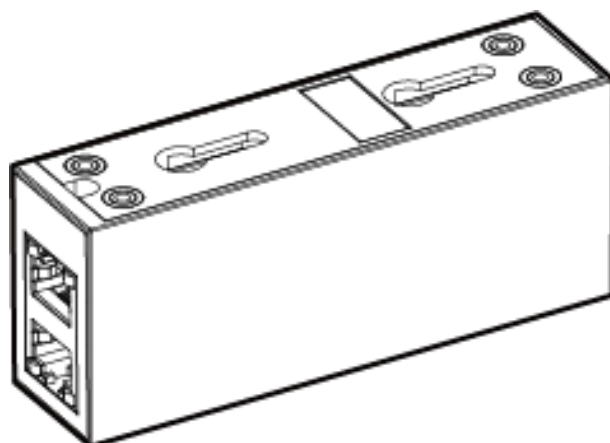
Naam	Kleur	Status	Beschrijving
Indicator	Rood	Brandt continu	De detector schakelt over naar de alarmstand.
		Knippert	De detector schakelt over naar de bewakingsstand.

2.4.4.4 CO-sensor

Werkingsprincipes

De CO-sensor kan koolstofmonoxide detecteren in brandbare gassen die vrijkomen wanneer de batterijklep in de kast open is. Als er koolstofmonoxide wordt gedetecteerd, herinnert het akoestische/optische brandalarm personeel eraan om weg te blijven. Daarnaast worden andere apparaten geactiveerd om de gasconcentratie in de kast te verlagen.

Afbeelding2-23 Uiterlijke kenmerken van een standaard CO-sensor



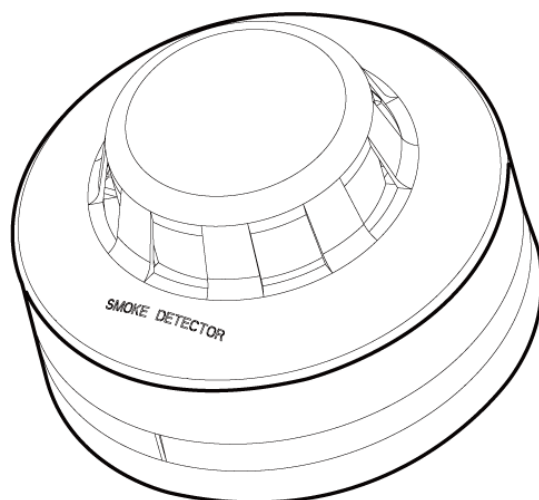
IB03W00001

Technische specificaties	Standaard CO-sensor
Uitgangssignaal	RS485
Resolutie	≤ 30 ppm
Reactietijd	≤ 60 s
Bekabelingsmodus	RJ45-netwerkpoort
Installatiemodus	Kalebasvormig montagegat/moer/magneet

2.4.4.5 Rookmelder

De rookmelder kan de rookconcentratie in de omgeving detecteren.

Afbeelding2-24 Uiterlijke kenmerken



Technische specificaties	Rookmelder
Afmetingen (diameter x hoogte)	110 mm x 60 mm (met een basis)
Installatiemodus	Bevestigen met schroeven

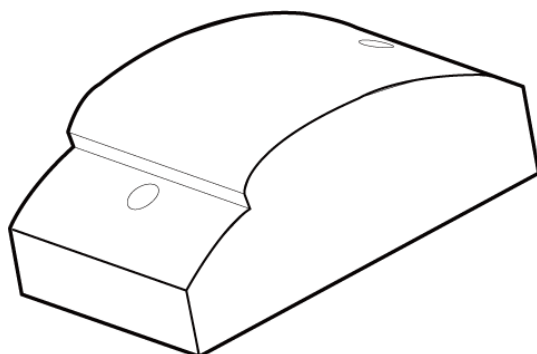
Tabel2-26 Beschrijving van indicatoren

Naam	Kleur	Status	Beschrijving
Indicator	Rood	Brandt continu	De detector schakelt over naar de alarmstand.
		Knippert	De detector schakelt over naar de bewakingsstand.

2.4.4.6 Akoestisch/optisch brandalarm

Een akoestisch/optisch brandalarm bestaat uit een regelkaart, alarmindicatoren en een zoemer. Nadat waarschuwingssignalen worden ontvangen door apparaten zoals de warmtedetector en de rookmelder, start het akoestische/optische brandalarm en genereert audio- en visuele alarmsignalen die een mogelijk gevaar aangeven.

Afbeelding2-25 Akoestisch/optisch brandalarm



2.5 Werkingsprincipes

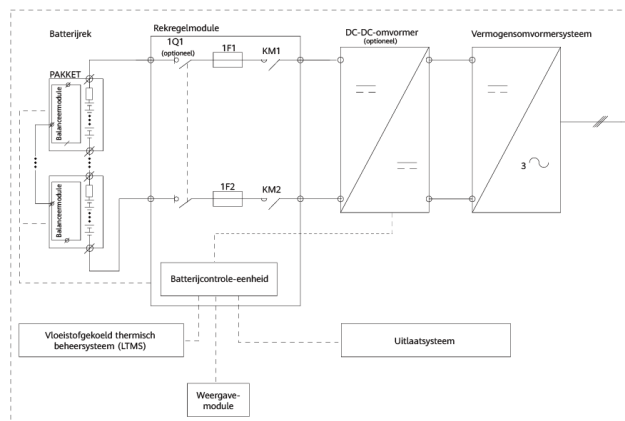
2.5.1 Schakelschema

OPMERKING

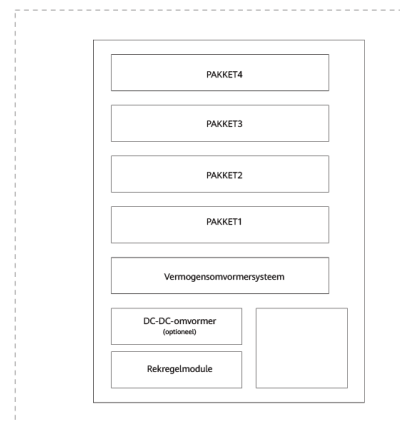
Het energieopslagsysteem heeft verscheidene schakelschema's. De volgende afbeeldingen zijn uitsluitend ter referentie.

Afbeelding2-26 Schakelschema (met DC-DC)

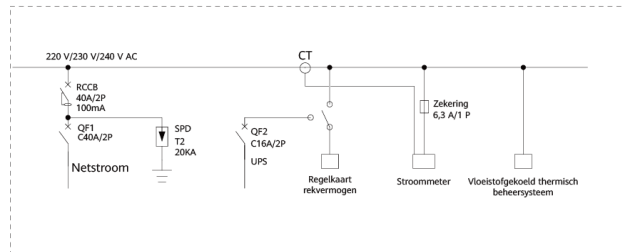
SCHEMATISCH DIAGRAM SYSTEEM



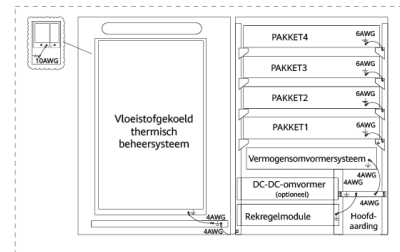
LAY-OUTDIAGRAM



SCHEMATISCH DIAGRAM AC-HULPVOEDING



SYSTEMAARDING



2.5.2 Status energieopslagsysteem

De status van het energieopslagsysteem omvat actief, stand-by, en uitgeschakeld.

Tabel2-27 Beschrijving van de status van het energieopslagsysteem

Status		Beschrijving
Actief	Actief: PQ-modus	Het energieopslagsysteem werkt in de PQ-modus.
	Actief: VSG-modus	Het energieopslagsysteem werkt in de VSG-modus.
Stand-by		Het energieopslagsysteem voert de zelfcontrole voor initialisatie uit.
Uitgeschakeld	Uitgeschakeld: bij storing	Het energieopslagsysteem schakelt over naar de uitschakelde toestand vanwege een storing.
	Uitgeschakeld: via opdracht	Het energieopslagsysteem schakelt over naar de uitschakelde toestand vanwege een uitschakelopdracht.

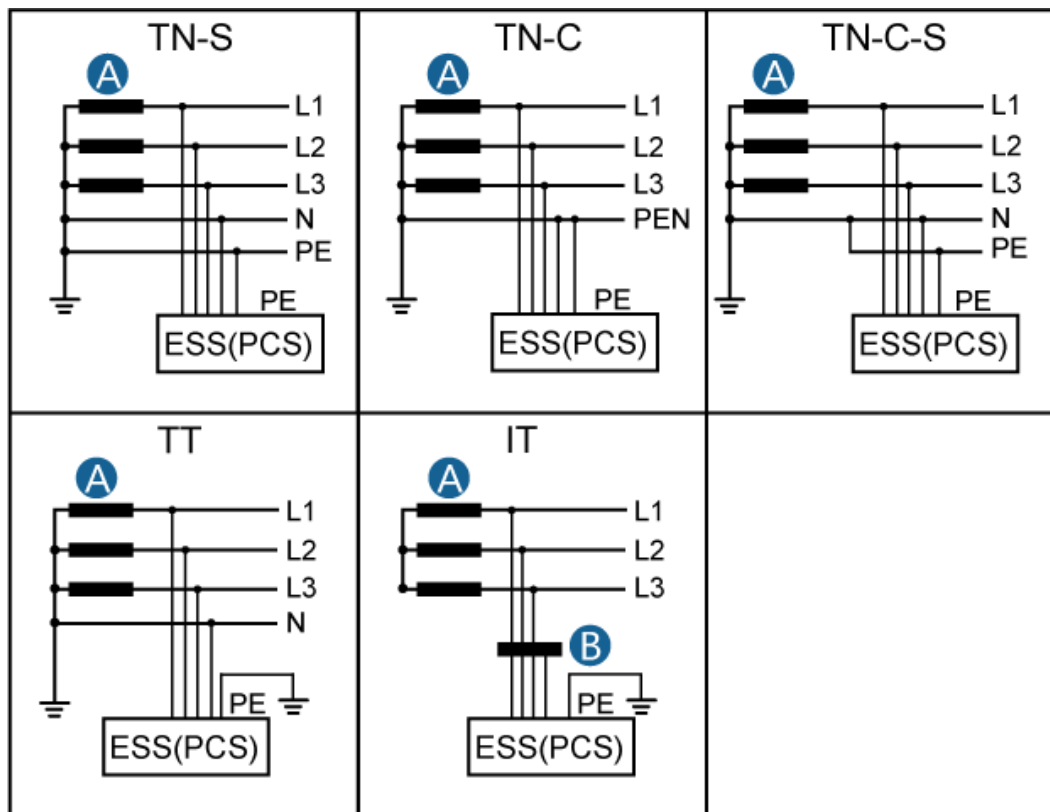
2.6 Aardingssystemen

Het energieopslagsysteem ondersteunt de aardingssystemen TN-S, TN-C, TN-C-S, TT en IT.

LET OP

- Voor de systemen TN-S, TN-C, TN-C-S en TT moet de nuldraad van het energieopslagsysteem zijn aangesloten op het elektriciteitsnet.
- Voor het IT-systeem wordt het energieopslagsysteem in de driefasige, vieraderige modus aangesloten op de scheidingstransformator, waarna de scheidingstransformator wordt aangesloten op het elektriciteitsnet. Het neutrale punt van de scheidingstransformator (aan de energieopslagsysteemzijde) moet worden geaard.

Afbeelding2-27 Aardingssystemen



A: Transformator

B: Scheidingstransformator

3 Transportvereisten

3.1 Algemene vereisten

GEVAAR

Laad of ontlad batterijen met voorzichtigheid. Anders kunnen de batterijen kortsluiting veroorzaken of beschadigd raken (bijv. lekken en barsten), vlam vatten of exploderen.

WAARSCHUWING

Verplaats een batterij niet door de klemmen, bouten of kabels vast te houden. Als u dat wel doet, kan de batterij beschadigd raken.

Houd de batterijen in de juiste richting tijdens het vervoer. Ze mogen niet ondersteboven of gekanteld worden geplaatst en moeten worden beschermd tegen vallen, mechanische schokken, regen, sneeuwval en vallen in water tijdens vervoer.

- Volgens de *Aanbevelingen over het vervoer van gevaarlijke goederen: Modelverordening van de VN* (ook wel TDG of Oranje Boek van de VN genoemd), behoren batterijen tot klasse 9 gevaarlijke goederen en moeten ze de gerelateerde testen doorstaan die vereist zijn in Deel III, subsectie 38.3 van de *Aanbevelingen voor het transport van gevaarlijke goederen: Handleiding met testen en criteria* van de VN.
- Aanbieders van transport- en opslagdiensten moeten over de kwalificaties beschikken voor activiteiten met gevaarlijke goederen zoals vereist door lokale wetten, voorschriften en normen. Voor transport moeten bakwagens worden gebruikt en pick-uptrucks zijn verboden.
- Voldoe aan de nieuwste internationale en nationale regels voor het transport en de opslag van gevaarlijke goederen, inclusief maar niet beperkt tot de *International Maritime Dangerous Goods Code* (IMDG Code), de *Overeenkomst betreffende het internationale vervoer van gevaarlijke goederen over de weg* (ADR) en de Chinese industriestandaarden betreffende transport (JT/T 617) *Regelgeving met betrekking tot het*

wegtransport van gevaarlijke goederen, evenals de vereisten van de transportregelgevende instanties in de landen van vertrek, transit en bestemming. Voordat u de producten vervoert en opslaat, moet u ze op de juiste manier verpakken, labelen en markeren volgens de lokale wetten, voorschriften en normen, en de bijbehorende product- en verpakkingstesten uitvoeren.

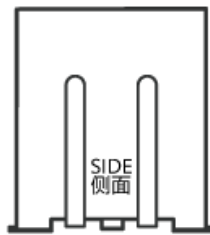
- Kies (zee)wegen die in goede staat verkeren voor vervoer. Vervoer de apparatuur niet per spoor of door de lucht. Voorkom kantelen of schokken tijdens het vervoer.
- Doe voorafgaand aan het transport een conforme en correcte aangifte. Controleer of de verpakking, labels en markeringen van de batterij intact zijn en of er geen sprake is van abnormale geur, lekkage, rook of tekenen van verbranding. Anders mogen de batterijen niet worden getransporteerd.
- De verpakkingendoos moet stevig en sterk zijn. Ga voorzichtig om met de pakketten en neem vochtwerende maatregelen tijdens het laden, transport en lossen. Plaats de pakketten niet op één kant of ondersteboven. Maak de pakketten stevig vast om verschuiving te voorkomen. Zorg ervoor dat de labels voor gevaarlijke goederen zichtbaar zijn.
- Ga voorzichtig om met het energieopslagsysteem tijdens het laden, lossen en vervoeren en zorg ervoor dat vochtbestendige maatregelen worden getroffen. De productspecificaties bij de levering kunnen later worden beïnvloed door de omgevingsomstandigheden, zoals temperatuur, transport en opslag.
- Tenzij anders aangegeven, mogen gevaarlijke goederen niet worden gemengd met goederen die voedsel, medicijnen, diervoeding of hun additieven bevatten in hetzelfde voertuig of dezelfde container, en zijn scherpe voorwerpen niet toegestaan in hetzelfde voertuig of dezelfde container.
- Als de lokale wetten, voorschriften en normen het gecombineerde transport toestaan van specifieke verschillende gevaarlijke goederen en dat van gevaarlijke goederen en algemene goederen, moeten de gevaarlijke goederen worden geïsoleerd volgens de lokale wetten, voorschriften en normen. Als er geen specifieke lokale vereisten zijn, raadpleeg dan de volgende vereisten voor isolatie wanneer gevaarlijke goederen en algemene goederen zich in hetzelfde voertuig of dezelfde container bevinden:
 - Gebruik een afstandsstuk dat net zo hoog is als de pakketten.
 - Houd een afstand van minstens 0,8 m aan.
- Voordat een defecte batterij (met schroeiplek, lekkage, uitstulping of waterinsijpeling) wordt vervoerd, moeten de positieve en negatieve klemmen worden geïsoleerd, verpakt en zo snel mogelijk in een geïsoleerde explosie veilige doos worden geplaatst. Noteer informatie zoals de naam van de locatie, het adres, de tijd en het symptoom van het defect op de doos.
- Vermijd bij het vervoer van defecte batterijen het naderen van opslagplaatsen voor brandbaar materiaal, woonwijken of andere dichtbevolkte plaatsen, zoals voorzieningen voor openbaar vervoer of liften.
- Wees voorzichtig tijdens het verplaatsen van batterijen om stoten te voorkomen en om de persoonlijke veiligheid te waarborgen.
- Sla batterijen in een aparte ruimte op, uit de buurt van warmtebronnen. Bescherm batterijen tegen vocht, water en regen. Stapel de batterijen volgens de etiketten op de verpakkingendozen. Stapel niet meer batterijen dan het toegestane aantal stapellagen. Plaats de batterijen niet op één kant of ondersteboven.
- Houd het LTMS rechtop bij het verplaatsen en vervoeren. Plaats het niet horizontaal of ondersteboven. Als de verpakking van het LTMS is beschadigd of de kanteldetector op de verpakking van kleur is veranderd, neemt u contact op met onderhoudsmonteurs van het Bedrijf.

3.2 Vereisten voor laden en lossen

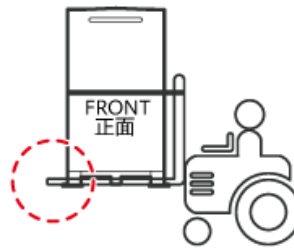
WAARSCHUWING

- Gebruik geen handmatige palletwagen om de kast op een helling te verplaatsen.
 - Alleen een industriële gemotoriseerde vorkheftruck mag worden gebruikt om de kast op een helling te verplaatsen. De vorkheftruck moet voldoende vermogen hebben en het zwaartepunt ervan moet stabiel zijn om de veiligheid tijdens het vervoeren op een helling te garanderen.
 - De vorken van de vorkheftruck moeten zich in het midden van het energieopslagsysteem bevinden en moeten verder uitsteken dan de kast.
-
- Als er op basis van een locatieonderzoek geen losperron aanwezig is waar een voertuig bij het lospunt kan stoppen, moet u op voorhand een andere oplossing voor het lossen voorbereiden.
 - Als er geen losperron is, wordt u geadviseerd een bestelwagen met zijdeuren te kiezen en een industriële gemotoriseerde vorkheftruck te gebruiken voor het lossen.
 - Als er geen losperron is en voor de levering alleen een containertruck kan worden gebruikt, wordt u geadviseerd een handmatige of gemotoriseerde palletwagen te gebruiken om de goederen naar de deur van de containertruck te verplaatsen en vervolgens een industriële gemotoriseerde vorkheftruck te gebruiken om de goederen te lossen, of andere oplossingen voor veilig lossen te gebruiken.
 - Vereisten voor laden en lossen met een vorkheftruck:
 - Industriële gemotoriseerde vorkheftruck met verbrandings- of elektrische aandrijving: belastingscapaciteit ≥ 4 t; lengte van de vorken ≥ 2.000 mm; verstelbare vorken
 - Handmatige of gemotoriseerde palletwagen: belastingscapaciteit ≥ 4 t; lengte van de vorken ≥ 2.000 mm; vorkafstand ≥ 440 mm
 - Tijdens het laden en lossen moeten de vorken zich in het midden van het energieopslagsysteem bevinden en moeten ze verder uitsteken dan de kast.
 - Gebruik geen handmatige of gemotoriseerde palletwagen om de kast op een helling te verplaatsen. Alleen een industriële gemotoriseerde vorkheftruck mag worden gebruikt om de kast op een helling te verplaatsen. De vorkheftruck moet voldoende vermogen hebben, het zwaartepunt ervan moet stabiel zijn en het zicht van de vorkheftruckchauffeur mag niet belemmerd zijn om de veiligheid tijdens het vervoeren op een helling te garanderen.

Afbeelding3-1 Vereisten voor laden en lossen



仅允许侧面进叉 叉臂务必居中。
Insert forks from side only.
Ensure proper centering.



叉车载重能力 $\geq 4T$ ，叉车臂必须超出机柜本体。
Forklift load-bearing capacity ≥ 4 tons. Forks must protrude beyond the cabinet.



叉车搬运必须绑安全带，叉车行驶速度 $\leq 5\text{km/h}$ 。
Secure the cabinet with safety straps during forklift transport.
Driving speed: ≤ 5 km/h.

4 Opslagvereisten

Algemene vereisten

- Het bewijs dat het product volgens de voorschriften is opgeslagen moet beschikbaar zijn, zoals logboekgegevens over temperatuur en vochtigheid, foto's van de opslagomgeving en inspectierapporten.
- Bewaar het product op een schone en droge plaats en bescherm het tegen stof en vocht. Het product moet worden beschermd tegen regen en water.
- De lucht mag geen corroderende of brandbare gassen bevatten.
- Kantel het product niet en zet het niet op zijn kop.
- Als de apparatuur behalve batterijpakketten langer dan twee jaar zijn opgeslagen, moet u deze vóór gebruik laten controleren en testen door professionals.

4.1 Opslagvereisten voor energieopslagsystemen

Opslagvereisten

 **WAARSCHUWING**

- U wordt geadviseerd het energieopslagsysteem op te slaan in een droge, schone en geventileerde omgeving binnenshuis die vrij is van bronnen van sterke infrarood- of andere straling, organische oplosmiddelen, corrosieve gassen en geleidend metaalstof. Stel het energieopslagsysteem niet bloot aan direct zonlicht of regen. Houd het energieopslagsysteem uit de buurt van bronnen van warmte en vuur.
 - Sla het energieopslagsysteem afzonderlijk op om vermenging met andere apparatuur te vermijden. De locatie moet zijn uitgerust met gekwalificeerde brandbestrijdingsvoorzieningen, zoals bluszand en brandblussers.
-

⚠ VOORZICHTIG

Het wordt aanbevolen om het energieopslagsysteem snel te gebruiken nadat het op locatie is geïnstalleerd. Als een energieopslagsysteem gedurende langere tijd wordt opgeslagen en niet in gebruik wordt genomen, moet het regelmatig worden opgeladen. Anders kan het energieopslagsysteem beschadigd raken.

- Plaats het energieopslagsysteem correct tijdens de opslag volgens de aanwijzingen op de verpakkingsdoos. Plaats het energieopslagsysteem niet ondersteboven, leg het niet op één kant en kantel het niet.
- De tekens op de verpakking van het energieopslagsysteem worden als volgt omschreven.

Naam	Symbool	Omschrijving
Deze kant omhoog		De verpakking moet rechtop staan tijdens transport en opslag.
Breekbaar		Het pakket bevat breekbare voorwerpen en moet met zorg worden behandeld.
Droog houden		De verpakking moet tegen regen worden beschermd en er moeten regenbestendige maatregelen worden genomen tijdens transport en opslag.
Niet rollen		De verpakking mag tijdens het transport niet worden gerold.
Niet stapelen		De verpakking mag niet worden gestapeld.

- De omgevingsvereisten voor opslag zijn als volgt:
 - Omgevingstemperatuur: -35 °C tot +60 °C (0 °C tot 30 °C wordt aanbevolen. Als het energieopslagsysteem gedurende langere perioden wordt opgeslagen bij een temperatuur hoger dan 40 °C, kunnen de prestaties en de levensduur ervan verslechteren.)

- Relatieve luchtvochtigheid: 5%-95% relatieve luchtvochtigheid (aanbevolen: ongeveer 45% relatieve luchtvochtigheid)
- Droog, schoon en goed geventileerd
- Uit de buurt van bijtende organische oplosmiddelen en gassen
- Uit de buurt van direct zonlicht
- Minstens 2 m verwijderd van warmtebronnen
- Het energieopslagsysteem moet worden losgekoppeld van externe apparatuur tijdens opslag en de indicatoren op het energieopslagsysteem moeten uitgeschakeld zijn.
- De opslagduur begint vanaf de laatste oplaadtijd die op de verpakking van het energieopslagsysteem staat vermeld. Als het energieopslagsysteem gekwalificeerd is na het opladen, moet u op het label de laatste oplaadtijd bijwerken (aanbevolen notatie: JJJJ-MM-DD UU:MM), evenals de volgende oplaadtijd (volgende oplaadtijd = laatste oplaadtijd + oplaadinterval) op het label.
- De volgende tabel vermeldt de maximale oplaadintervallen. Laad het energieopslagsysteem onmiddellijk op en kalibreer de SOC op 50%. Anders kunnen de prestaties en de levensduur van de batterij verslechteren.

Opslagtemperatuur (T)	Maximaal oplaadinterval ^a
$-35\text{ °C} \leq T \leq +30\text{ °C}$	15 maanden
$30\text{ °C} < T \leq 40\text{ °C}$	11 maanden
$40\text{ °C} < T \leq 60\text{ °C}$	7 maanden
Opmerking a: <ul style="list-style-type: none">● Het interval begint vanaf de laatste oplaadtijd die op de verpakking van het energieopslagsysteem staat vermeld.● Deze tabel vermeldt de oplaadintervallen wanneer de SOC 50% bedraagt.	

- Verwijder de verpakking van het energieopslagsysteem niet. Het energieopslagsysteem moet tijdens opslag indien nodig door professionals worden opgeladen en na het opladen weer in de originele verpakking worden geplaatst.
- De magazijnbeheerder moet elke maand informatie over opslag van het energieopslagsysteem verzamelen en periodiek de informatie over de energieopslagsysteemvoorraad rapporteren. Een energieopslagsysteem dat langdurig wordt opgeslagen, moet tijdig worden opgeladen.

 **VOORZICHTIG**

- Alleen opgeleid en gekwalificeerd personeel mag batterijen opladen. Draag isolatiehandschoenen en gebruik speciaal geïsoleerd gereedschap tijdens de werkzaamheden.
 - Houd toezicht tijdens het opladen op de locatie en handel eventuele uitzonderingen tijdig af.
 - Als een batterij afwijkingen vertoont, zoals uitstulpingen of rook tijdens het opladen, stop dan onmiddellijk met opladen en gooi de batterij weg.
-

- Bij opslag met een lage SOC moeten de batterijen worden opgeladen binnen het maximale interval dat overeenkomt met de SOC wanneer de batterijen zijn uitgeschakeld. Als het energieopslagsysteem niet binnen het opgegeven interval wordt opgeladen, kan het beschadigd raken als gevolg van overmatige ontlading.

SOC bij uitschakelen vóór opslag	Maximaal oplaadinterval
SOC = 50%	Raadpleeg de maximale oplaadintervallen wanneer de SOC 50% is.
$30\% \leq \text{SOC} < 50\%$	4 maanden
$5\% \leq \text{SOC} < 30\%$	20 dagen
SOC < 5%	48 uur

- AC-netingangsspanningsvereisten voor opladen:
 - 220 V (driefasige wisselstroom van 380-480 V en eenfasige wisselstroom van 176-300 V)
 - De voor het opladen van het energieopslagsysteem in het magazijn gebruikte AC-ingangskabels moeten een doorstroomcapaciteit van meer dan 60 A hebben.
- Als energieopslagsysteem langer dan de toegestane periode opgeslagen is geweest, moet u het voorval onmiddellijk melden aan de verantwoordelijke persoon.
- Zorg ervoor dat de energieopslagsystemen worden geleverd volgens het principe "eerste in, eerste uit".
- Ga voorzichtig om met het energieopslagsysteem om schade te voorkomen.

4.2 De batterij bewaren en opladen

Wanneer batterijen als reserveonderdelen worden bewaard en niet onmiddellijk worden gebruikt, moet aan de volgende opslagvereisten worden voldaan:

Controle materiaallevering

Er moet een oplaadlabel op de verpakking zitten. Het oplaadlabel moet de laatste oplaadtijd en de volgende oplaadtijd bevatten.

Opslagvereisten

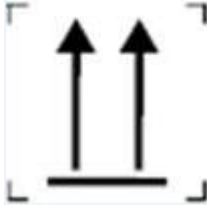


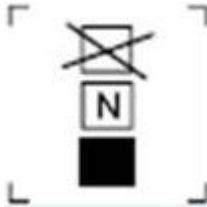
WAARSCHUWING

- Zorg ervoor dat de batterijen worden opgeslagen in een droge, schone en geventileerde omgeving binnenshuis die vrij is van bronnen van sterke infrarood- of andere straling, organische oplosmiddelen, corrosieve gassen en geleidend metaalstof. Stel batterijen niet bloot aan direct zonlicht of regen en houd ze uit de buurt van warmte- en ontstekingsbronnen.
- Als een batterij defect is (met schroeiplek, lekkage, uitstulping of waterinsijpeling), breng deze dan naar een magazijn voor gevaarlijke goederen voor afzonderlijke opslag. De afstand tussen de batterij en brandbare materialen moet ten minste 3 m bedragen. De batterij moet zo snel mogelijk worden weggegooid.
- Plaats de batterijen correct tijdens de opslag volgens de aanwijzingen op de verpakkingsdoos. Plaats de batterijen niet ondersteboven, leg ze niet op één kant en kantel ze niet. Stapel batterijen volgens de stapelvereisten op de verpakkingsdozen.
- Bewaar batterijen op een aparte plaats. Bewaar batterijen niet samen met andere apparaten. Stapel batterijen niet te hoog op. De locatie moet zijn uitgerust met gekwalificeerde brandbestrijdingsvoorzieningen, zoals bluszend en brandblussers.
- Nadat de batterijen zijn uitgeschakeld, kunnen er statisch energieverbruik en zelfontladingsverlies optreden in de interne modules, wat schade aan de batterij kan veroorzaken als gevolg van overmatige ontlading. Bewaar batterijen niet met een lage SOC en laad batterijen tijdig op. Permanente batterijfouten veroorzaakt door het niet tijdig opladen vallen niet onder de garantie. Het bewaren van de batterijen met een lage SOC vindt plaats in scenario's, inclusief maar niet beperkt tot de volgende:
 - De voedingskabels of signaalkabels zijn niet aangesloten.
 - De batterijen kunnen niet worden opgeladen vanwege een systeemfout na het ontladen.
 - De batterijen kunnen niet worden opgeladen vanwege incorrecte configuraties in het systeem.
 - De batterijen kunnen niet worden opgeladen vanwege een langdurige stroomstoring.
 - De batterijen kunnen niet worden opgeladen omdat de schakelaar van de Smart Rack Controller, het Smart PCS of de hoofdluscomponent is uitgeschakeld.

VOORZICHTIG

Het wordt aanbevolen om batterijen snel te gebruiken nadat ze op locatie zijn ingezet. Batterijen die gedurende langere tijd zijn opgeslagen, moeten regelmatig worden opgeladen. Anders kunnen ze beschadigd raken.

- Beschrijving van verpakkingslabel

Label	Beschrijving
	Deze zijde boven: het pakket moet tijdens transport en opslag verticaal worden geplaatst.
	Breekbaar: het pakket bevat breekbare voorwerpen en moet met zorg worden behandeld.
	Houd het droog: het pakket mag niet nat worden door regen.
	Stapellimiet op nummer: er mogen niet meer pakketten verticaal worden opgestapeld dan het gespecificeerde aantal. Het werkelijke label kan variëren.

- De omgevingsvereisten voor opslag zijn als volgt:
 - Omgevingstemperatuur: -40 °C tot +60 °C (0 °C tot 40 °C worden aanbevolen. Als batterijen gedurende langere perioden worden opgeslagen bij een temperatuur hoger dan 40 °C, kunnen de prestaties en de levensduur van de batterij verslechteren.)
 - Relatieve luchtvochtigheid: 5%-95% relatieve luchtvochtigheid (aanbevolen: ongeveer 45% relatieve luchtvochtigheid)
 - Droog, schoon en goed geventileerd
 - Uit de buurt van bijtende organische oplosmiddelen en gassen
 - Uit de buurt van direct zonlicht
 - Minstens 2 m verwijderd van warmtebronnen
- Opgeslagen batterijen moeten worden losgekoppeld van externe apparaten. De indicatoren (indien aanwezig) op de batterijen moeten uit zijn.
- De opslagduur begint vanaf de laatste oplaadtijd die op de verpakking van de batterij staat vermeld. Als een batterij gekwalificeerd is na het opladen, moet u op het label de laatste oplaadtijd bijwerken (aanbevolen notatie: JJJ-MM-DD HH:MM), evenals de volgende oplaadtijd (volgende oplaadtijd = laatste oplaadtijd + oplaadinterval) op het label.

- De volgende tabel vermeldt de maximale oplaadintervallen. Laad het energieopslagsysteem onmiddellijk op en kalibreer de SOC op 50%. Anders kunnen de prestaties en de levensduur van de batterij verslechteren.

Opslagtemperatuur (T)	Maximaal oplaadinterval ^a
$-35\text{ °C} \leq T \leq +30\text{ °C}$	15 maanden
$30\text{ °C} < T \leq 40\text{ °C}$	11 maanden
$40\text{ °C} < T \leq 60\text{ °C}$	7 maanden
Opmerking a:	
<ul style="list-style-type: none"> Het interval begint vanaf de laatste oplaadtijd die op de verpakking van het energieopslagsysteem staat vermeld. Deze tabel vermeldt de oplaadintervallen wanneer de SOC 50% bedraagt. 	

- Pak batterijen niet uit. Batterijen moeten tijdens opslag indien nodig door professionals worden opgeladen en na het opladen weer in hun verpakking terug worden geplaatst.
- De magazijnbeheerder moet elke maand informatie over batterijopslag verzamelen en periodiek de informatie over de batterijvoorraad rapporteren. Batterijen die langdurig zijn opgeslagen, moeten tijdig worden opgeladen.

 **VOORZICHTIG**

- Alleen opgeleid en gekwalificeerd personeel mag batterijen opladen. Draag isolatiehandschoenen en gebruik speciaal geïsoleerd gereedschap tijdens de werkzaamheden.
 - Houd toezicht tijdens het opladen op de locatie en handel eventuele uitzonderingen tijdig af.
 - Als een batterij afwijkingen vertoont, zoals uitstulpingen of rook tijdens het opladen, stop dan onmiddellijk met opladen en gooi de batterij weg.
-
- Bij opslag met een lage SOC moeten de batterijen worden opgeladen binnen het maximale interval dat overeenkomt met de SOC wanneer de batterijen zijn uitgeschakeld. Als het energieopslagsysteem niet binnen het opgegeven interval wordt opgeladen, kan het beschadigd raken als gevolg van overmatige ontlading.

SOC bij uitschakelen vóór opslag	Maximaal oplaadinterval
SOC = 50%	Raadpleeg de maximale oplaadintervallen wanneer de SOC 50% is.
$30\% \leq \text{SOC} < 50\%$	4 maanden
$5\% \leq \text{SOC} < 30\%$	20 dagen
SOC < 5%	48 uur

- AC-netingangsspanningsvereisten voor opladen:
 - 220 V (driefasige wisselstroom van 260-530 V of eenfasige wisselstroom van 176-300 V)

- 110 V (driefasige wisselstroom van 130-265 V of eenfasige wisselstroom van 90-175 V)
- De voor het opladen in het magazijn gebruikte AC-ingangskabels moeten een doorstroomcapaciteit van meer dan 40 A hebben.
- Als batterijen langer dan toegestaan zijn opgeslagen, meld het voorval dan onmiddellijk aan de verantwoordelijke persoon.
- Zorg ervoor dat batterijen worden geleverd volgens het principe "eerste in, eerste uit".
- Wees voorzichtig met batterijen om schade te voorkomen.

Voorwaarden voor het bepalen van achterstallige opslag van batterijpakketten

- Sla batterijen niet voor lange tijd op.
- De volgende tabel vermeldt de maximale oplaadintervallen. Laad het energieopslagsysteem onmiddellijk op en kalibreer de SOC op 50%. Anders kunnen de prestaties en de levensduur van de batterij verslechteren.

Opslagtemperatuur (T)	Maximaal oplaadinterval ^a
$-35\text{ °C} \leq T \leq +30\text{ °C}$	15 maanden
$30\text{ °C} < T \leq 40\text{ °C}$	11 maanden
$40\text{ °C} < T \leq 60\text{ °C}$	7 maanden
Opmerking a: <ul style="list-style-type: none">● Het interval begint vanaf de laatste oplaadtijd die op de verpakking van het energieopslagsysteem staat vermeld.● Deze tabel vermeldt de oplaadintervallen wanneer de SOC 50% bedraagt.	

- Bij opslag met een lage SOC moeten de batterijen worden opgeladen binnen het maximale interval dat overeenkomt met de SOC wanneer de batterijen zijn uitgeschakeld. Als het energieopslagsysteem niet binnen het opgegeven interval wordt opgeladen, kan het beschadigd raken als gevolg van overmatige ontlading.

SOC bij uitschakelen vóór opslag	Maximaal oplaadinterval
SOC = 50%	Raadpleeg de maximale oplaadintervallen wanneer de SOC 50% is.
$30\% \leq \text{SOC} < 50\%$	4 maanden
$5\% \leq \text{SOC} < 30\%$	20 dagen
SOC < 5%	48 uur

- Als batterijen langer dan toegestaan zijn opgeslagen, meld het voorval dan onmiddellijk aan de verantwoordelijke persoon.
- Gooi vervormde, beschadigde of lekkende batterijen direct weg, ongeacht hoelang deze opgeslagen zijn geweest.
- De opslagduur begint vanaf de laatste oplaadtijd die op de verpakking van de batterij staat vermeld. Als een batterij gekwalificeerd is na het opladen, moet u op het label de

laatste oplaadtijd bijwerken (aanbevolen notatie: JJJJ-MM-DD HH:MM), evenals de volgende oplaadtijd (volgende oplaadtijd = laatste oplaadtijd + oplaadinterval) op het label.

- Batterijen kunnen tijdens opslag maximaal drie keer worden opgeladen. Gooi de batterijen weg als de maximale oplaadtijden zijn overschreden.

Opladen van apparaten voorbereiden

- Multimeter
- Stroomtang
- Geïsoleerde momentsleutel
- Oplader
- BCU

Inspectie vóór het opladen

1. Voordat u een batterij oplaadt, moet u het uiterlijk ervan controleren. Laad batterijen die geschikt zijn voor gebruik op of gooi ongeschikte batterijen weg.
2. De batterij is geschikt voor gebruik als deze vrij is van de volgende symptomen:
 - Vervorming
 - Schade aan de behuizing
 - Lekkage
3. Controleer of de accessoires compleet zijn aan de hand van de paklijst die bij de oplader is geleverd.

Strategie voor volledig opladen

De omgevingstemperatuur voor opladen varieert van 15 °C tot 40 °C.

Laadstroom (eenheid: ampère)	Oplaadduur (exclusief egalisatie)
15	19 uur (de batterij volledig ontladen en dan opladen tot 50% SOC)
40 ^[1]	8 uur (de batterij volledig ontladen en dan opladen tot 50% SOC)
Opmerking 1: In de driefasige ingangsmodus gebruikt u de 380 V AC/40 A-voedingskabel die met de oplader wordt geleverd.	

Oplaadprocedure

OPMERKING

- Bereid batterijpakketten voor die geschikt zijn voor opladen.
- U moet de communicatiekabel en positieve en negatieve DC-ingangskabels kopen die met de oplader van het Bedrijf worden gebruikt.
- U moet de BCU en de bijbehorende communicatiekabels van het Bedrijf kopen.

- Stap1** Sluit de communicatiekabel van de communicatiepoort van de oplader aan op de FE-communicatiepoort van de BCU.
- Stap2** Sluit de communicatiekabel van de CON-communicatiepoort 1 van de BCU aan op de communicatiepoort van het batterijpakket.
- Stap3** Sluit de positieve en negatieve DC-ingangskabels van de voedingspoorten van de oplader aan op de voedingspoorten van het batterijpakket (algemene voedingspoorten).
- Stap4** Sluit de AC INPUT-poort van de oplader aan op het elektriciteitsnet met behulp van de voedingskabel die bij de oplader is geleverd.
- Stap5** Schakel de AC-stroomonderbreker van de oplader in.
- Stap6** Zet de DC-stroomonderbreker van de oplader aan.
- Stap7** Gebruik de oplader volgens de handleiding.
- Stap8** Nadat het ontladen en opladen is voltooid, wacht u tot de ventilator in de oplader ongeveer 5 minuten blijft draaien om de restwarmte af te voeren. Schakel vervolgens de AC- en DC-stroomonderbrekers uit en koppel de kabels los.

---Einde

4.3 RCM/PCS/DCDC/LTMS-opslag

Wanneer apparaten als reserveonderdelen worden opgeslagen en niet onmiddellijk zullen worden gebruikt, moet aan de volgende opslagvereisten worden voldaan:

- Als apparaten zijn uitgepakt maar niet onmiddellijk worden gebruikt, plaatst u ze terug in de originele verpakking met het droogmiddel en sluit u deze af met tape.
- Wanneer u apparaten tijdelijk buiten opslaat, stapel ze dan niet op een pallet. Neem maatregelen tegen de regen, zoals het gebruik van zeildoeken om apparaten te beschermen tegen regen en water.
- Opslagtemperatuur: -35 °C tot +60 °C; relatieve vochtigheid: 5%–95% RH
- Verwijder de verpakking niet. Controleer de verpakking regelmatig (aanbevolen: elke drie maanden). Vervang elke verpakking die tijdens opslag is beschadigd.
- Sla apparaten niet langer dan twee jaar op. Als apparaten twee jaar of langer zijn opgeslagen, moet ze worden gecontroleerd en getest door professionals voordat ze kunnen worden gebruikt.
- Wees voorzichtig tijdens het stapelen van apparaten om persoonlijk letsel of schade aan het apparaat te voorkomen.

4.4 Opslagvereisten voor de apparatuur van het systeem voor het onderdrukken van thermische doorslag

- Laad de loodzuurbatterij voor het TRSD minstens eenmaal per zes maanden op bij kamertemperatuur (circa 25 °C). Het oplaadinterval wordt gehalveerd voor elke temperatuurstijging van 10 °C.

- Wanneer de brandbestrijdingsapparatuur als reserveonderdelen wordt opgeslagen, moet de omgevingstemperatuur tussen 0 °C en 50 °C liggen en mag de luchtvochtigheidsgraad niet hoger zijn dan 95% relatieve luchtvochtigheid.

5 Locatievereisten

5.1 Vereisten voor locatieselectie

LET OP

De locatieselectie en brandveiligheid van het ESS moeten voldoen aan lokale wetten en regelgevingen. Referentienormen omvatten, maar zijn niet beperkt tot, de *NFPA 855 Norm voor de installatie van stationaire energieopslagsystemen*.

- De locatiekeuze en installatie van het energieopslagsysteem moeten voldoen aan de lokale normen voor energieopslagsystemen en brandbeveiligingsrichtlijnen of -normen.
- Het energieopslagsysteem is alleen bedoeld voor buitenscenario's en mag niet binnen worden ingezet.
- Als er een bovenconstructie is vereist boven het energieopslagsysteem, moet aan de volgende vereisten worden voldaan:
 - De afstand tussen de bovenconstructie en de bovenkant van het energieopslagsysteem moet groter zijn dan 1,4 m.
 - De bovenconstructie mag niet brandbaar zijn.

Als de bovenconstructie in uitzonderlijke gevallen beschadigd raakt, kan het Bedrijf niet aansprakelijk worden gesteld voor eventuele schade aan de bovenconstructie.

- Er mogen zich geen begroeiing of brandbare stoffen binnen 3 m bevinden van zowel het energieopslagsysteem als de locatie van de energieopslagsysteeminstallatie. Enkele exemplaren van bomen, struiken of gecultiveerde bodembedekking zoals groen gras, klimop, vetplanten of gelijksoortige planten die als bodembedekking worden gebruikt, zijn toegestaan als uitzondering op voorwaarde dat ze niet gemakkelijk vuur overbrengen.
- De afstand tussen de voorkant van het energieopslagsysteem en brand- en explosiegevaarlijke bronnen, zoals brandstofpompen, olietanks, gastanks en waterstofpompen, moet groter dan of gelijk zijn aan 10 m. De afstand tussen de achterkant en zijkanten van het energieopslagsysteem en brand- en explosiegevaarlijke bronnen, zoals brandstofpompen, olietanks, gastanks en waterstofpompen, moeten groter dan of gelijk zijn aan 7,6 m. De afstand mag niet worden verkort door het gebruik van een brandmuur.

- Het energieopslagsysteem moet zich ten minste 3 m bevinden van belangrijke locaties, zoals hoofdingangen en ventilatiesystemen voor verse lucht in dichtbevolkte locaties zoals scholen, ziekenhuizen, hotels en winkelcentra. De afstand mag niet worden verkort door het gebruik van een brandmuur.
- Het energieopslagsysteem moet zich ten minste 3 m bevinden van gebouwen, openbare wegen en parkeerplaatsen. Als aan een van de volgende voorwaarden wordt voldaan, mag de afstand tussen het energieopslagsysteem en gebouwen, openbare wegen en parkeerplaatsen worden verkort tot 0,9 m. Daarnaast moeten de vereisten voor vrije ruimte voor transport, installatie en onderhoud van de apparatuur in acht worden genomen.
 - Er is een brandmuur met een brandwerendheid van 2 uur tussen het energieopslagsysteem en gebouwen, openbare wegen en parkeerplaatsen. De brandmuur moet 1 m boven en 1 m voorbij de fysieke begrenzing van het energieopslagsysteem uitsteken.
 - De muren van gebouwen nabij het energieopslagsysteem hebben een brandwerendheid van 2 uur en zijn vrij van openingen en brandbare buitenafwerking, of de openingen en brandbare buitenafwerking bevinden zich ten minste 3 m van het energieopslagsysteem.
- Het transport naar de locatie moet gemakkelijk toegankelijk zijn, waarbij brandweerwagens de locatie via omliggende wegen moeten kunnen bereiken.

OPMERKING

- Zorg dat er bij het installeren, in bedrijf stellen en bedienen van het ESS in de buurt van elke eenheid ten minste twee gasbrandblussers, zoals brandblussers met heptafluorpropan, perfluorhexanon of kooldioxide, aanwezig zijn om de brandveiligheid te waarborgen.
- Reserveer aansluitingen voor het brandbestrijdingssysteem met water op de ESS-locatie.
- Het ESS mag niet worden geïnstalleerd in zoutrijke of vervuilde gebieden. Dit kan leiden tot corrosie. Het ESS mag worden gebruikt in de volgende of betere gebieden:
 - Buitenomgeving op meer dan 2.000 m afstand van de kust. U wordt aangeraden het ESS niet te gebruiken in een gebied op minder dan 2.000 m van de kust. (Als dit toch moet, bevestig dit dan met de verkoper of de ingenieurs van het Bedrijf.)
 - Meer dan 3.000 m van bronnen van ernstige vervuiling zoals smelterijen, kolenmijnen en thermische centrales
 - Meer dan 2.000 m van bronnen van matige vervuiling zoals chemische, rubber- en galvanisatie-industrieën
 - Meer dan 1.000 m van bronnen van lichte vervuiling zoals conservenfabrieken, looierijen, ketelruimten, slachterijen, afvalstortplaatsen en rioolwaterzuiveringsinstallaties
- Het horizontale niveau van de installatieplaats moet zich boven de hoogste waterstand van dat gebied in de geschiedenis en ten minste 300 mm boven de grond bevinden. De locatie mag zich niet in laaggelegen land bevinden.
- Het ESS en de locatie moeten zich in een omgeving bevinden waar geen explosiegevaar bestaat.
- De locatie moet zich op een goed geventileerde plaats bevinden.

Selecteer geen locaties die niet worden aanbevolen door industriestandaarden en -voorschriften, met inbegrip van maar niet beperkt tot de volgende gebieden:

- Gebieden met bronnen die onderhevig zijn aan sterke vibraties, harde geluiden en sterke elektromagnetische interferentie
- Gebieden met stof, oliedampen, schadelijke gassen, corrosieve gassen, enz.
- Gebieden met corrosieve, ontvlambare en explosieve materialen
- Gebieden met bestaande ondergrondse voorzieningen
- Gebieden met ongunstige geologische omstandigheden, zoals rubberachtige grond en zachte grondlaag, of die gevoelig zijn voor verzadiging door water en verzakking
- Onder een reservoir, waterlandschap of waterkamer

OPMERKING

- Als gebieden die gevoelig zijn voor verzadiging door water niet kunnen worden vermeden, installeer dan waterblokkades en afvoervoorzieningen of verhoog de grond.
- Kabelsleuven mogen niet worden gebruikt voor drainage. Brandvertragende afdichting moet worden geïmplementeerd bij kabelopeningen (zoals gaten door scheidingsmuren en vloeren).
- Gebieden die gevoelig zijn voor aardbevingen en een seismische versterkingsintensiteit hoger dan 9
- Gebieden die gevoelig zijn voor gruislawine, aardverschuiving, drijfzand, karstgrotten en andere directe gevaren
- Gebieden binnen de verzakkingszone (dislocatie) van mijnbouwgrond
- Gebieden binnen zones met ontploffingsgevaar
- Gebieden die gevoelig zijn voor overstroming als gevolg van een doorbraak van dam of waterkering
- Beschermingsgebieden voor belangrijke watervoorzieningsbronnen
- Beschermingsgebieden voor historische overblijfselen
- Bevolkte gebieden, hoogbouw en ondergrondse gebouwen
- Kruispunten en drukke stedelijke hoofdwegen

OPMERKING

Het is raadzaam een andere locatie te selecteren als het niet mogelijk is dat de veiligheidsafstand voor een locatie voldoet aan de vereisten van relevante nationale normen.

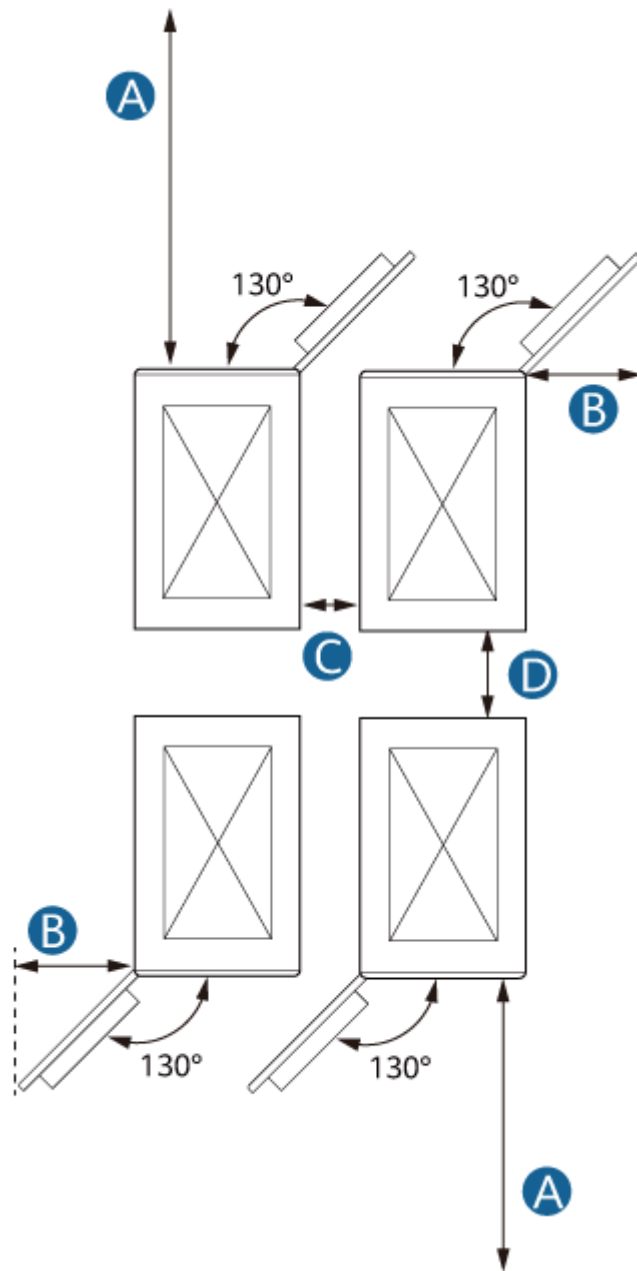
Afschermingen:

Het wordt aanbevolen muren of hekken te gebruiken voor afscherming en bescherming in ruimten met energieopslagapparatuur. De hekken moeten zijn voorzien van een deurslot en de aanbevolen hoogte voor de omheining is meer dan 2,2 m. Brandmuren mogen worden vervangen door een deel van of alle omheiningen, afhankelijk van de feitelijke ontwerpplannen

5.2 Vereisten vrije ruimte voor installatie en onderhoud

De volgende afbeelding toont de minimale vereisten voor vrije ruimte voor installatie en onderhoud. De vrije ruimte voor apparatuur moet ook voldoen aan de vereisten in [5.1 Vereisten voor locatieselectie](#), waarbij de grotere waarde moet worden aangehouden.

Afbeelding5-1 Vereisten vrije ruimte



A	De vrije ruimte voor installatie en onderhoud aan de voorzijde van het energieopslagsysteem moet ≥ 2.500 mm zijn om ervoor te zorgen dat het batterijpakket goed vervangen kan worden. Als de voorzijde naar een gebouw of weg gericht is, moet de vrije ruimte ook voldoen aan de vereisten in 5.1 Vereisten voor locatieselectie , waarbij de grotere waarde moet worden aangehouden.
---	---

B	De vrije ruimte voor installatie en onderhoud aan de zijde waar de deur van het energieopslagsysteem opent moet ≥ 750 mm zijn om ervoor te zorgen dat er zich geen obstakel in het pad van de deuropening bevindt. Als deze zijde naar een gebouw of weg gericht is, moet de vrije ruimte ook voldoen aan de vereisten in 5.1 Vereisten voor locatieselectie , waarbij de grotere waarde moet worden aangehouden.
C	De vrije ruimte voor installatie en onderhoud tussen de zijken van energieopslagsystemen moet ≥ 100 mm zijn.
D	De vrije ruimte voor installatie en onderhoud aan de achterzijde van het energieopslagsysteem moet voldoende zijn voor normale onderhoudswerkzaamheden. <ul style="list-style-type: none">● Scenario 1: als het energieopslagsysteem wordt vastgezet met vier ankerbeugels (aanbevolen), dan is de aanbevolen vrije ruimte ≥ 600 mm.● Scenario 2: als het energieopslagsysteem wordt vastgezet met drie ankerbeugels, dan is de aanbevolen vrije ruimte ≥ 300 mm. Elke keer wanneer een kast in positie wordt gehesen, moet de kast waterpas worden gesteld en verankerd, en moet de PE-kabel worden geïnstalleerd.

5.3 Eisen voor de fundering

Eisen voor het ontwerp van de fundering:

- Het energieopslagsysteem moet worden geïnstalleerd op beton of een andere onbrandbare ondergrond. Zorg ervoor dat het installatie-oppervlak horizontaal, veilig en vlak is en voldoende draagvermogen heeft. Verzakking of helling is niet toegestaan.
- De fundering moet het volledige gewicht van de apparatuur kunnen dragen. Indien het draagvermogen van de fundering niet aan de eis voldoet, is een herziening vereist.
- De bodem van de uitgegraven fundering moet compact en vlak zijn.
- Nadat de fundering is uitgegraven, moet worden voorkomen dat er water in de fundering komt. Als er water in de fundering komt, graaf dan de getroffen delen uit en vul ze opnieuw op.
- De vlakheidstolerantie tussen de fundering en het contactoppervlak van de kast mag niet meer dan 3 mm bedragen.
- De fundering moet zich boven de hoogste waterstand van het gebied in de geschiedenis en ten minste 300 mm boven de grond bevinden.

- Bouw drainagevoorzieningen op basis van de plaatselijke geologische omstandigheden en de gemeentelijke drainagevoorschriften om ervoor te zorgen dat zich geen water ophoopt bij de fundering van de apparatuur. De funderingsconstructie moet voldoen aan de plaatselijke afwateringseisen voor de maximale historische regenval. Het afgevoerde water moet volgens de plaatselijke wetten en voorschriften worden afgevoerd.
- Reserveer sleuven of kabelinlaten voor het energieopslagsysteem tijdens de bouw van de fundering.
- De gereserveerde gaten op de fundering en de kabelingangen aan de onderkant van de apparatuur moeten worden afgedicht.
- Neem contact op met de productmanager van het Bedrijf om de funderingstekeningen te verkrijgen. De ontwerpspecificaties van de fundering voor het energieopslagsysteem moeten worden herzien op basis van de installatieomgeving, de belastingscapaciteit van de grond, de geologische kenmerken en de seismische vereisten van de projectlocatie.
- Tijdens het funderingsontwerp moet rekening worden gehouden met de installatie- en O&M-scenario's om passage en ruimte voor heftrucks te reserveren.

5.4 Vereisten voor vorkheftrucks

- Als voor het installeren van de kast van het energieopslagsysteem een vorkheftruck wordt gebruikt, zorg er dan voor dat de vorkheftruck een belastingscapaciteit heeft van minimaal 4 t.
- Aanbevolen wordt dat de lengte van de vorken ten minste 1.800 mm bedraagt, de breedte 230-300 mm en de dikte 25-80 mm.
- Hefhoogte van een vorkheftruck: De hefhoogte moet groter zijn dan of gelijk zijn aan de lokale funderingshoogte + 0,2 m. Als de lokale funderingshoogte bijvoorbeeld 0,3 m is, moet de hefhoogte groter zijn dan of gelijk zijn aan 0,5 m.

5.5 Hijsvereisten

- Controleer voordat u gaat hijsen of de kraan en de hijskabels voldoen aan de lastdragende vereisten.
- Bij het aanbrengen of verwijderen van de hijsuitrusting mag deze niet op de kast worden geslept om krassen te voorkomen.

Fase	Voorzorgsmaatregel
Voordat u gaat hijsen	Hijsvermogen van de kraan ≥ 3 t, actieradius ≥ 2 m. Als de omgeving ter plaatse niet voldoet aan de vereiste werkomstandigheden, vraag dan een deskundige om de omstandigheden te beoordelen.
	Alleen getraind en gekwalificeerd personeel mag hijswerkzaamheden uitvoeren.
	Controleer of hijsgereedschap volledig is en in goede staat verkeert.
	Zorg ervoor dat het hijsgereedschap aan een lastdragend voorwerp of een muur is bevestigd.

Fase	Voorzorgsmaatregel
	Voor buitengebruik wordt u geadviseerd de apparatuur op zonnige dagen zonder wind te hijsen.
	Zorg ervoor dat de kraan en de stalen hijskabels aan de eisen voldoen vóór het hijsen.
	Zorg ervoor dat alle deuren van de apparatuur zijn gesloten en vergrendeld.
	Zorg ervoor dat de stalen hijskabels goed vastzitten.
	Aanbevolen wordt de apparatuur van links naar rechts of van rechts naar links te hijsen.
Tijdens het hijsen	Laat geen onbevoegden de hijszones betreden en ga nooit onder de kraanarm staan.
	Zorg ervoor dat de kraan zich op de juiste plaats bevindt en vermijd hijsen over lange afstanden.
	Houd de kast stabiel en horizontaal tijdens het hijsen, en zorg ervoor dat de diagonale hellingshoek van de kast minder dan of gelijk is aan 5 graden.
	Zorg ervoor dat de hoek tussen twee kabels kleiner dan of gelijk is aan 90 graden.
	Hijs de kast langzaam op en laat deze zakken om te voorkomen dat de apparatuur in de kast wordt blootgesteld aan schokken.
	Verwijder de kabels nadat u de kast gelijkmatig op de sokkels van de kast hebt geplaatst.
	Sleep geen stalen kabels of hefwerktuigen. Bescherm de apparatuur tegen botsingen.
	Zet de kast die u hebt gehesen vast voordat u een andere kast hijst.

6 Installatie

6.1 Controle voorafgaand aan installatie

WAARSCHUWING

Neem beschermende maatregelen voor het werken op hoogte tijdens het uitpakken.

LET OP

- Om te voorkomen dat de apparatuur omvalt, zet u deze met touwen vast aan een palletwagen of vorkheftruck alvorens deze te verplaatsen. Verplaats de apparatuur voorzichtig om stoten of vallen te voorkomen, waarbij de apparatuur beschadigd kan raken.
- Nadat u de apparatuur op de installatieplaats hebt geplaatst, dient u deze voorzichtig uit te pakken om krassen te voorkomen. Houd de apparatuur stabiel tijdens het uitpakken.
- Als de installatieomgeving slecht is, neem dan na het uitpakken van de batterijen stofbestendige en anticondensmaatregelen (gebruik bijvoorbeeld een stofafdekking, plastic folie of stoffen doek) om condensatie en stofophoping te voorkomen, waardoor de batterijen kunnen corroderen.

Controle-item	Criteria	Voorzorgsmaatregel
De buitenverpakking controleren voorafgaand aan het uitpakken	Controleer of de buitenverpakking schade vertoont, zoals gaten, scheuren of andere tekenen van interne schade. Als er schade wordt vastgesteld, pak de apparatuur dan niet uit. Neem zo snel mogelijk contact op met uw leverancier.	U wordt aanbevolen om de buitenverpakking binnen 24 uur te verwijderen voordat u de apparatuur installeert.






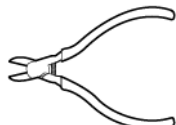
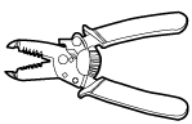
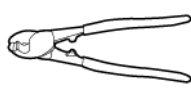


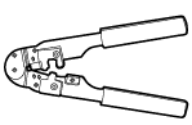
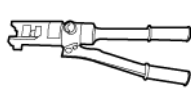
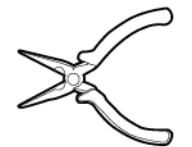
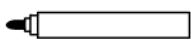
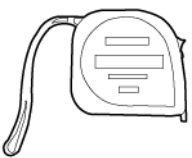


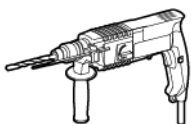
Controle-item	Criteria	Voorzorgsmaatregel
	<p>Controleer het apparaatmodel.</p> <p>Als het apparaatmodel niet correct is, pak de apparatuur dan niet uit. Neem zo snel mogelijk contact op met uw leverancier.</p>	Geen
	<p>Controleer of er een kantelindicatorlabel op de buitenverpakking aanwezig is.</p> <p>Als de kantelindicator rood wordt of er tekenen van waterindringing of beschadiging van de afdichting worden aangetroffen, stop dan met uitpakken, controleer onmiddellijk de oorzaak en neem zo snel mogelijk contact op met uw leverancier.</p>	Geen
Controle van de geleverde onderdelen na het uitpakken	<p>Controleer of de geleverde onderdelen compleet zijn en of er geen duidelijke externe beschadigingen aanwezig zijn.</p> <p>Als een item ontbreekt of beschadigd is, neemt u contact op met uw leverancier.</p>	Raadpleeg de <i>paklijst</i> in de verpakking voor meer informatie over het aantal onderdelen.
De kabels controleren na het uitpakken	<p>Controleer na het uitpakken of de bevestigingsonderdelen en verwijderbare onderdelen loszitten.</p> <p>Als ze loszitten, moet u onmiddellijk contact opnemen met de vervoerder en de fabrikant.</p>	Geen
	<p>Controleer of de aardingskabels van het PAKKET, de DC-DC (alleen ondersteund door bepaalde modellen), het PCS, de RCM, het LTMS en de LCC zijn aangesloten.</p> <p>Als de aardingskabels niet zijn aangesloten, neemt u contact op met uw leverancier.</p>	Geen






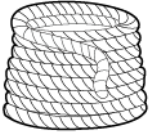







Controle-item	Criteria	Voorzorgsmaatregel
	<p>Controleer of de BAT+- enBAT-- klemmen aan de RCM-zijde zijn aangesloten op de kabels en of de klemmen voor algemeen vermogen aan de PAKKET-zijde zijn losgekoppeld van de RCM.</p> <p>Als de kabels aan de RCM-zijde niet zijn aangesloten of de klemmen aan de PAKKET-zijde zijn niet losgekoppeld, neemt u contact op met uw leverancier.</p>	Geen
	<p>Controleer of alle schakelaars van het PAKKET, de DC-DC (alleen ondersteund door bepaalde modellen), het PCS, de RCM en het LTMS zijn uitgeschakeld.</p> <p>Als de schakelaars niet zijn uitgeschakeld, neemt u contact op met uw leverancier.</p>	Geen
	<p>Controleer of de aardingskabels van het PAKKET, de DC-DC (alleen ondersteund door bepaalde modellen), het PCS, de RCM en het LTMS zijn aangesloten.</p> <p>Als de kabels niet zijn aangesloten, neemt u contact op met uw leverancier.</p>	Geen





6.2 Gereedschap voorbereiden

OPMERKING

- De gereedschapsafbeeldingen zijn uitsluitend ter referentie.
- In de gereedschapstabellen wordt mogelijk niet vermeld welke gereedschappen op locatie nodig zijn. Installatiepersoneel op locatie en de klant moeten de gereedschappen voorbereiden op basis van de locatievereisten.

Gereedschap voor installatie	 		 	
	Geïsoleerde kruiskopmoment schroevendraaier	Geïsoleerde momentsleutel (inclusief verlengstuk) <ul style="list-style-type: none"> ● Dopspecificaties: 7-19 mm ● Dopdiepte \geq 50 mm ● De dop is geschikt voor gebruik met de momentsleutel ● Koppelbereik: 1,2-45 N·m 	Geïsoleerde momentschroevendraaier met platte kop	Zijkniptang
				
	Striptang	Kabelsnijder	Rubberen hamer	Stanlymes
				
RJ45-krimptang	Hydraulische tang	Punttang	Markeerstift	
				
Stalen meetlint	Waterpas	Multimeter DC-spanningsmeting sbereik \geq 1.500 V DC	Klopboor	

	 Klopboorbit $\Phi 15$ mm	 Krimpous	 Warmtepistool	 Kabelbinder
	 Geïsoleerde ladder (hoogte \geq 1,7 m)	 Hefkoord Touwlengte \geq 2.110 mm x 4	 Stofzuiger	 Aangedreven industriële vorkheftruck (belastingscapaci- teit \geq 4 t; aanbevolen vorkafmetingen: lengte \geq 1.800 mm, breedte 230-300 mm, dikte: 25-80 mm)
	 Kraan (hijscapaciteit \geq 3 t, actieradius \geq 2 m)	-	-	-
PBM	 Isolerende handschoenen	 Veiligheidshand- schoenen	 Veiligheidsbril	 Stofmasker

	Isolerende schoenen		Reflecterend vest		Veiligheidshelm		Veiligheidsharna s
---	------------------------	---	-------------------	---	-----------------	---	-----------------------

6.3 Het energieopslagsysteem installeren

WAARSCHUWING

Verwijder geen pallet van het in de lucht gehesen energieopslagsysteem. Zorg ervoor dat het energieopslagsysteem op de grond staat voordat u de pallet verwijdert.

LET OP

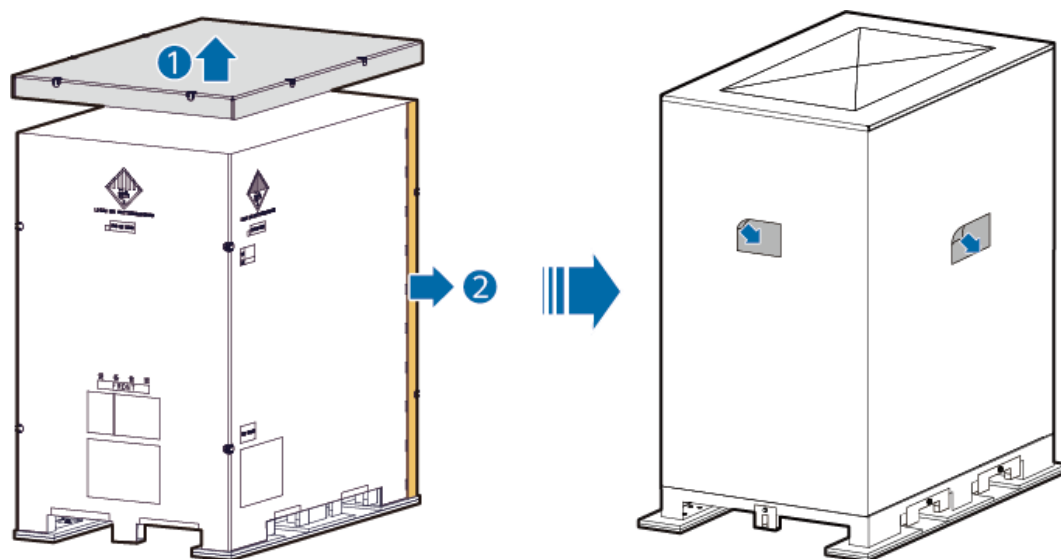
- Bewaar de bovenklep van de buitenverpakking goed, want deze wordt gebruikt als markeersjabloon voor het vastzetten van het energieopslagsysteem.
- De positioneringsplaten van de vorkheftruck worden gebruikt om de posities van de vorken te beperken en krassen op het energieopslagsysteem te voorkomen. De positioneringsplaten kunnen vervormd raken en lakschade ondervinden als gevolg van botsingen en worden later verwijderd.

OPMERKING

De uiterlijke kenmerken van het energieopslagsysteem kunnen variëren. De afbeeldingen in dit document zijn uitsluitend ter referentie.

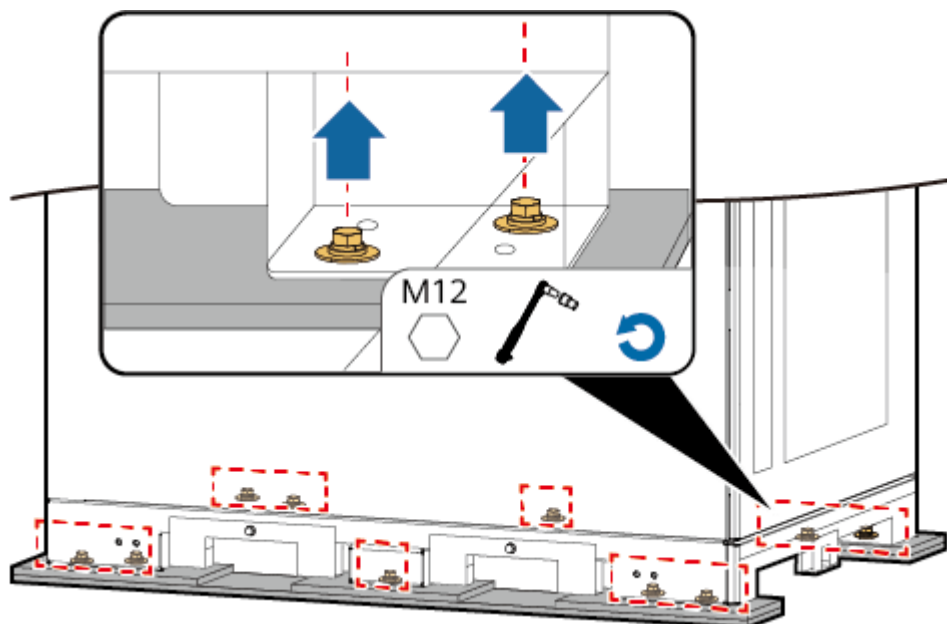
- Stap1** Verwijder de bovenklep van de buitenverpakking van het energieopslagsysteem en bewaar het goed.
- Stap2** Open het klittenband aan de zijkant, verwijder de buitenverpakking van het energieopslagsysteem en verwijder de papieren transportgeleider aan de zijkant van het energieopslagsysteem.

Afbeelding6-1 Buitenverpakking verwijderen



Stap3 Verwijder de bodempallets.

Afbeelding6-2 De pallets verwijderen

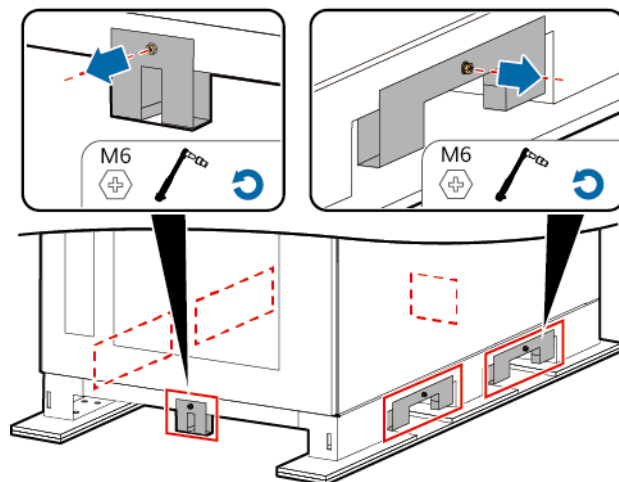


Stap4 Verwijder de positioneringsplaten van de vorkheftruck.

LET OP

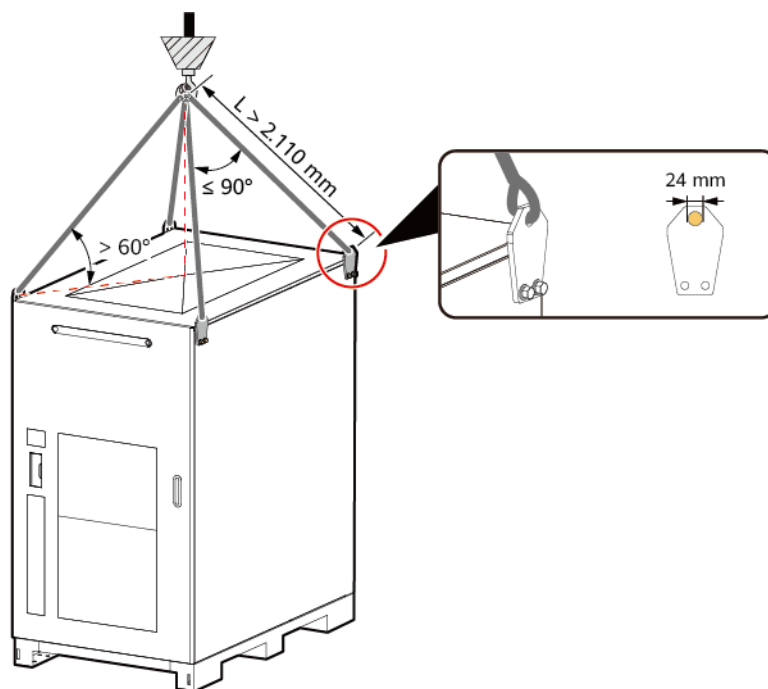
Als er een vorkheftruck wordt gebruikt om het energieopslagsysteem te verplaatsen, moeten de positioneringsplaten aan de zijde waar de vorken worden geplaatst, worden verwijderd nadat het energieopslagsysteem is vastgezet.

Afbeelding6-3 De positioneringsplaten van de vorkheftruck verwijderen



Stap5 Houd de kastdeur gesloten en verplaats het energieopslagsysteem naar de opgegeven positie.

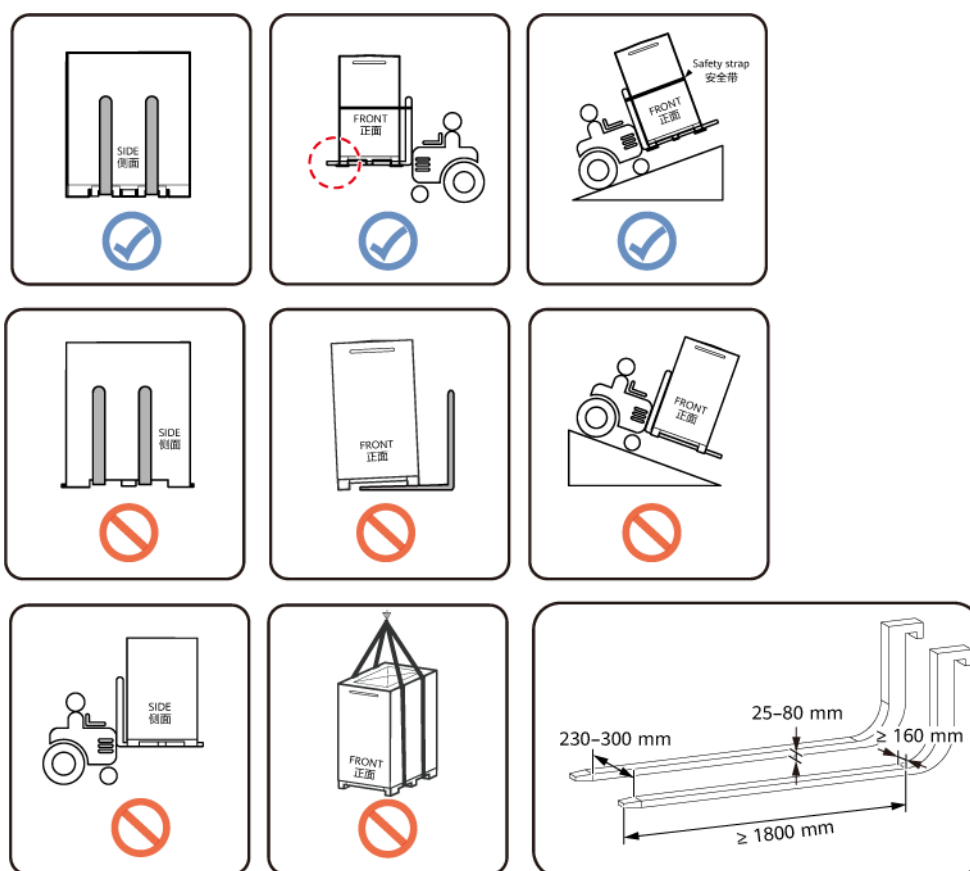
Afbeelding6-4 Het energieopslagsysteem verplaatsen (methode 1: met stelhijsbanden)



LET OP

- Hijscapaciteit kraan ≥ 3 t, actieradius ≥ 2 m.
- Vorkheftruck: belastingscapaciteit ≥ 4 t; aanbevolen vorkafmetingen: lengte ≥ 1.800 mm, breedte 230-300 mm, dikte: 25-80 mm
- Het hefvermogen van de hijsbanden moet groter zijn dan driemaal het maximale gewicht van de kast.
- Gebruik nadat de hijsbeugels zijn verwijderd de waterdichte rubberen pluggen (meegeleverd met het product) om de installatiegaten van de beugels te dichten.

Afbeelding6-5 Het energieopslagsysteem verplaatsen (methode 2: met een vorkheftruck)



⚠ WAARSCHUWING

Wanneer een vorkheftruck wordt gebruikt, zet u het energieopslagsysteem vast op basis van de locatievereisten om ervoor te zorgen dat er geen valrisico is.

 **WAARSCHUWING**

- Gebruik geen handmatige palletwagen om de kast op een helling te verplaatsen.
- Alleen een industriële gemotoriseerde vorkheftruck mag worden gebruikt om de kast op een helling te verplaatsen. De vorkheftruck moet voldoende vermogen hebben en het zwaartepunt ervan moet stabiel zijn om de veiligheid tijdens het vervoeren op een helling te garanderen.
- De vorken van de vorkheftruck moeten zich in het midden van het energieopslagsysteem bevinden en moeten verder uitsteken dan de kast.

Stap6 Verwijder de resterende positioneringsplaten van de vorkheftruck (als deze er zijn) van het energieopslagsysteem met een geïsoleerde M6-momentsleutel.

Stap7 Het energieopslagsysteem vastzetten: u wordt aanbevolen om het energieopslagsysteem vast te zetten met ankerbeugels. Het energieopslagsysteem kan ook worden vastgezet met verborgen schroeven.

 **WAARSCHUWING**

Zorg ervoor dat de ankerbeugels (met het product meegeleverd) correct worden geïnstalleerd en met schroeven worden vastgezet om te voorkomen dat de kast omvalt en beschadigd raakt bij extreme omstandigheden, zoals aardbevingen.

 **VOORZICHTIG**

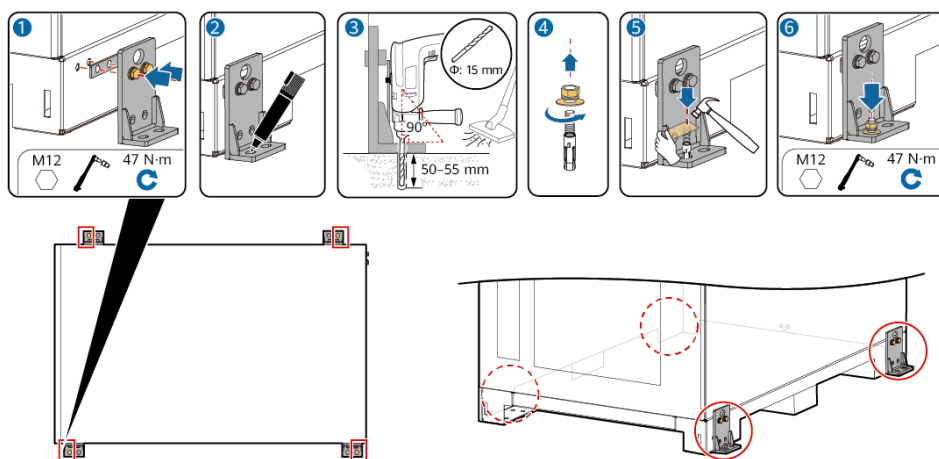
Als er achter het energieopslagsysteem niet genoeg ruimte is om gaten in de grond te boren, gebruikt u methode 2 om het energieopslagsysteem vast te zetten. Raadpleeg [Afbeelding6-7](#) voor meer informatie.

LET OP

- Als het energieopslagsysteem niet stabiel staat, gebruik dan een afstandsstuk (met het product meegeleverd) om het energieopslagsysteem waterpas te zetten voordat u het vastzet.
 - Wanneer u een markeersjabloon gebruikt voor het installeren van schroeven om het energieopslagsysteem vast te zetten, zet u het sjabloon gedeeltelijk vast met een schroef nadat u een gat hebt geboord en gaat u vervolgens verder met het boren van het volgende gat om te voorkomen dat het sjabloon beweegt tijdens het boren van de gaten.
 - Als u een energieopslagsysteem hijst waarvan de achterkant en zijkant naar andere energieopslagsystemen worden gericht, gebruik dan de hijsbeugels van die energieopslagsystemen.
-
- Methode 1: Zet het energieopslagsysteem vast met vier ankerbeugels (aanbevolen). Elk van de vier ankerbeugels kan worden vastgezet in de fundering met een expansiebout.

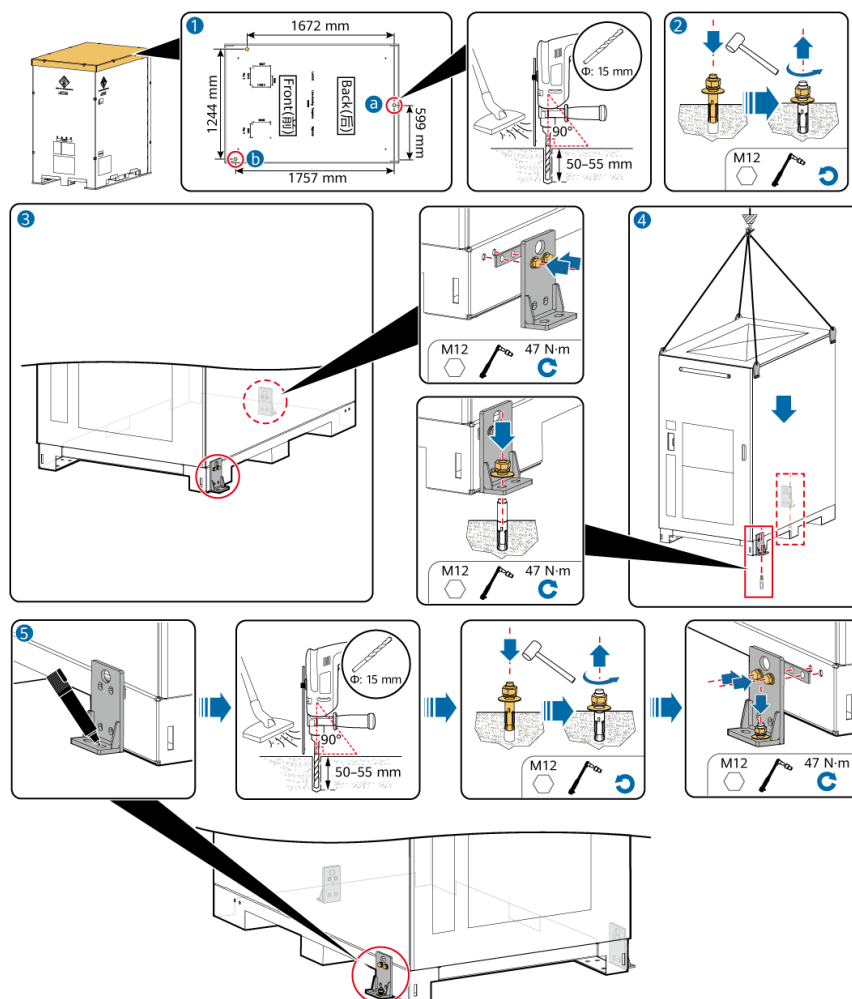
- a. Zet ankerbeugels vast met platte beugels en schroeven.
- b. Markeer de positie van de gaten met een markeerstift.
- c. Boor tot de aangegeven diepte met een klopper en verwijder eventueel boorafval uit de gaten.
- d. Verwijder de moeren en ringen van de expansiebouten.
- e. Tik de expansiebouten voorzichtig in de gaten met een hamer.
- f. Draai de moeren en ringen vast.

Afbeelding6-6 Het energieopslagsysteem vastzetten met vier ankerbeugels



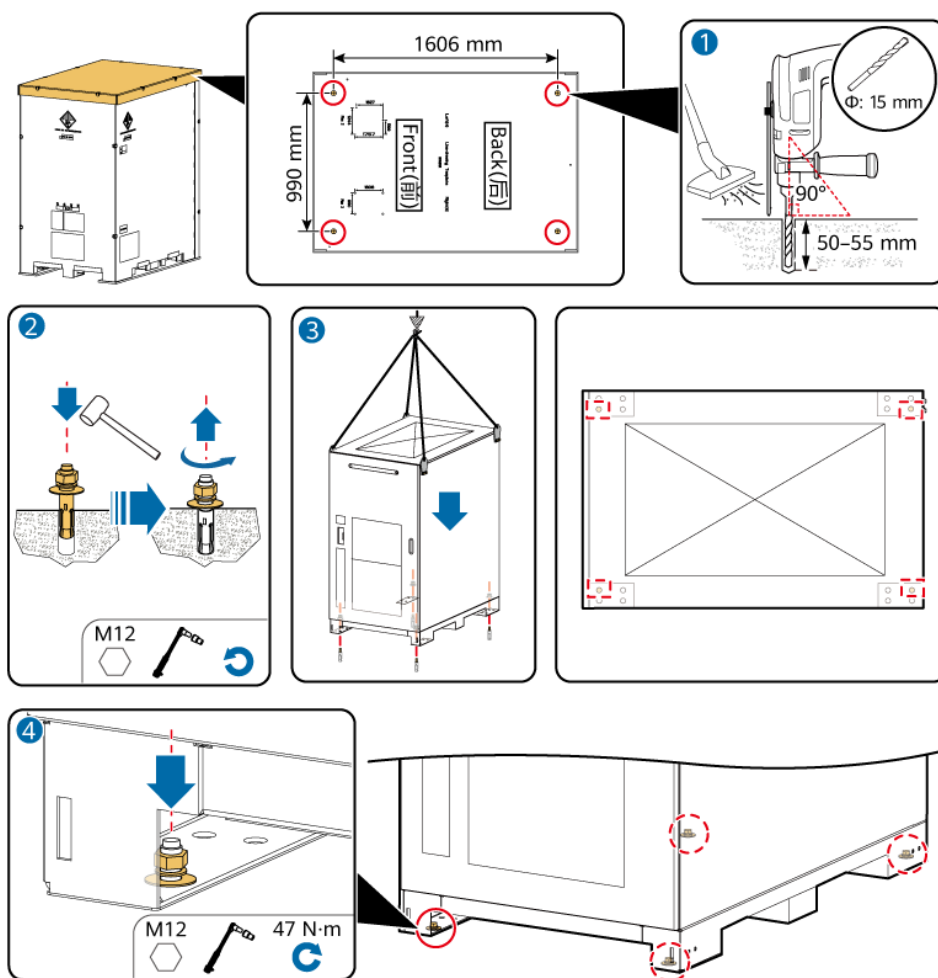
- Methode 2: zet het energieopslagsysteem vast met drie ankerbeugels. Elk van de drie ankerbeugels kan worden vastgezet in de fundering met een expansiebout.
 - a. Markeer de posities van de gaten met **a** en **b** met een markeerstift en de bovenklep van de kartonnen verpakking met het positioneringszeefdruk. Boor tot de aangegeven diepte met een klopper en verwijder eventueel boorafval uit de gaten.
 - b. Tik de expansiebouten voorzichtig in de gaten met een hamer en verwijder de moeren en ringen van de expansiebouten.
 - c. Zet ankerbeugels vast met platte beugels en schroeven.
 - d. Plaats de expansiebouten door de montagegaten van de ankerbeugels en draai de moeren en ringen vast.
 - e. Markeer de positie van het derde gat met een markeerstift en installeer de derde ankerbeugel en expansiebout.

Afbeelding6-7 Het energieopslagsysteem vastzetten met drie ankerbeugels



- Methode 3: Zet het energieopslagsysteem vast met verborgen bouten. Elk van de vier montagegaten is vastgezet in de fundering met slechts één expansiebout.
 - a. Markeer de vier posities van de gaten met een markeerstift en de bovenklep van de kartonnen verpakking met het positioneringszeefdruk. Boor tot de aangegeven diepte met een klopboor en verwijder eventueel boorafval uit de gaten.
 - b. Tik de expansiebouten voorzichtig in de gaten met een hamer en verwijder de moeren en ringen van de expansiebouten.
 - c. Hijs het energieopslagsysteem naar de aangegeven positie.
 - d. Plaats de expansiebouten door de montagegaten van het energieopslagsysteem en draai de moeren en ringen vast.

Afbeelding6-8 Het energieopslagsysteem vastzetten met verborgen bouten



---Einde

6.4 Aardingskabels installeren

Kabels voorbereiden

Stap1 Bereid de kabels voor.

Locatie	Scenario	Type	Specificaties	Klem	Opmerking en
Buiten de kast	Aardingsst aaf	Vlakke thermisch verzinkte staalplaat	Aanbevolen: ≥ 40 mm x 4 mm (afhankelijk van de storingsstroom op locatie); voorbereid door de klant		Gebruik een van de twee aardingsmethoden.

Locatie	Scenario	Type	Specificaties	Klem	Opmerkingen
	Aardingskabel	Koperen/met koper beklede kabel van aluminium/aluminiumlegering voor buitengebruik met één kern	Diameter: 25-50 mm ² Buitendiameter: 15-17,6 mm	M12-OT/DT-klem, voorbereid door de klant	
In de kast	Volledig energieopslagsysteem	Koperen/met koper beklede kabel van aluminium/aluminiumlegering voor buitengebruik met drie kernen/vier kernen/vijf kernen	Diameter: 25-50 mm ² Buitendiameter: 15-17,6 mm	M6-OT/DT-klem, voorbereid door de klant	Selecteer een kabelaansluitmethode aan de hand van het werkelijke kabeltype. Raadpleeg 7.2 PCS-voedingskabels installeren voor meer informatie over de kabelaansluitmethoden.

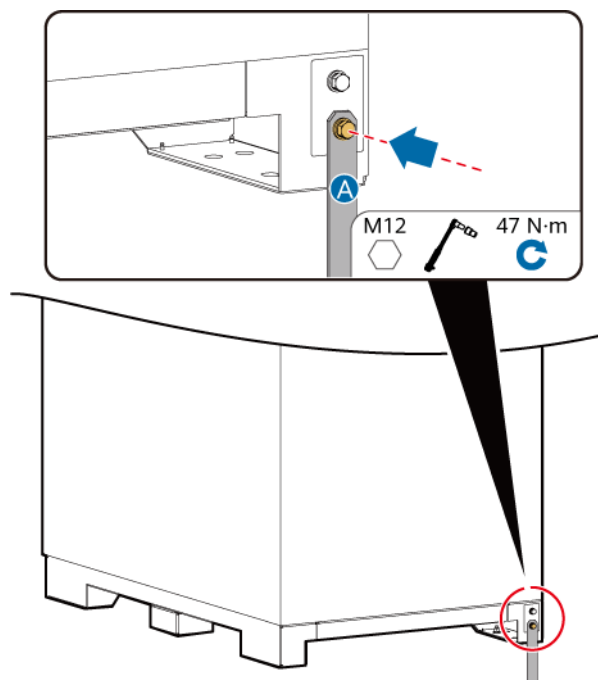
Stap2 Zie **B Een OT- of DT-klem krimpen** voor meer informatie over het krimpen van OT/DT-klemmen.

---Einde

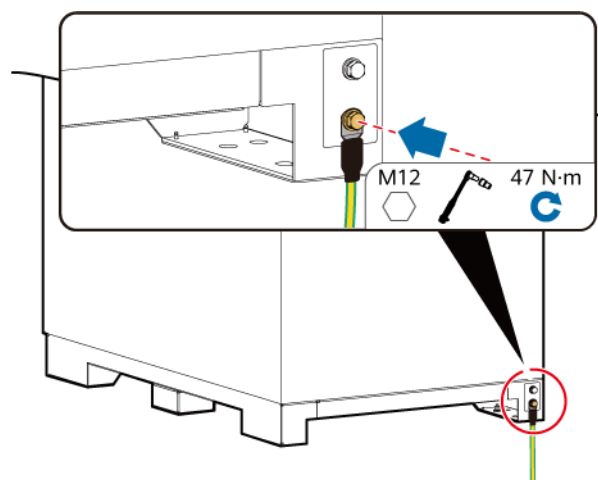
Procedure

Stap1 Installeer de aardingsstaaf of de aardingskabel buiten de kast en sluit deze aan op het aardingsnet van de klant.

Afbeelding6-9 Aarding buiten de kast (platte aardingsstaaf)



Afbeelding6-10 Aarding buiten de kast (aardingskabel)



----Einde

7 Kabels aansluiten

GEVAAR

Zorg ervoor dat de kabels zijn aangesloten met de correcte polariteit. Maak geen kortsluiting tussen de positieve en negatieve klem van een batterijreeks en maak geen kortsluiting tussen het batterijpakket en de RCM. Anders treedt er een kortsluitingsstoring op.

GEVAAR

- Rook niet en maak geen open vuur rondom batterijen.
- De locatie moet uitgerust zijn met gekwalificeerde brandbestrijdingsvoorzieningen, zoals bluszend en kooldioxide-brandblussers.
- Draag persoonlijke beschermingsmiddelen en gebruik speciaal geïsoleerd gereedschap om elektrische schokken of kortsluiting te voorkomen.

WAARSCHUWING

- Draai de schroeven op koperstaven of kabels vast met het in dit document gespecificeerde aanhaalmoment. Controleer regelmatig of de schroeven goed zijn vastgedraaid, controleer op roest, corrosie of andere vreemde voorwerpen en reinig ze indien nodig. Losse schroefverbindingen leiden tot overmatige spanningsval en batterijen kunnen vlam vatten wanneer de stroom hoog is.

LET OP

- Nadat de kabels zijn aangesloten, mag u de droogmiddelen niet verwijderen voordat u het systeem inschakelt.

 **VOORZICHTIG**

- Zorg er bij het aansluiten van batterijen voor dat de klemmen goed zijn aangesloten en dat de kabels intact zijn.
- Sluit niet twee of meer kabels parallel aan op de positieve of negatieve voedingspoort van een batterij.
- Blijf bij het voorbereiden van kabels uit de buurt van de apparatuur om te voorkomen dat er kabelresten in de apparatuur terechtkomen. Kabelresten kunnen vonken veroorzaken en leiden tot lichamelijk letsel en schade aan apparatuur.

 **OPMERKING**

De kleuren van de kabels in de elektrische aansluitschema's in dit gedeelte zijn uitsluitend ter referentie. Selecteer kabels in overeenstemming met de plaatselijke kabelspecificaties. (Groen-gele kabels worden alleen gebruikt voor beschermende aarding)

7.1 Kabels voorbereiden

 **OPMERKING**

De kabeldiameter moet voldoen aan de lokale kabelnormen. De factoren die van invloed zijn op de kabelkeuze zijn onder andere nominale stroom, kabeltype, routeringsmodus, omgevingstemperatuur en maximaal verwacht lijnverlies.

Stap1 Bereid de kabels voor.

Kabel	Type	Dwarsdoorsnede/ buitendiameter	Klem	Bron	Beschrijving
PCS-voedingskabel	Koperen/met koper beklede kabel van aluminium/aluminiumlegering voor buitengebruik met vier kernen/vijf kernen	Diameter: 50-300 mm ²	M12 OT/DT-klem	Voorbereid door de klant	-

Kabel	Type	Dwarsdoorsnede/ buitendiameter	Klem	Bron	Beschrijving
Hulpvoedingskabel (voeding aangesloten van buiten de kast)	Koperen/met koper beklede kabel van aluminium/aluminiumlegering voor buitengebruik met twee kernen/drie kernen	Diameter: 6-25 mm ²	M6 OT/DT-klem	Vorbereid door de klant	De hulpvoeding kan op de volgende wijzen worden verkregen: <ul style="list-style-type: none"> ● Voeding aangesloten van buiten de kast (aanbevolen) ● Voeding aangesloten op de PCS-klem in de kast (dit kan leiden tot ongebalanc eerd uitgangsvermogen)
Hulpvoedingskabel (voeding aangesloten op de PCS-klem in de kast)	Koperen kabel	Diameter: 5,26 mm ²	<ul style="list-style-type: none"> ● Het uiteinde van de M6 OT-klem is aangesloten op de RCM. ● Het uiteinde van de M4 OT-klem is aangesloten op het PCS. 	Met het product meegeleverd	
UPS-AC-voedingskabel	Koperen/met koper beklede kabel van aluminium/aluminiumlegering voor buitengebruik met twee kernen/drie kernen	Diameter: 6-25 mm ² Buitendiameter: 12,7-27 mm	M6 OT/DT-klem	Vorbereid door de klant	-
Netwerkkabel	CAT 5E afgeschermd netwerkkabel voor buitengebruik, interne weerstand ≤ 1,5 ohm/10 m	≤ 9 mm	Afgeschermd e RJ45-aansluiting	Met het product meegeleverd	-

Kabel	Type	Dwarsdoorsnede/ buitendiameter	Klem	Bron	Beschrijving
Glasvezel kabel	Enkelmodige gepantserde kabel met vier of acht kernen met een transmissiegolf lengte van 1.310 nm	≤ 18 mm	-	Vorbereid door de klant	-

Stap2 Zie **B Een OT- of DT-klem krimpen** voor meer informatie over het krimpen van OT/DT-klemmen.

---Einde

7.2 PCS-voedingskabels installeren

VOORZICHTIG

- Zorg er voo dat u PCS-voedingskabels aansluit voor dat het PCS niet is aangesloten op een voeding (inclusief de hulpvoeding) en dat de LED-indicator van het PCS uit is.
- Zorg er bij het aansluiten van PCS-voedingskabels voor dat de kabels niet zijn beschadigd of losgekoppeld. Zorg er als het aardingssysteem TN-S, TN-C, TN-C-S of TT is voor dat de nuldraad goed is aangesloten. Anders kan de elektrische AC-apparatuur in het systeem beschadigd raken. Raadpleeg [2.6 Aardingssystemen](#) voor meer informatie.
- Sluit de kabels aan in de fasevolgorde A, B en C voor het PCS, de stroomverdelingskast en de transformator.

LET OP

- De schroefmontage, waarvan het model afhankelijk is van de levering, moet worden aangedraaid met het overeenkomstige standaard aanhaalmoment.
- Draai de moeren van de PCS-voedingskabels gedeeltelijk vast met een aanhaalmoment van 5 N·m.
- De bedradingsklem moet worden geïnstalleerd met een krimpkous in het krimpgedeelte van de kabelgeleider om ervoor te zorgen dat de elektrische speling tussen de geleiders groter is dan 20 mm.
- Leg de PCS-voedingskabels volgens het ontwerp neer, leid de kabel naar de juiste bedradingsposities op de betreffende schakelaars en label de kabels.
- Zorg er nadat u de PCS-voedingskabels hebt aangesloten voor dat de OT/DT-klemmen goed passen en correct zijn uitgelijnd met de koperstaaf, en dat de PCS-voedingskabels vertikaal naar onder zijn gericht.
- Gebruik een dop met een diepte groter dan of gelijk aan 50 mm voor het vastzetten van de M12-moeren of de PCS-voedingskabels.

LET OP

1. Installeer bouten vooraf volgens het aanbevolen aanhaalmoment van 47 N·m.
2. Controleer of het aanhaalmoment van de geïnstalleerde bouten 47 N·m is met een momentsleutel.
3. Markeer de moeren waarvan het aanhaalmoment is gecontroleerd met een markeerstift.

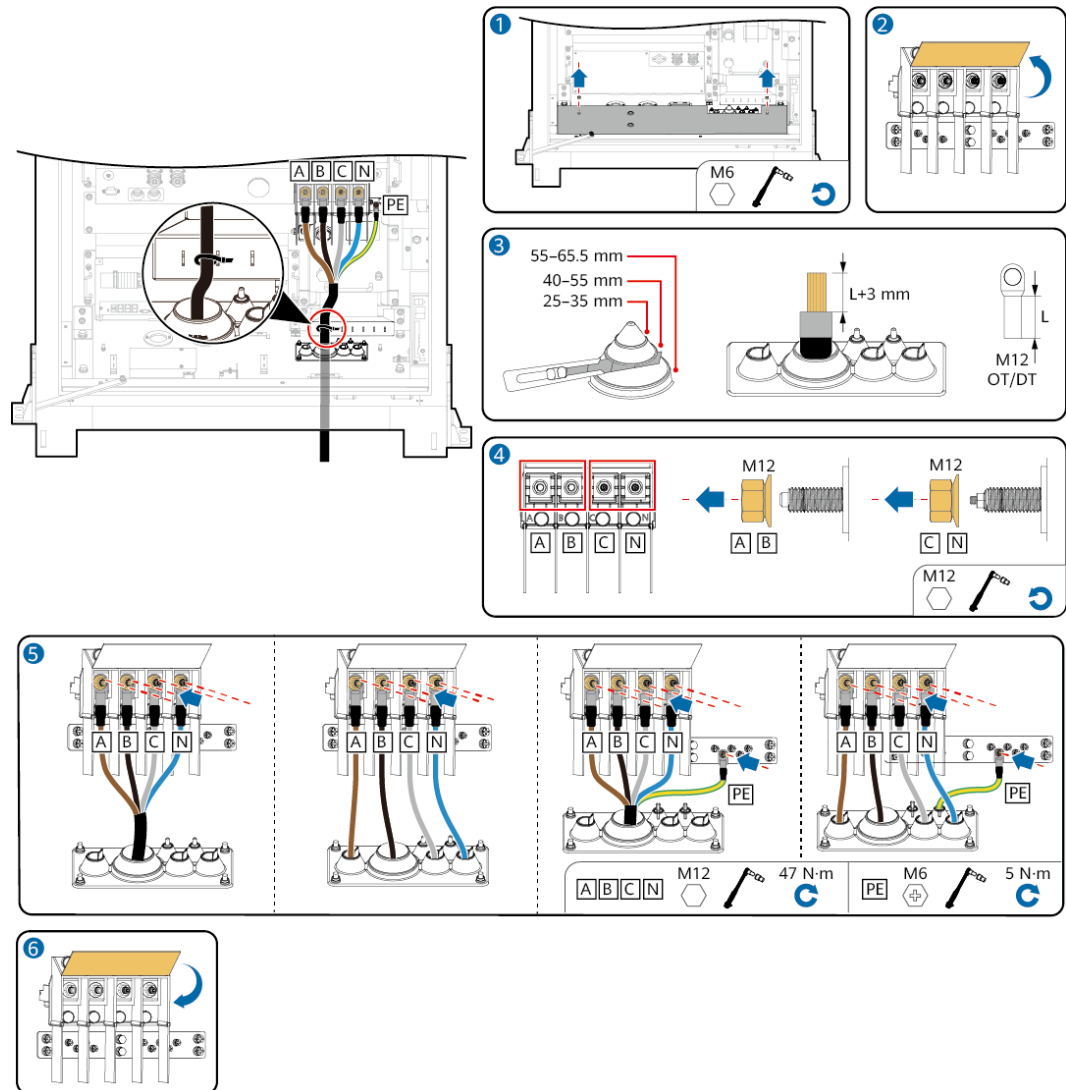
Stap1 Verwijder de keerplaat van de onderkant van de ESS.

Stap2 Sluit de PCS-voedingskabels aan: leid de netkabels door de kabelopeningen aan de onderkant en sluit de kabels aan op het PCS en de aardingsstaaf. Selecteer een kabelaansluitmethode zoals vereist.

VOORZICHTIG

- Nadat de PCS-voedingskabels door de kabelopeningen zijn geleid, sluit u de kabels onmiddellijk aan op de PCS-aansluitingen om te voorkomen dat de kabels interfereren met andere onderdelen in de kast, en dicht u vervolgens de kabelopeningen.
-

Afbeelding7-1 PCS-voedingskabels installeren



----Einde

7.3 De hulpvoedingskabel installeren

De hulpvoeding van het energieopslagsysteem kan een voeding zijn die is aangesloten buiten de kast of een voeding die is aangesloten op de PCS-klem in de kast.

LET OP

- Wanneer de nominale netspanning kleiner dan of gelijk is aan 415 V in een scenario met driefasige, vieraderige voeding, kan de hulpvoeding van het energieopslagsysteem een voeding zijn die is aangesloten buiten de kast of een voeding die is aangesloten op de PCS-aansluiting in de kast. Als de hulpvoeding is aangesloten op de PCS-aansluiting in de kast en de algemene stroomverdelingsschakelaar aan de klantzijde is uitgeschakeld, wordt de hulpvoeding van het energieopslagsysteem losgekoppeld.
- Verkrijg de AC-hulpvoeding van het net of een betrouwbare voeding. Verkrijg het vermogen niet direct van de AC-zijde van omvormers voor hernieuwbare energie, zoals PV-omvormers en windenergieomvormers.

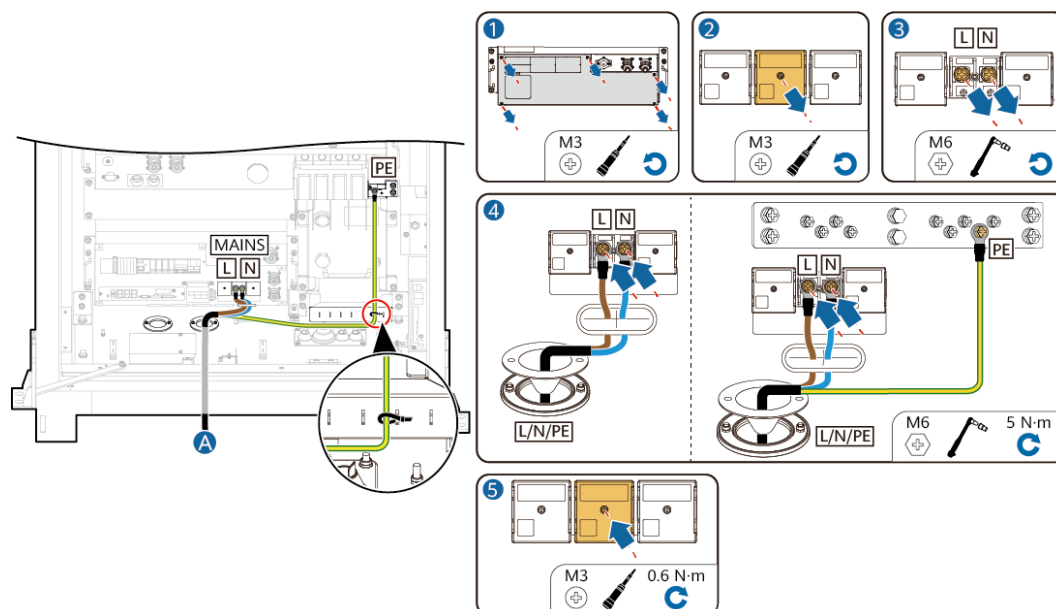
Stap1 Verwijder het RCM-paneel.

Stap2 Verwijder de kap van de MAINS-AC-ingangsklem.

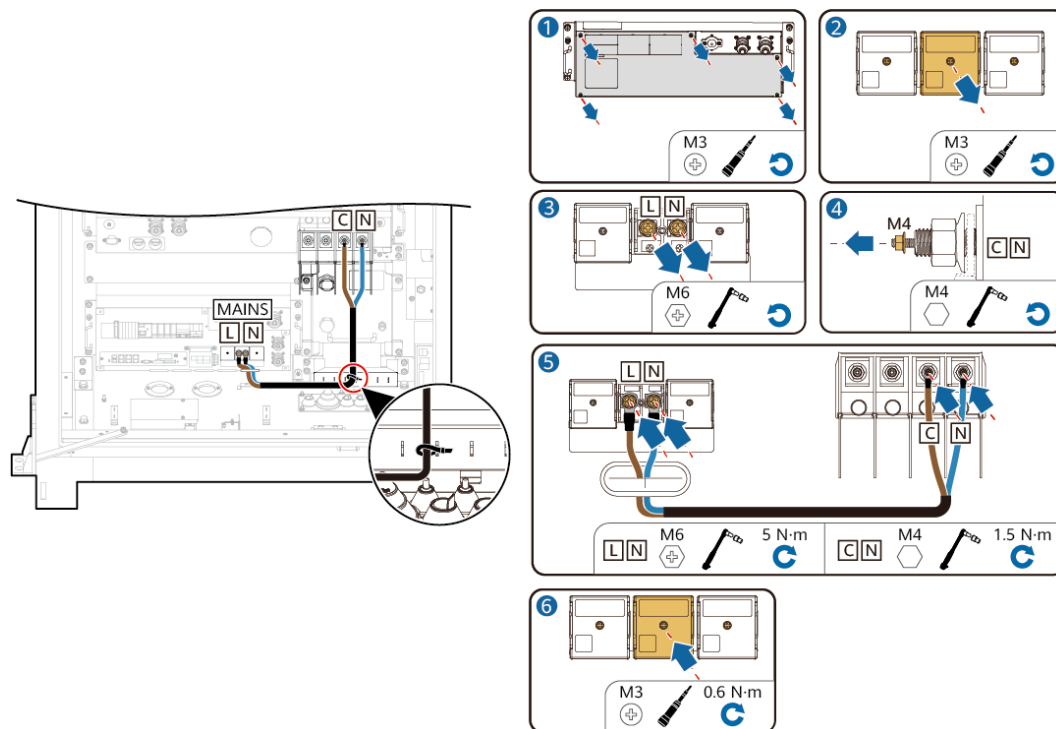
Stap3 Sluit de hulpvoedingskabel aan:

- Wanneer de hulpvoeding is aangesloten van buiten de kast, leidt u de AC-voedingskabel door de kabelgaten onderaan en sluit u de kabel aan op de MAINS-AC-ingangsklem. Het energieopslagsysteem is aangesloten op een externe stroomverdelingskast.
- Wanneer de hulpvoeding is aangesloten op de PCS-klem in de kast, sluit u de M6-OT-klem aan op de MAINS-AC-ingangsklem en de M4-OT-klem van het PCS.

Afbeelding7-2 De hulpvoedingskabel aansluiten (voeding aangesloten van buiten de kast)



Afbeelding7-3 De hulpvoedingskabel aansluiten (voeding aangesloten op de PCS-klem in de kast)



Stap4 Installeer de kap van de MAINS-AC-ingangsklem opnieuw.

----Einde

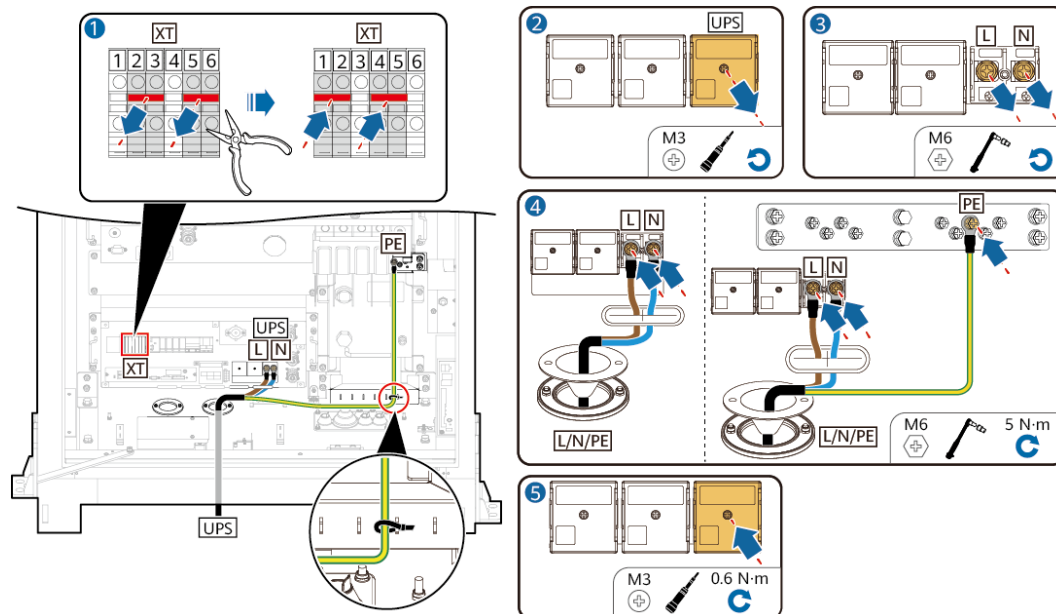
7.4 AC-ingangskabels installeren voor het UPS

LET OP

- In het micronetscenario moet er een UPS worden geconfigureerd. Voer de volgende stappen uit om de AC-ingangskabels op de UPS aan te sluiten:
- Verkrijg de AC-hulpvoeding van het net of een betrouwbare voeding. Verkrijg het vermogen niet direct van de AC-zijde van omvormers voor hernieuwbare energie, zoals PV-omvormers en windenergieomvormers.

Stap1 Leid de AC-ingangskabels van het UPS door de kabelgaten en sluit de kabels aan op de bedradingsklemmen van het UPS.

Afbeelding7-4 UPS-kabels aansluiten



----Einde

7.5 Communicatiekabels installeren

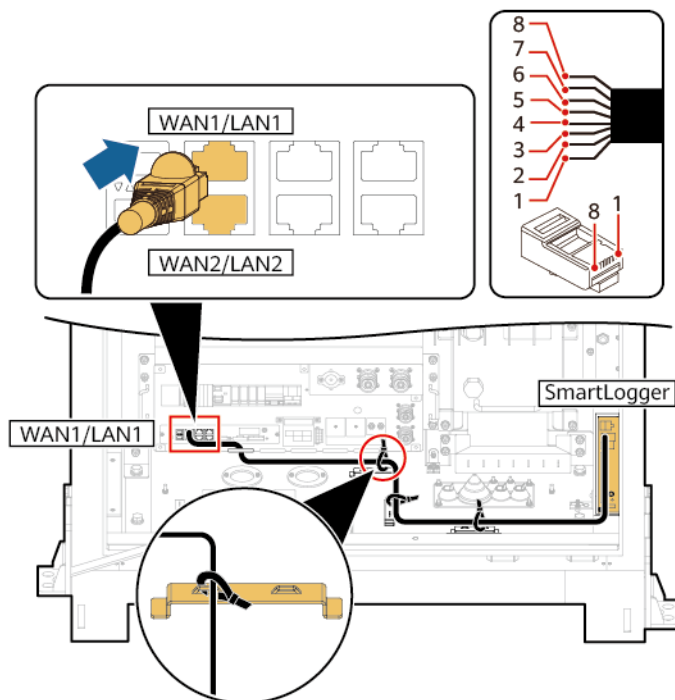
7.5.1 Een FE-communicatiekabel installeren

OPMERKING

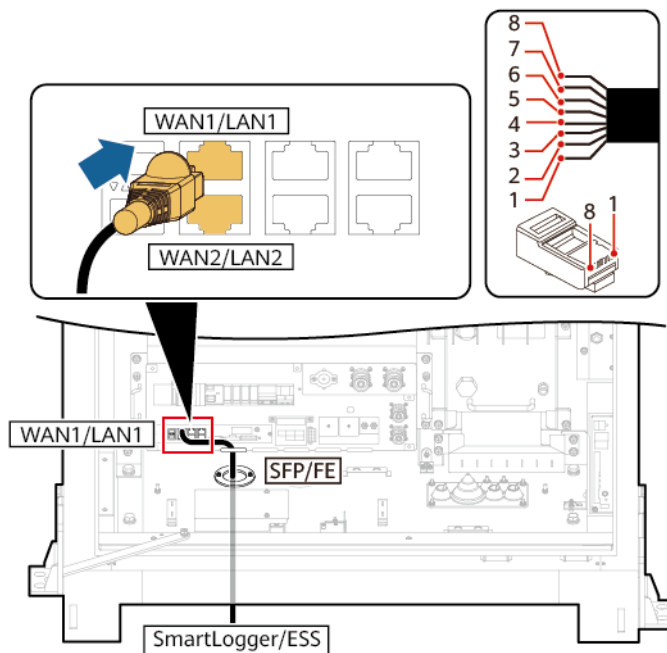
- Raadpleeg [7.6 \(Optioneel\) De SmartLogger installeren](#) voor SmartLoggers die in het energieopslagsysteem zijn geïnstalleerd.
- Raadpleeg de [SmartLogger3000 Quick Guide](#) voor een SmartLogger die buiten het energieopslagsysteem is geïnstalleerd.

Stap1 Sluit de FE-communicatiekabel aan op de WAN1/LAN1- of WAN2/LAN2-poort van de RCM.

Afbeelding7-5 Communicatiekabels aansluiten (voor de SmartLogger die in het energieopslagsysteem is geïnstalleerd)



Afbeelding7-6 Communicatiekabels aansluiten (voor de SmartLogger die buiten het energieopslagsysteem is geïnstalleerd)



(1) Wit-oranje	(2) Oranje	(3) Wit-groen	(4) Blauw
----------------	------------	---------------	-----------

(5) Wit-blauw	(6) Groen	(7) Wit-bruin	(8) Bruin
---------------	-----------	---------------	-----------

Stap2 Bind de kabel.

----Einde

7.5.2 Glasvezelkabels installeren

LET OP

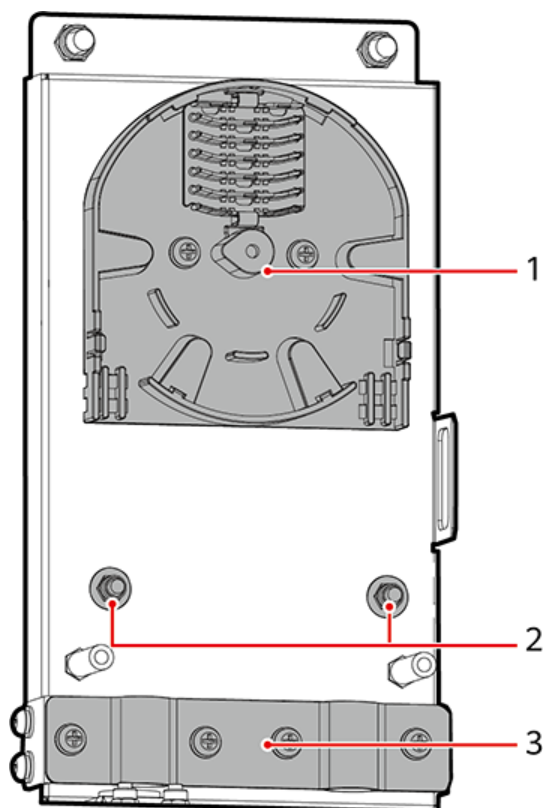
Alleen professionals mogen glasvezelkabels aansluiten en vezels lassen.

OPMERKING

In de glasvezelringtopologie zijn twee glasvezelkabels vereist.

Context

Afbeelding7-7 Binnenkant toegangsklemmenkast (ATB)



IS01W00017

(1) Vezelspoel

(2) Bevestigingspunten voor
interne staaldraden van
glasvezelkabels

(3) Kabelklem

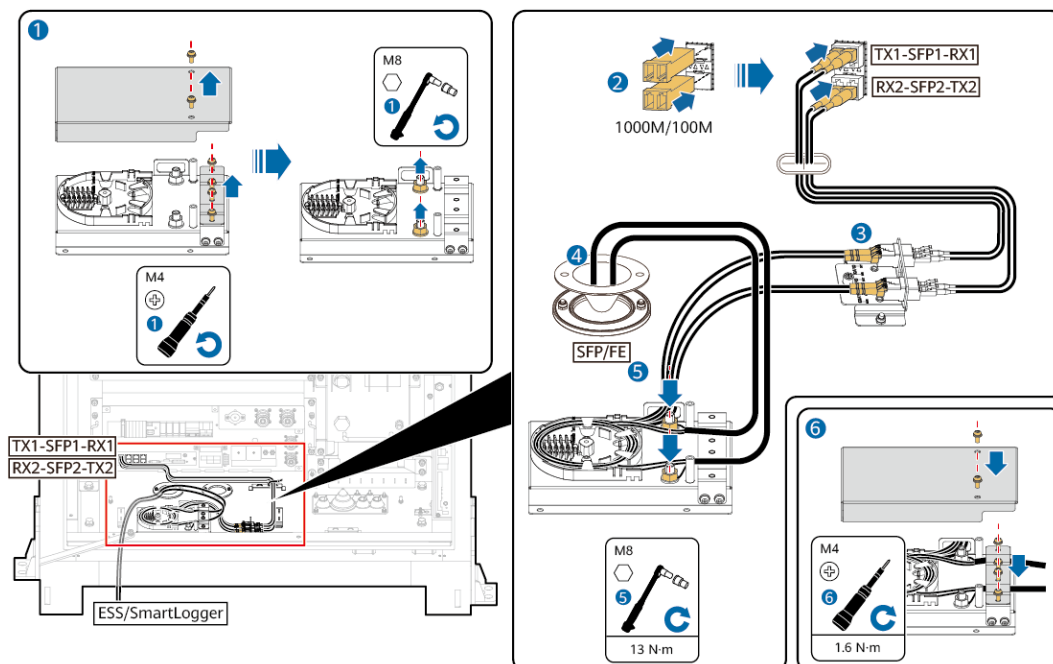
Vorbereidingen voor de installatie

- Optische module: besteld bij het Bedrijf of zelf aangeschaft. Kies optische 100M- of 1.000M-modules op basis van de peerpoort van de optische schakelaar. Er moeten optische SFP- of eSFP-modules worden gebruikt. De overdrachtsafstand die wordt ondersteund door de optische 100M-modules is ≤ 15 km en de overdrachtsafstand die wordt ondersteund door de optische 1.000M-modules is ≤ 10 km.
- Optische jumper: Schaf het pakket met hulpmateriaal aan.
- Adapter: Schaf het pakket met hulpmateriaal aan.

Procedure

- Stap1** Open de bodemafdichtplaat van het energieopslagsysteem en verwijder de externe mechanische onderdelen van de ATB.
- Stap2** Verwijder de bevestiging van de glasvezelkabel.
- Stap3** Sluit één uiteinde van de optische jumper aan op de vezeladapter.
- Stap4** Leid het andere uiteinde van de optische jumper door het kabelgat aan de zijkant van de ATB en sluit de kabel aan op de ATB.
- Stap5** Sluit de perifere glasvezelkabel aan op de ATB, las de glasvezelkabel en de optische jumper aan elkaar en wikkel vervolgens de gelaste kabel rond de vezelspoel op de ATB.
- Stap6** Controleer of de communicatiekabels correct en stevig zijn aangesloten. Installeer vervolgens de glasvezelkabelbevestiging en externe mechanische onderdelen opnieuw.

Afbeelding7-8 Glasvezelcommunicatiekabels aansluiten



----Einde

7.6 (Optioneel) De SmartLogger installeren

Context

In het scenario op net met enkele kast kan de SmartLogger in het energieopslagsysteem worden geïnstalleerd. In het scenario met meerdere kasten of het micronetscenario moet de SmartLogger buiten het energieopslagsysteem worden geïnstalleerd en verbonden worden met het cloudonderhoudsplatform.

Dit gedeelte beschrijft hoe u kabels moet aansluiten wanneer de SmartLogger is geïnstalleerd in het energieopslagsysteem.

Vorbereidingen voor de installatie

Gereedschap	Verkrijgingsmethode
SmartLogger	Apart geleverd van het energieopslagsysteem
SIM-kaart	Standaard SIM-kaart, voorbereid door de klant <ul style="list-style-type: none">● Grootte: 25 mm x 15 mm● Capaciteit \geq 64 KB● Het maandelijkse datapakket van de SIM-kaart moet voldoen aan de vereiste.^[1]
Ingangskabel van de SmartLogger	Meegeleverd met het energieopslagsysteem, alleen gebruikt wanneer de SmartLogger in het energieopslagsysteem is geïnstalleerd
Netwerkkabel	Wordt met het energieopslagsysteem meegeleverd
4G-antenne	Optioneel
Opmerking [1]: <ul style="list-style-type: none">● Het maandelijkse datapakket van de SIM-kaart wordt berekend op basis van de werkelijk verbonden apparaten: Maandlijks datapakket van de SIM-kaart \geq maandelijkse data van de energieopslagsystemen + maandelijkse data van de omvormers + maandelijkse data van de EMI's + maandelijkse data van de optimizers + maandelijkse data van de stroommeters. Als er andere apparaten zijn verbonden met de SmartLogger in het netwerk, moet het maandelijkse datapakket van de SIM-kaart worden vergroot zoals vereist.● Aanbevolen maandlijks datapakket van de SIM-kaart voor het energieopslagsysteem: 80 MB + 100 MB x aantal energieopslagsystemen	

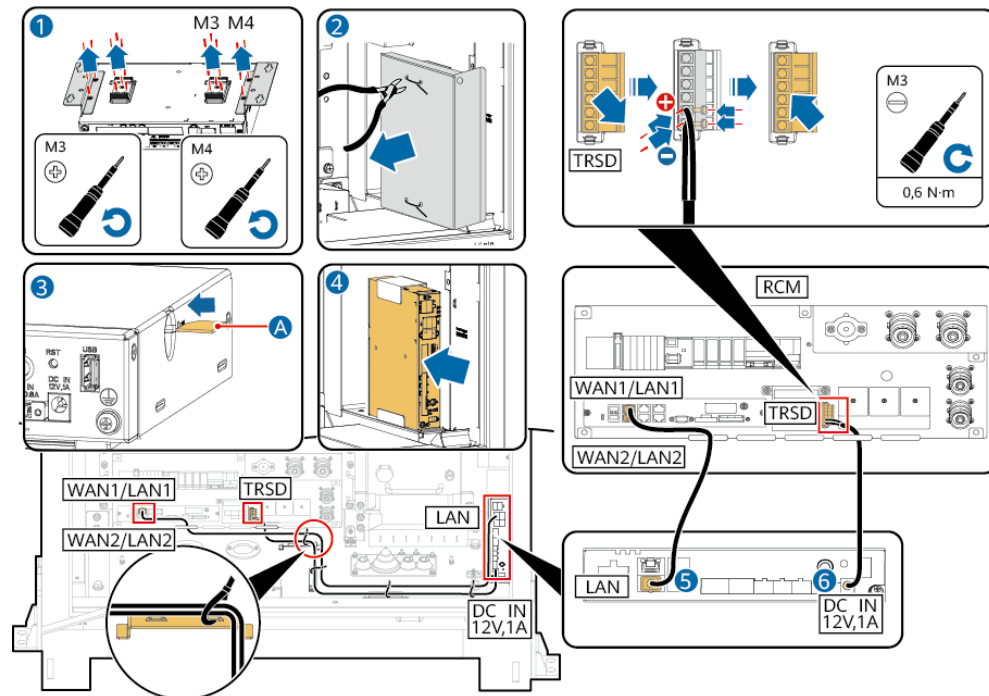
Procedure

Stap1 Verwijder de bevestigingsbeugels en geleideraalklemmen van de SmartLogger.

Stap2 Verwijder de transparante beschermkap van de SmartLogger.

- Stap3** Installeer de SIM-kaart van de SmartLogger.
- Stap4** Installeer de SmartLogger en duw deze in de vooraf geïnstalleerde bevestigingsbeugel in het energieopslagsysteem.
- Stap5** Sluit de FE-communicatiekabel tussen de RCM en de SmartLogger aan.
- Stap6** Sluit de voedingskabel van de SmartLogger aan.

Afbeelding7-9 SmartLogger-kabelaansluiting 1



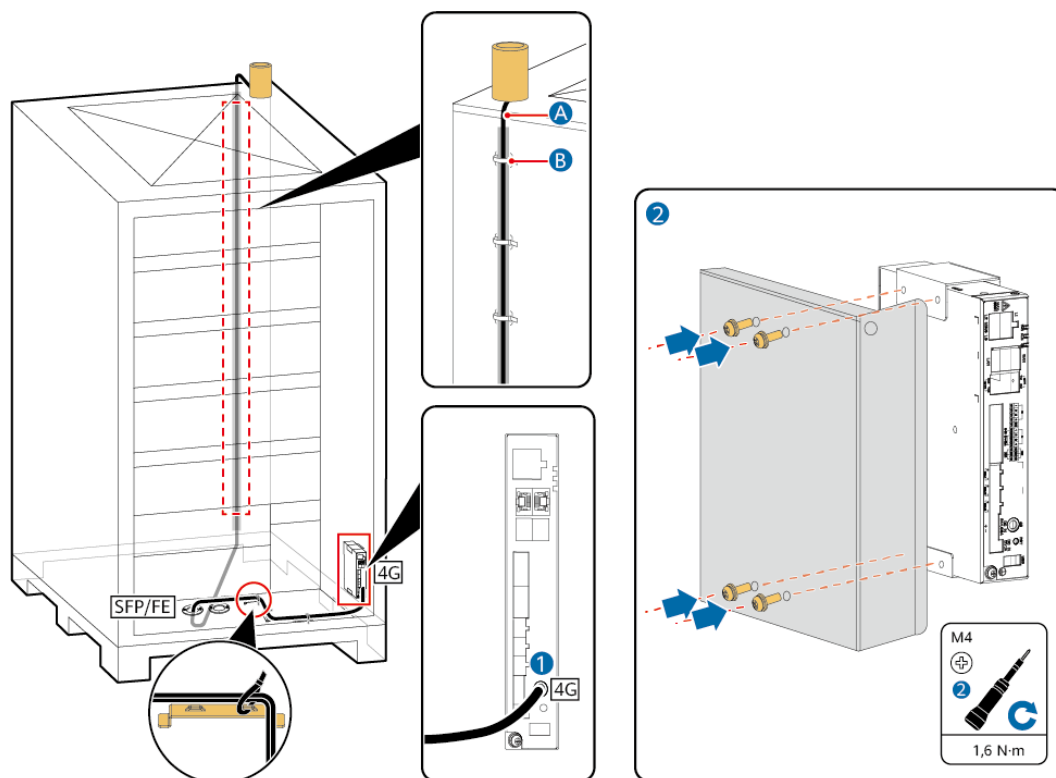
- Stap7** De 4G-antenne aansluiten: Installeer de 4G-antenne aan de achterzijde van de bovenkant van de kast, leid de kabel door het kabelgat aan de onderkant van de kast en sluit de kabel aan op de 4G-antennepoort. Bind de kabel in de kast en bevestig de kabel aan de buitenkant van de kast met klevende kabelbinders.

LET OP

Leid een communicatiekabel aan de buitenkant van de kast door een beschermende buis, zoals een geribbelde PVC-buis, en bevestig de buis aan de zijkant van de kast.

- Stap8** Installeer de externe beschermkap voor de SmartLogger.

Afbeelding7-10 SmartLogger-kabelaansluiting 2



----Einde

7.7 PAKKET-kabels installeren

OPMERKING

- De kabel tussen PAKKET1 en de RCM moet op locatie worden geïnstalleerd. Alleen de BAT--klem van PAKKET1 moet worden aangesloten met een kabel. Andere kabels zijn vooraf geïnstalleerd.
- De installatie van PAKKET-kabels moet worden uitgevoerd tijdens de inschakelprocedure. Raadpleeg [8 Het energieopslagsysteem inschakelen](#) voor meer informatie.
- Controleer de PAKKET-kabels en zorg ervoor dat ze goed zijn aangesloten.

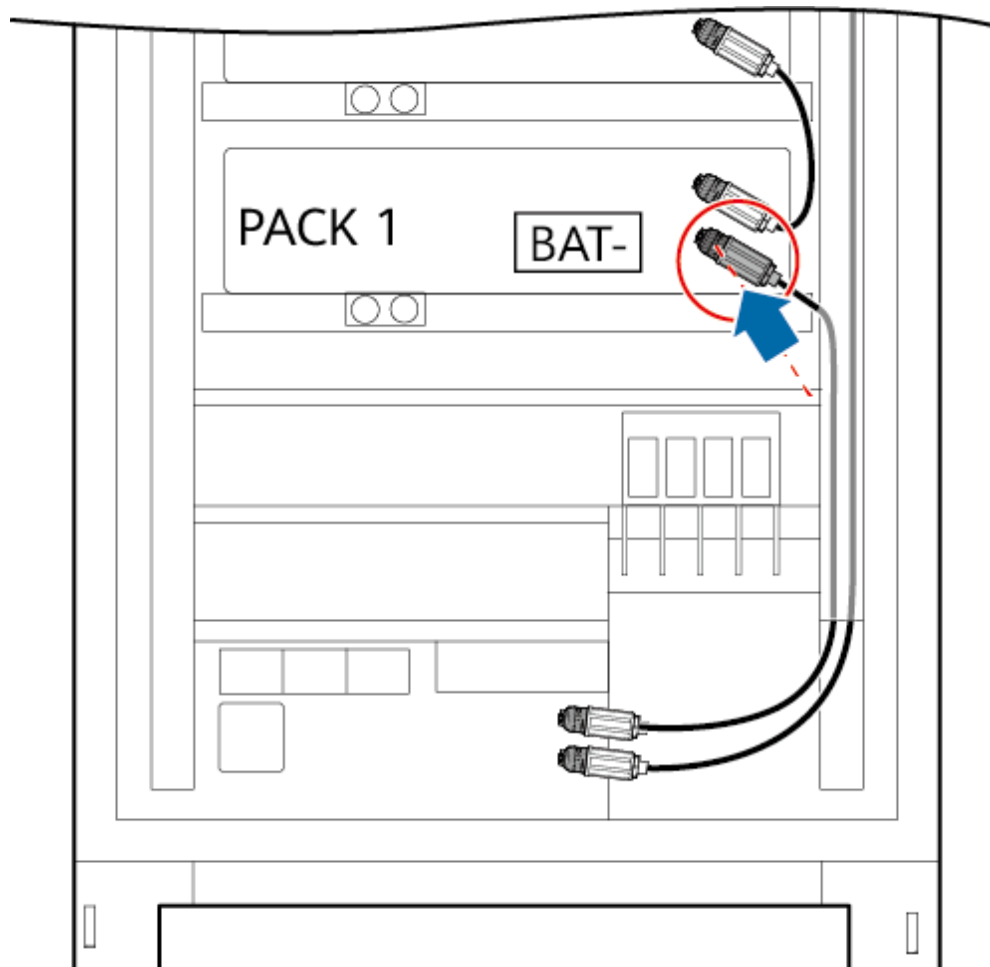
Stap1 Controleer of de PAKKET-kabels en kabels naar de BAT+- en BAT--klemmen van de RCM goed zijn aangesloten en intact zijn.

Stap2 Sluit de kabels voor algemeen uitgangsvermogen van de PAKKETten aan.

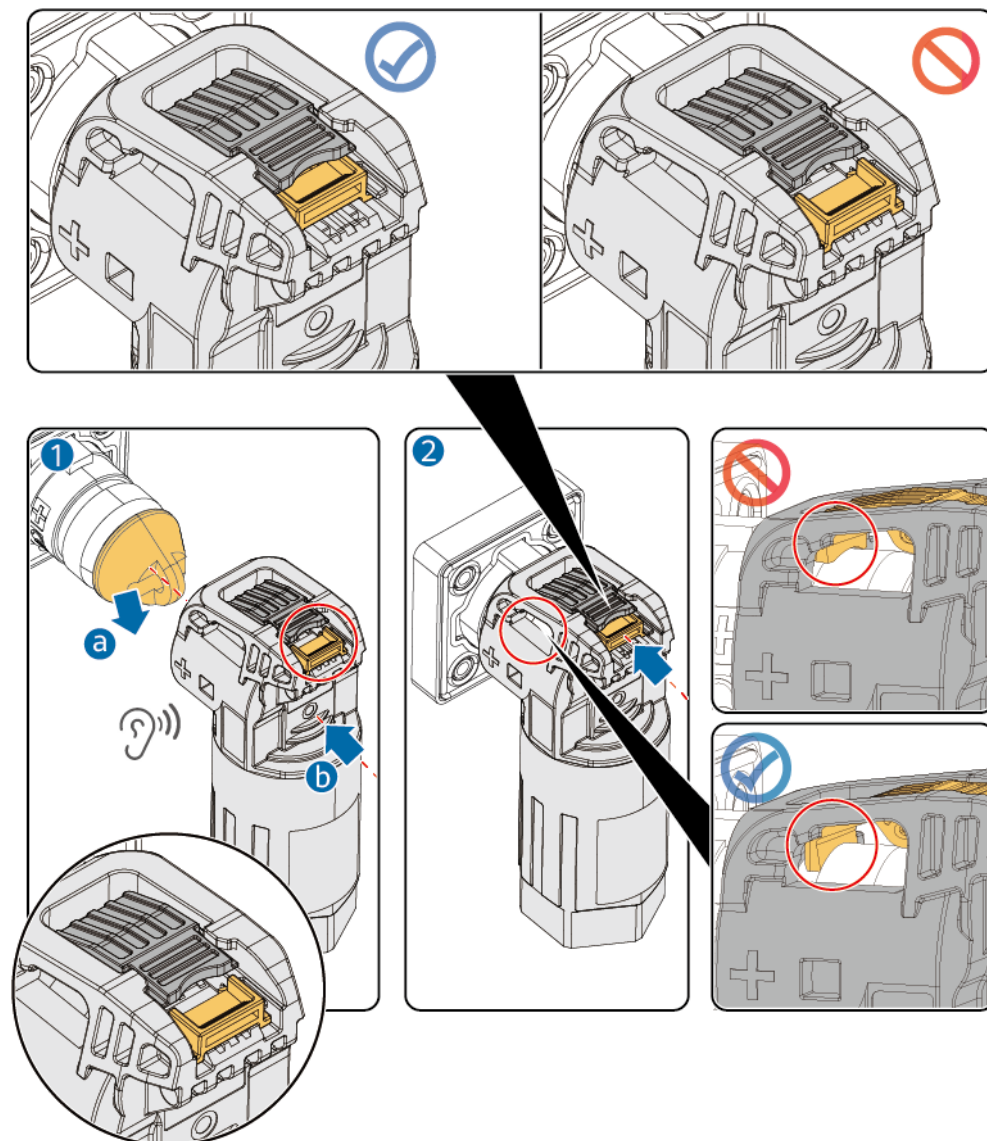
 **OPMERKING**

- Zorg er voordat u een voedingskabelklem aansluit voor dat de klikdop is ontgrendeld.
- Controleer nadat u een voedingskabelklem hebt aangesloten of:
 - De klikdop is vergrendeld.
 - Model 1: De klikdop bevindt zich in de correcte positie. Raadpleeg [Afbeelding7-12](#) voor meer informatie.
 - Model 2: Druk op de klikdop totdat deze op zijn plaats klikt. Raadpleeg [Afbeelding7-13](#) voor meer informatie.
 - De klikdop is volledig in de gleuf geplaatst.

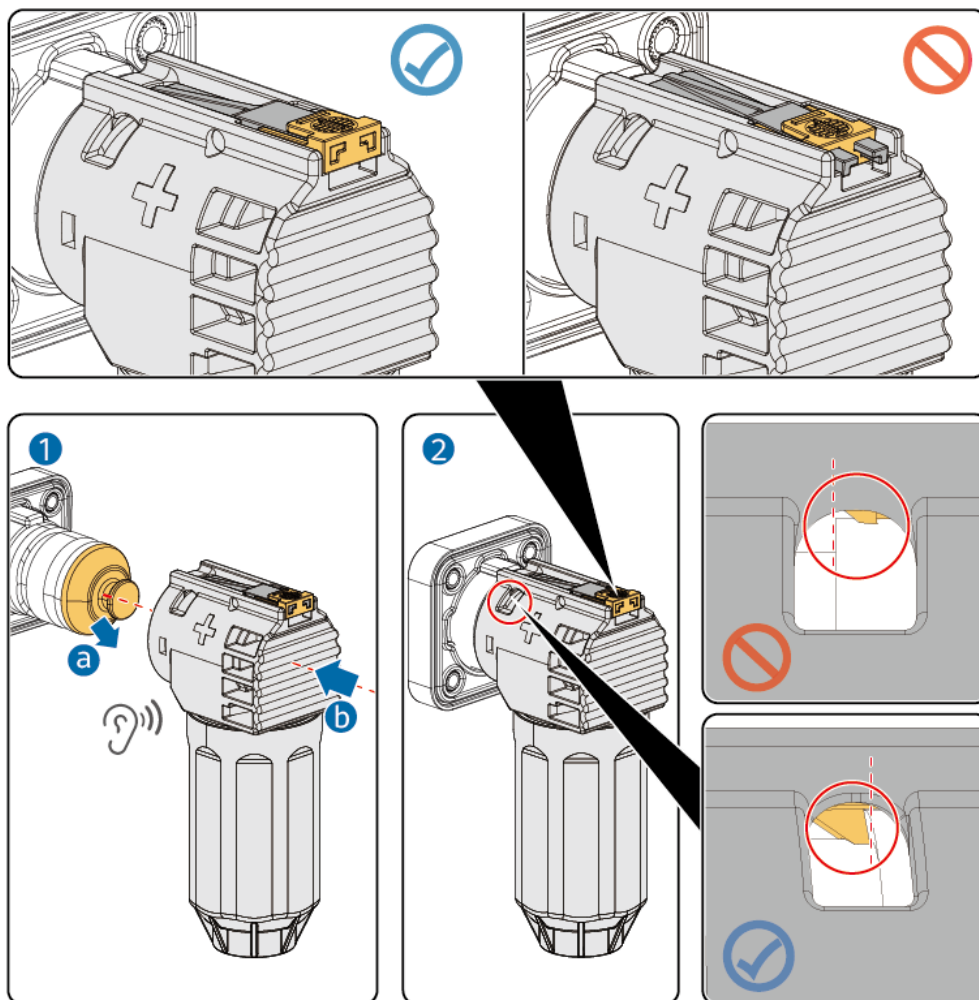
Afbeelding7-11 Positie voor het aansluiten van een batterijpakketkabel



Afbeelding7-12 Een voedingskabelklem aansluiten (model 1)



Afbeelding7-13 Een voedingskabelklem aansluiten (model 2)

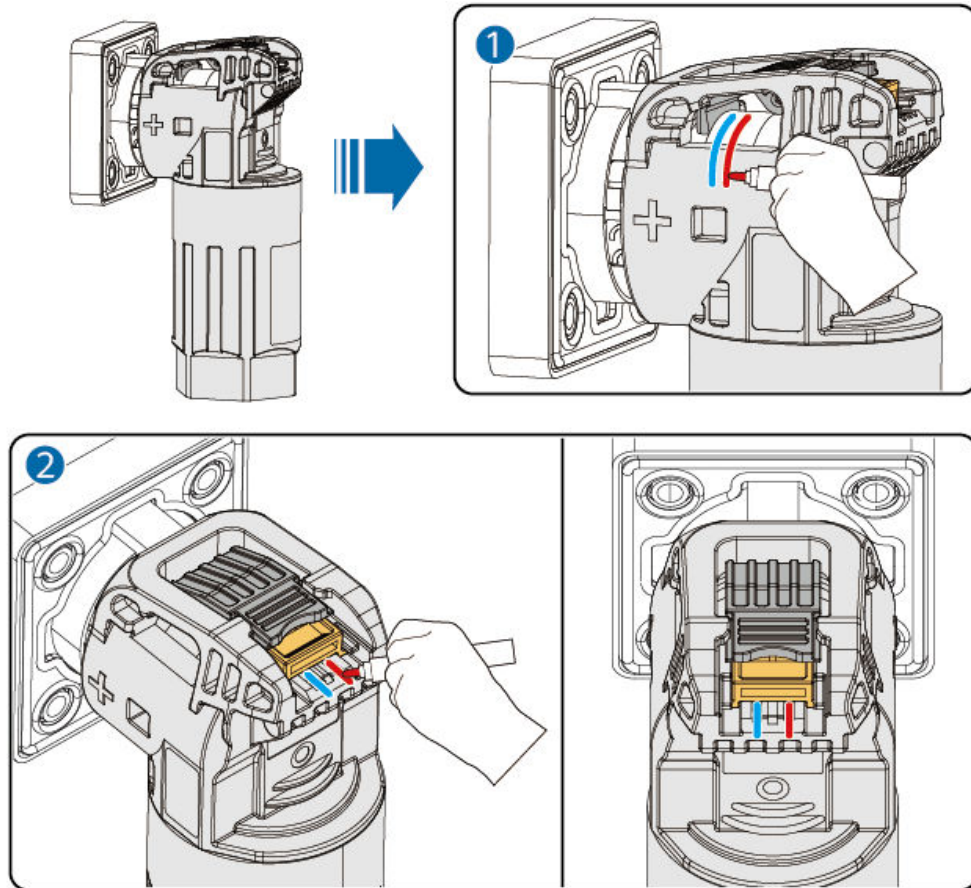


Stap3 Nadat de voedingskabels zijn geïnstalleerd markeert u de uitlijningslijnen op de klemmen om de correcte installatie te bevestigen. Raadpleeg [Afbeelding7-14](#) of [Afbeelding7-15](#) voor meer informatie over het markeren van uitlijningslijnen.

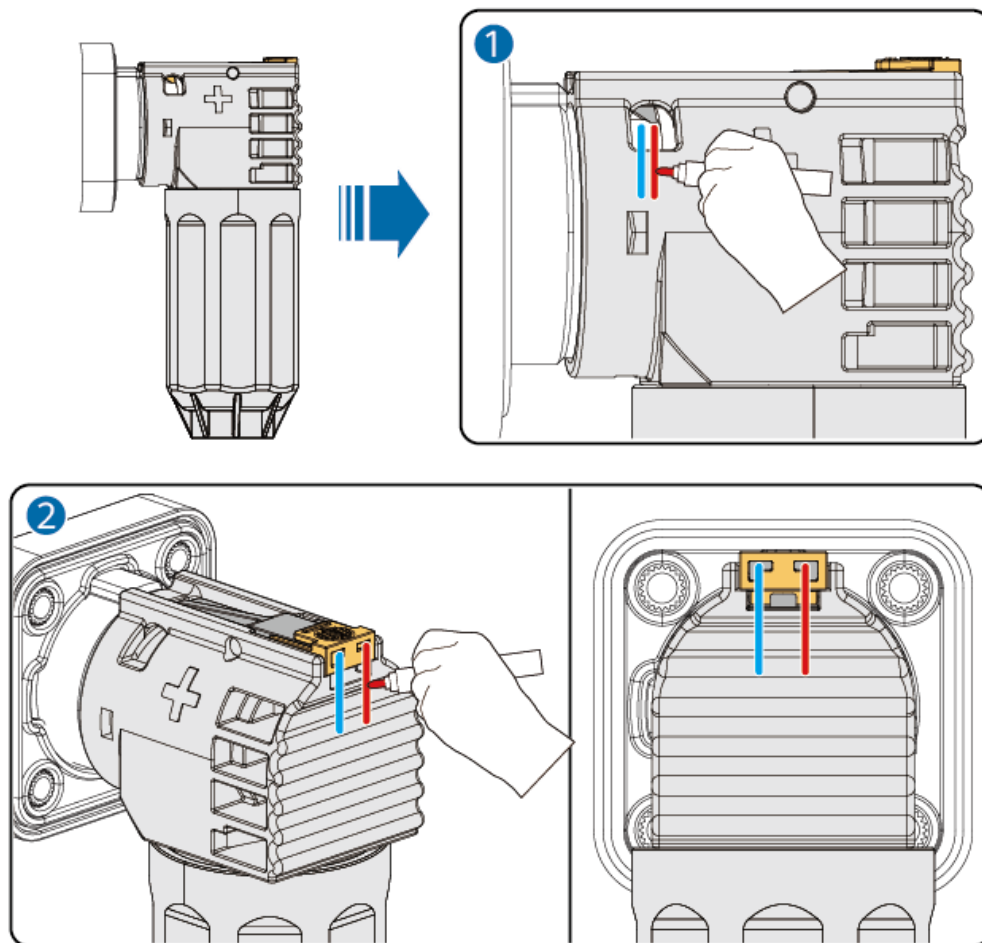
OPMERKING

Het wordt aanbevolen dat het uitvoerend personeel en het acceptatiepersoneel de uitlijningslijnen apart markeren om ervoor te zorgen dat de voedingskabelklemmen correct zijn geïnstalleerd.

Afbeelding7-14 Uitlijningslijnen markeren om de correcte installatie te bevestigen (model 1)



Afbeelding7-15 Uitlijningslijnen markeren om de correcte installatie te bevestigen (model 2)



---Einde

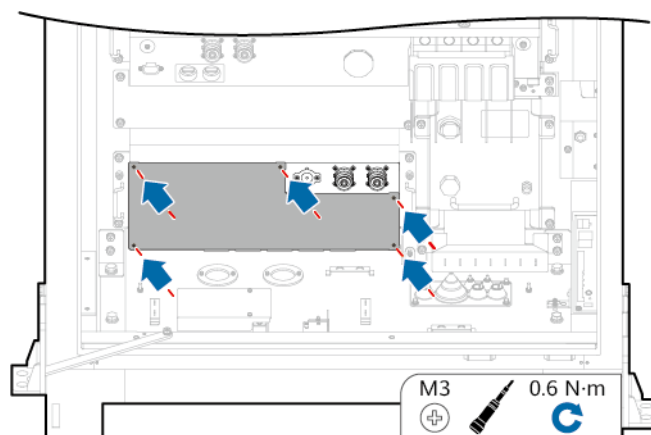
7.8 Vervolprocedure

⚠ VOORZICHTIG

Wanneer u de kabelgaten afdicht, vult u de ruimte tussen de kabels op met het afdichtingsmiddel. Nadat u de kabelgaten hebt afdicht, controleert u zorgvuldig of de kabelgaten goed zijn afdicht met het afdichtingsmiddel.

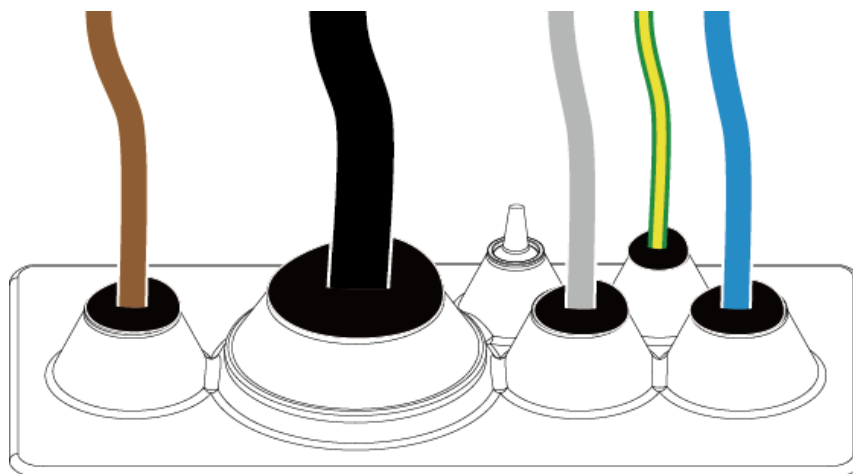
Stap1 Installeer de RCM-kap.

Afbeelding7-16 De RCM-kap installeren



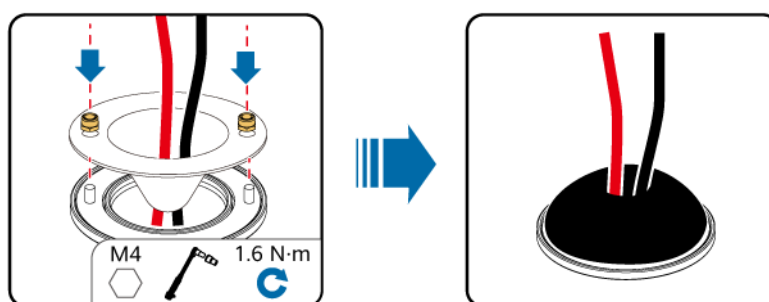
Stap2 Dicht na het installeren van de kabels de kabelgaten van het PCS af met het meegeleverde afdichtingsmiddel.

Afbeelding7-17 Kabelgaten van het PCS afdichten



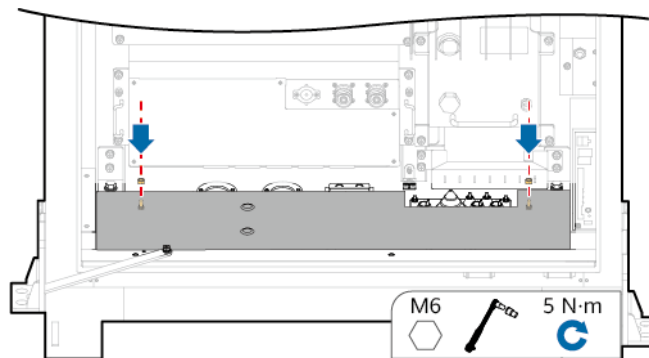
Stap3 Dicht na het installeren van de kabels de kabelgaten voor voedingskabels en communicatiekabels af met het meegeleverde afdichtingsmiddel.

Afbeelding7-18 Kabelgaten voor voedingskabels en communicatiekabels afdichten



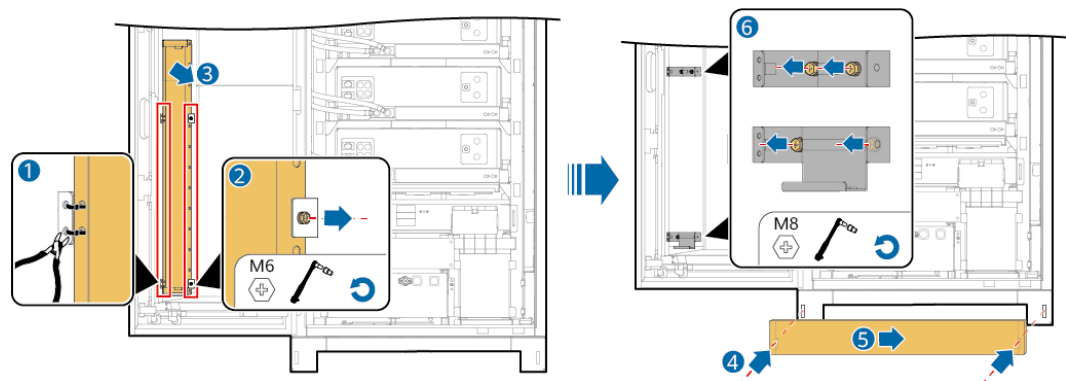
Stap4 Installeer de kabelkeerplaat opnieuw.

Afbeelding7-19 De kabelkeerplaat opnieuw installeren



Stap5 Installeer de externe bodemkeerplaat van het energieopslagsysteem opnieuw.

Afbeelding7-20 De externe bodemkeerplaat van het energieopslagsysteem installeren



----Einde

8 Het energieopslagsysteem inschakelen

8.1 Controle vóór inschakeling

8.1.1 Algemene controle

Nr.	Controle-item	Acceptatiecriteria
1	Uiterlijke kenmerken	<ul style="list-style-type: none">● De apparatuur is intact en vrij van roest of afbladderende verf. Als de verf afbladdert, herstel dan de beschadigde verf.● De labels op het apparaat zijn helder. Beschadigde etiketten moeten worden vervangen.
2	Uiterlijk van de kabel	<ul style="list-style-type: none">● De kabelhulzen zijn goed om de kabels gewikkeld en vrij van schade.● Kabelslangen zijn intact.
3	Kabelaansluiting	<ul style="list-style-type: none">● Kabels zijn op de hiervoor ontworpen posities aangesloten.● Klemmen zijn voorbereid naar behoefte en stevig aangesloten.● De labels op beide uiteinden van elke kabel zijn duidelijk leesbaar en specifiek en in dezelfde richting bevestigd.
4	Bekabeling	<ul style="list-style-type: none">● Elektrische en extra laagspanningskabels (ELV) zijn apart geleid.● Kabels zijn netjes en ordelijk gelegd.● Kabelverbindingen zijn gelijkmatig gesneden zonder bramen.● Kabels zijn correct en met speling op de buigpunten geplaatst om spanning te voorkomen.● Kabels worden netjes zonder knikken of kruisingen in de kasten geleid.

Nr.	Controle- item	Acceptatiecriteria
5	Schakelaar	<ul style="list-style-type: none">De DIP-schakelaarstatus van de temperatuur-/vochtigheidssensor is correct. (Raadpleeg Tabel2-24 voor meer informatie.)

8.1.2 Installatiecontrole van energieopslagsysteem

LET OP

Open de kastdeur niet als de luchtvochtigheid hoog is (continue relatieve vochtigheid $\geq 80\%$), bijvoorbeeld op regenachtige dagen. Als de kastdeur 0,5 uur of langer openstaat wanneer de luchtvochtigheid hoog is, voer dan handmatig geforceerde ontvochtiging uit. Als u dit niet doet, kan de apparatuur defect raken of kan het micronet uitvallen.

U kunt **Scenario** controleren via de WebUI van de SmartLogger.

- SmartLogger3000: **Deployment Wizard > Connect Device**
- SmartLogger5000/SmartMGC5000: **Monitoring > Logger > Running Parameters**

Voer de ontvochtiging als volgt uit:

1. Controleer of de AC-hulpvoeding naar het ESS is ingeschakeld. Gebruik in het scenario buiten net het UPS of andere externe back-upvoedingen als hulpvoeding. Gebruik in de scenario's op/buiten net en op net de netvoeding als hulpvoeding wanneer het net beschikbaar is.
2. Meld u aan bij de WebUI van de SmartLogger en kies **Monitoring > ESS > Running Param**. De pagina voor het instellen van bedrijfsparameters wordt weergegeven.
3. Start de ontvochtiging:
 - SmartLogger3000: Kies **Basic parameters** en stel **Forced dehumidification control** in op **Start-up**.
 - SmartLogger5000/SmartMGC5000: Kies **Systeemconfiguratie** en stel **Forced dehumidification control** in op **Start-up**.
4. Klik op **Submit**. Nadat de instelling is geslaagd, start de handmatige ontvochtiging. Bekijk de alarminformatie om te controleren of het systeem de geforceerde ontvochtiging heeft gestart. Het alarm wordt automatisch gewist nadat de ontvochtiging is voltooid. De ontvochtiging duurt langer dan 10 minuten.

Kast

Nr.	Controle- item	Acceptatiecriteria
1	Installatie	<ul style="list-style-type: none"> ● De installatie voldoet aan de ontwerpvereisten. ● De kast is waterpas en elke deur gaat normaal open.
2	Uiterlijke kenmerken	Het oppervlak van de kast is vrij van scheuren, deuken en krassen. Als de verf afbladdert, herstel dan de beschadigde verf.
3	Aarding van de kast	Aard de kast correct volgens de vereisten van het stroomverdelingssysteem.
4	Accessoire	Het aantal en de posities van de geïnstalleerde accessoires voldoen aan de ontwerpvereisten.
5	Label	Alle labels zijn correct, duidelijk en volledig.

Binnenkant

Nr.	Item voor controle	Acceptatiecriteria
1	Stroomonderbreker hulpvoeding	De stroomonderbreker van de hulpvoeding is uitgeschakeld.
3	Kabel	De bouten voor het installeren van de kabels zijn vastgedraaid en de kabels zitten niet los.
4	Afdichting kabelgaten	De kabelgaten zijn afgedicht.
5	Onderdelen (PCS, DC-DC, RCM, BCU, en LTMS)	Alle onderdelen zijn intact.
6	Vreemd voorwerp	Vreemde voorwerpen zoals gereedschap en restmateriaal zijn verwijderd.
7	SPD	De SPD-indicator is groen.
8	Stroommeter	De stroommeter heeft geen scheuren, deuken en schade, en de knoppen zijn normaal.
9	Stroommeterzekering	De zekering is intact. Controleer of de zekering werkt met een multimeter.
10	Aarding van de kast	De aardgeleider is stevig aangesloten op de aardklem van de kast. Raadpleeg 2.5.1 Schakelschema voor meer informatie.

Nr.	Item voor controle	Acceptatiecriteria
11	Aanhaalmoment	Gebruik een momentsleutel om de bouten vast te zetten. Zorg ervoor dat de momentafwijking niet groter is dan 10% van de aangegeven waarde.

8.2 Inschakelhandelingen

GEVAAR

Draag isolatiehandschoenen en gebruik geïsoleerd gereedschap om elektrische schokken of kortsluiting te voorkomen.

VOORZICHTIG

- Tijdens de inschakelprocedure controleert u het systeem op eventuele storingen. Als u storingen detecteert, schakelt u het energieopslagsysteem uit, verhelpt u de storingen en gaat u vervolgens door met de procedure.
- Als batterijen tijdens de installatie en inbedrijfstelling van het systeem volledig ontladen of overontladen zijn, moet u de batterijen onmiddellijk opladen om schade door overontlading te voorkomen.
- Als het energieopslagsysteem na installatie zes maanden of langer niet is gebruikt, moet het vóór gebruik worden gecontroleerd en getest door professionals.
- Als een stroomonderbreker in het energieopslagsysteem uitschakelt, controleer dan de betreffende belastingszijde. Schakel de stroomonderbreker alleen in nadat u hebt bevestigd dat er geen sprake is van kortsluiting of een andere storing om te voorkomen dat de storing zich verspreidt en veiligheidsrisico's veroorzaakt. Bijvoorbeeld, als een RCCB uitschakelt, controleer dan of de AC-uitgangsbedradingsklem van het LTMS op de RCM is kortgesloten en of de belasting op de betreffende lijn defect is. Schakel de RCCB alleen in nadat u hebt bevestigd dat er geen sprake is van kortsluiting of een andere storing.

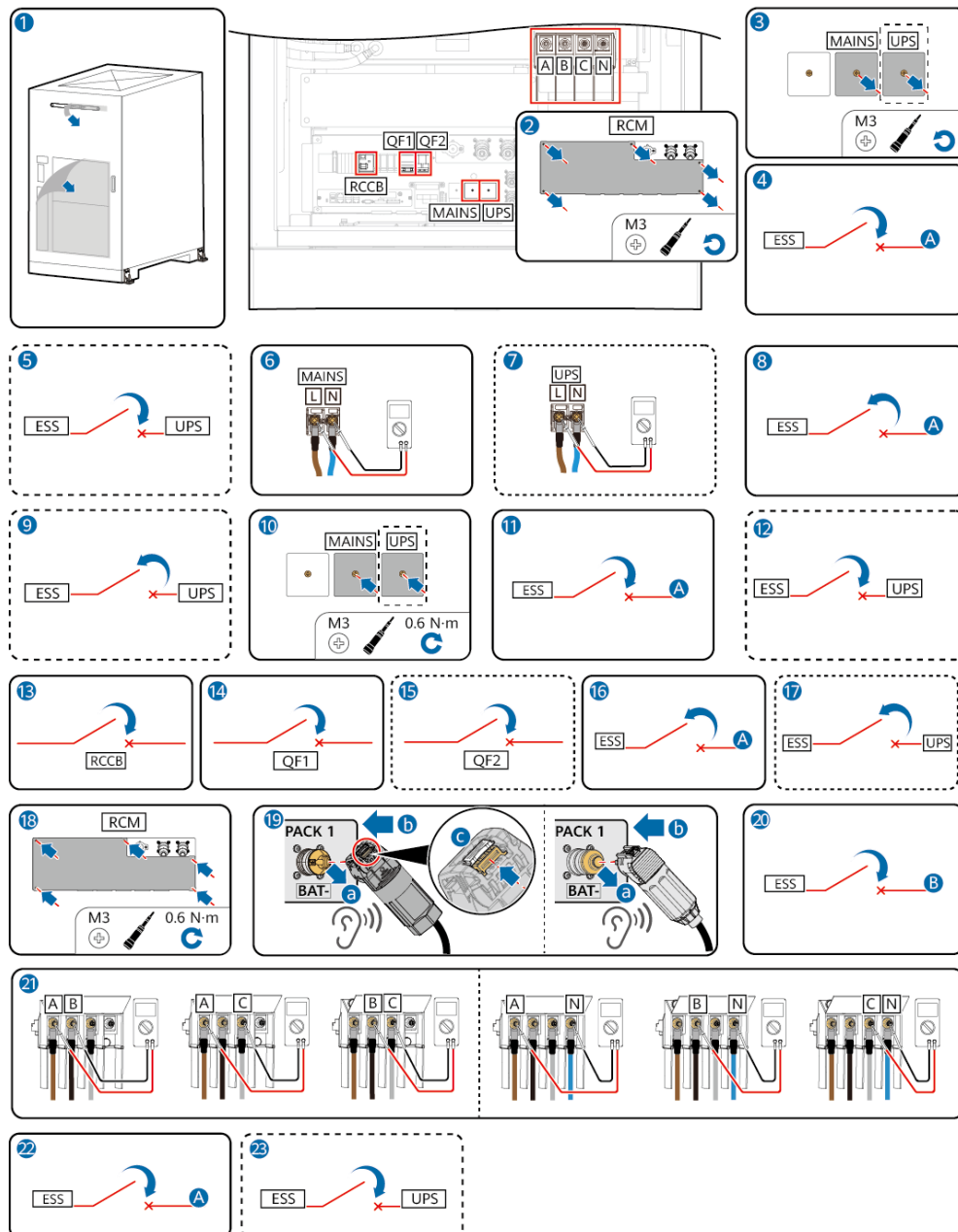
LET OP

- Verwijder voordat u het systeem inschakelt en vóór langdurig bedrijf de droogmiddelen uit het ESS en voer deze af volgens de lokaal geldende wetgeving voor afvalverwijdering. Als het ESS onmiddellijk wordt uitgeschakeld nadat het is ingeschakeld, laat de droogmiddelen dan in het ESS.

OPMERKING

- Voordat u schakelaars op het RCM-paneel bedient, verwijdert u de afdichtplaat van de RCM en installeert u deze opnieuw na het inschakelen.
- Zorg er vóór het inschakelen voor dat de stroomkabels (BAT+ en BAT-) tussen het PAKKET en de RCM zijn aangesloten. Raadpleeg [7.7 PAKKET-kabels installeren](#) voor meer informatie.

Afbeelding8-1 Inschakelhandelingen



A: Hulpvoedingsschakelaar van de stroomverdelingskast van de klant	B: Algemene stroomverdelingsschakelaar van de stroomverdelingskast van de klant
--	---

Procedure

- Stap1** Verwijder de blauwe beschermfolie van het energieopslagsysteem voordat u het energieopslagsysteem inschakelt en stabiel laat werken. Zo voorkomt u dat de warmteafvoer van het energieopslagsysteem in gevaar komt.
- Stap2** Verwijder de RCM-kap.
- Stap3** Verwijder de beschermende kap van de AC-ingangsbedradingsklem van het net (MAINS). Als een UPS is geconfigureerd, verwijdert u de beschermende kap van de AC-ingangsbedradingsklem van het UPS (UPS).
- Stap4** Schakel de hulpvoedingsschakelaar van de stroomverdelingskast van de klant in.
- Stap5** (Optioneel) Schakel de stroomschakelaar van het energieopslagsysteem aan de UPS-zijde in. Deze handeling is vereist wanneer een UPS is geconfigureerd.
- Stap6** Controleer of de AC-spanning van de netingangsklemmen (MAINS) zich binnen het normale bereik bevindt met een multimeter.
- Stap7** (Optioneel) Controleer of de AC-spanning van de UPS-ingangsklemmen (UPS) zich binnen het normale bereik bevindt met een multimeter.
- Stap8** Schakel de hulpvoedingsschakelaar van de stroomverdelingskast van de klant uit.
- Stap9** (Optioneel) Schakel de stroomschakelaar van het energieopslagsysteem aan de UPS-zijde uit. Deze handeling is vereist wanneer een UPS is geconfigureerd.
- Stap10** Installeer de beschermende kap van de AC-ingangsbedradingsklem van het net (MAINS). Als een UPS is geconfigureerd, installeert u de beschermende kap van de AC-ingangsbedradingsklem van het UPS (UPS).

 **WAARSCHUWING**

Zorg er tijdens bedrijf voor dat de positieve en negatieve pool van de bedradingsklemmen niet in contact komen om kortsluiting te voorkomen.

- Stap11** Schakel de hulpvoedingsschakelaar van de stroomverdelingskast van de klant in.
- Stap12** (Optioneel) Schakel de stroomschakelaar van het energieopslagsysteem aan de UPS-zijde in. Deze handeling is vereist wanneer een UPS is geconfigureerd.
- Stap13** Schakel de RCCB op de RCM in.
- Stap14** Schakel de AC-ingangsschakelaar van het net, QF1, op de RCM in.
- Stap15** (Optioneel) Schakel de AC-ingangsschakelaar van het UPS, QF2, op de RCM in. Deze handeling is vereist wanneer een UPS is geconfigureerd.
- Stap16** Schakel de hulpvoedingsschakelaar van de stroomverdelingskast van de klant uit.
- Stap17** (Optioneel) Schakel de stroomschakelaar van het energieopslagsysteem aan de UPS-zijde uit. Deze handeling is vereist wanneer een UPS is geconfigureerd.
- Stap18** Installeer de RCM-kap.

Stap19 Sluit de BAT—kabel aan op PAKKET1.

Stap20 Schakel de algemene stroomverdelingschakelaar van de stroomverdelingskast van de klant in.

LET OP

Er is een SPD vereist voor de stroomverdelingskast van de klant. De aanbevolen SPD-specificatie is 20 kA.

LET OP

Selecteer een geschikte stroomverdelingsschakelaar voor algemeen vermogen op basis van de lokale industriestandaarden en -voorschriften. Dit zijn de aanbevolen specificaties:

- Driefasige AC-schakelaar: nominale stroom 250 A, lekstroom ≥ 1 A, nominale spanning ≥ 380 V AC (afhankelijk van het werkelijke netspanningsniveau)
 - Wanneer de hulpvoedingskabels zijn aangesloten op de PCS-klem, stelt u de driefasige stroomonbalans van de stroomonderbreker aan de zijde van de klant in op ≥ 22 A. (Deze handeling is optioneel. Sla deze stap over voor een stroomonderbreker zonder de functie voor stroomonbalansbewaking.)
 - Onderbrekingscapaciteit > kortsluitstroom aan de laagspanningszijde van de gebruiker. Bijvoorbeeld, als de nominale capaciteit van de transformator op het netaansluitingspunt 200 kVA is en de kortsluitimpedantie is 4%, dan is de kortsluitstroom (I_{cc}) aan de laagspanningszijde ongeveer 8,357 kA.
-

Stap21 Controleer of de AC-spanning van de PCS-ingangsklemmen zich binnen het normale bereik bevindt met een multimeter.

Stap22 Schakel de hulpvoedingsschakelaar van de stroomverdelingskast van de klant in.

Stap23 (Optioneel) Schakel de stroomschakelaar van het energieopslagsysteem aan de UPS-zijde in. Deze handeling is vereist wanneer een UPS is geconfigureerd.

----**Einde**

9 Inbedrijfstelling energieopslagsysteem

9.1 Inbedrijfstellingsmethoden

LET OP

- Wanneer de SmartLogger is geïnstalleerd in het energieopslagsysteem, wordt u aanbevolen om de app te gebruiken voor de inbedrijfstelling om te voorkomen dat de deur voor langere tijd geopend wordt tijdens de inbedrijfstelling.
- Het energieopslagsysteem wordt uitgeschakeld wanneer u **Fabrieksinstellingen herstellen, Historische gegevens wissen, Software Upgrade** of **Restart System** uitvoert op het energieopslagsysteem. Wees daarom voorzichtig bij het uitvoeren van deze bewerkingen.

Het energieopslagsysteem ondersteunt de volgende inbedrijfstellingsmethoden:

- Inbedrijfstelling in de SmartLogger WebUI
- Inbedrijfstelling in de app

9.2 Vereisten

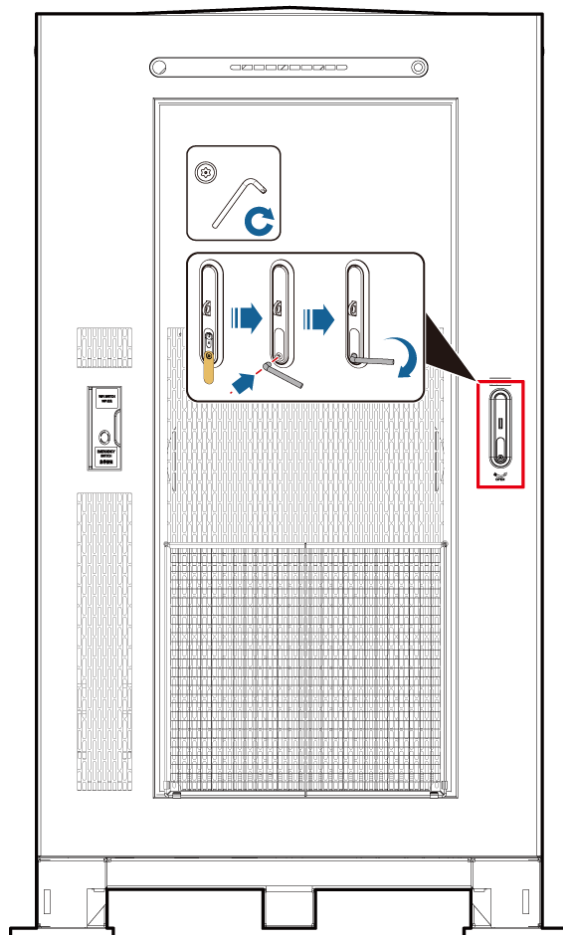
VOORZICHTIG

Verwijder, voordat u de kastdeur sluit, eventuele vreemde voorwerpen (zoals takken en bladeren) van de rand van de deur en de omgeving van het deurpaneel. Dit voorkomt waterlekage als gevolg van opgehoopt vuil tussen de rand van de deur en het rubberen dichtingsoppervlak.

De kastdeur sluiten

Sluit de kastdeur vooraf aan installatie en inbedrijfstelling.

Afbeelding9-1 De kastdeur sluiten



De opstartautorisatiecode instellen

U kunt de opstartautorisatiecode instellen in de SmartLogger WebUI of de FusionSolar-app.

LET OP

Voer de installatie en kabelaanluiting uit in overeenstemming met [5.1 Vereisten voor locatieselectie](#) en [7 Kabels aansluiten](#) voor het energieopslagsysteem. Als u niet aan deze vereisten voldoet, kan dit ertoe leiden dat de opstartautorisatiecode niet wordt verstrekt. Als gevolg hiervan kan het energieopslagsysteem niet worden opgestart.

- Methode 1: Instellen van de Startup authorization code in de FusionSolar-app (van toepassing op de SmartLogger3000 en de SmartLogger5000)

Afbeelding9-2 Opstartautorisatieprocedure voor het energieopslagsysteem



a. Een verificatiecode verkrijgen:

- i. Meld u aan bij de FusionSolar-app, scan de WLAN-QR-code op het energieopslagsysteem en maak verbinding met het WLAN van het energieopslagsysteem.

OPMERKING

- De WLAN-naam van een product bestaat uit "Apparaatnaam-Serienummer product". (De laatste zes cijfers van de WLAN-naam van sommige producten zijn hetzelfde als de laatste zes cijfers van het serienummer van het product.)
- Voor de eerste verbinding met het WLAN-apparaat meldt u zich aan met het initiële wachtwoord. U kunt het initiële WLAN-wachtwoord vinden op het etiket op het apparaat.
- Om de veiligheid van uw account te garanderen, wordt aanbevolen dat u het wachtwoord regelmatig wijzigt en dit veilig bewaart. Uw wachtwoord kan worden gestolen of gekraakt als u het lange tijd niet wijzigt. Als een wachtwoord verloren gaat, zijn apparaten niet meer toegankelijk. In deze gevallen kan het Bedrijf niet aansprakelijk worden gesteld voor enig verlies.
- Als het aanmeldscherm niet wordt weergegeven nadat u de QR-code hebt gescand, moet u controleren of uw telefoon naar behoren verbonden is met het WLAN van het apparaat. Indien dit niet het geval is, selecteer dan handmatig het WLAN en maak verbinding.
- Als het bericht **Dit WLAN-netwerk heeft geen internettoegang. Toch verbinden?** wordt weergegeven wanneer u de ingebouwde WLAN verbindt, druk dan op **VERBINDEN**. Anders kunt u zich niet aanmelden bij het systeem. De daadwerkelijke gebruikersinterface en berichten kunnen variëren afhankelijk van de mobiele telefoon.
- Als het WLAN van het energieopslagsysteem niet kan worden gevonden of de verbinding mislukt, drukt u 1 tot 6 s op de wifknop om de WLAN-module te starten:

- ii. Meld u aan bij het lokale inbedrijfstellingsscherm van het energieopslagsysteem als de **installateur**-gebruiker en verkrijg de **Verificatiecode**.

OPMERKING

- Stel het wachtwoord in zoals gevraagd bij de eerste aanmelding.
- Om de veiligheid van uw account te garanderen, wordt aanbevolen dat u het wachtwoord regelmatig wijzigt en dit veilig bewaart.

- b. Vraag het **Opstartwachtwoord** aan met de **Verificatiecode**.

OPMERKING

- Om het **Opstartwachtwoord** aan te vragen, neemt u contact op met de apparaatleverancier of diens geautoriseerde supervisedienstverlener in de Power-Partner-app.
 - De Power-Partner-app wordt alleen gebruikt voor de opstartautorisatie voor het energieopslagsysteem. De app die in de volgende inhoud wordt genoemd, is de FusionSolar-app.
- c. Gebruik de app om de WLAN-QR-code op het energieopslagsysteem te scannen om u aan te melden op het lokale inbedrijfstellingsscherm van het energieopslagsysteem als de **installateur**-gebruiker, voer het **Opstartwachtwoord** in en tik op **Geautoriseerd**.
- Methode 2: Instellen van de Startup authorization code via de WebUI van de SmartLogger (van toepassing op de SmartLogger3000)
 - a. Gebruik **Startup authorization verification code** om de **Startup authorization code** aan te vragen.

OPMERKING

- Neem contact op met de leverancier van het apparaat of de geautoriseerde supervisie-serviceprovider voor het apparaat om een Startup authorization code aan te vragen via de Power Partner-app.
- Methode 1: Kies **Monitoring > ESS > Running Info > Basic Info** om **Startup authorization verification code** weer te geven.
 - Methode 2: Kies **Deployment Wizard > Connect Device** om **Startup authorization verification code** weer te geven.
- b. Stel **Startup authorization code** van het ESS in.
- Methode 1: Kies **Deployment Wizard > Connect Device**, voer de **Startup authorization code** in en klik op  om de Startup authorization code in werking te laten treden.
 - Methode 2: Kies **Monitoring > ESS > Running Param. > Basic Parameters** en stel **Startup authorization code** in.

9.3 Inbedrijfstelling van het energieopslagsysteem (SmartLogger WebUI)

Raadpleeg de volgende documenten op basis van de werkelijke netwerktoepassing voor de installatie en inbedrijfstelling van het energieopslagsysteem in de SmartLogger WebUI:

- Raadpleeg de [HUAWEI LUNA2000-\(107-241\) Series Commercial and Industrial Hybrid Cooling Grid Forming ESS Solution User Manual \(On-Grid, SmartLogger3000\)](#) voor energieopslagsystemen op net.
- Raadpleeg de [HUAWEI LUNA2000-\(107-241\) Series Commercial and Industrial Hybrid Cooling Grid Forming ESS Solution User Manual \(Microgrid, SmartLogger3000\)](#) voor energieopslagsystemen binnen een micronet.

9.4 Het energieopslagsysteem in bedrijf stellen (app)

Raadpleeg de [FusionSolar App Quick Guide \(SmartLogger\)](#) voor meer informatie over het installeren en in bedrijf stellen van het energieopslagsysteem in de app.


 **VOORZICHTIG**

De standaardwaarde van **DHCP** is **Inschakelen**. Als **DHCP** moet worden ingesteld op **Uitschakelen** in het scenario met meerdere gecombineerde energieopslagsystemen, stelt u **DHCP** in op **Uitschakelen** voor alle energieopslagsystemen (ga naar het scherm voor lokale inbedrijfstelling in de app en kies **Settings** > **Nachtcommunicatie** > **Bekabelde netwerkinstellingen** > **DHCP**) en plan statische IP-adressen op basis van de werkelijke netwerkvereisten om ervoor te zorgen dat de IP-adressen niet conflicteren.

10 Het energieopslagsysteem uitschakelen

10.1 Uitschakelopdrachten

Stap1 Meld u aan bij de SmartLogger WebUI en stuur een uitschakelopdracht.

- SmartLogger3000: Kies **Maintenance > Device Mgmt. > Connect Device**, selecteer het energieopslagsysteem dat u wilt uitschakelen en klik op de uitschakelknop  in de rechterbovenhoek.
- SmartLogger5000/SmartMGC5000: Kies **Maintenance > Apparaatbeheer > Opstarten/uitschakelen** selecteer het energieopslagsysteem dat u wilt uitschakelen, klik op **Shutdown** en selecteer **Geselecteerde apparaten** uit de vervolgkeuzelijst.

Stap2 Kies **Overview > Active Alarm** om de systeemalarmen te bekijken die na de uitschakeling zijn gegenereerd. Als er een alarm wordt gegenereerd, behandel het alarm dan volgens de suggesties voor alarmbehandeling.

Stap3 Klik op **Monitoring**, bekijk de apparaatstatus en controleer of de uitschakeling is geslaagd.

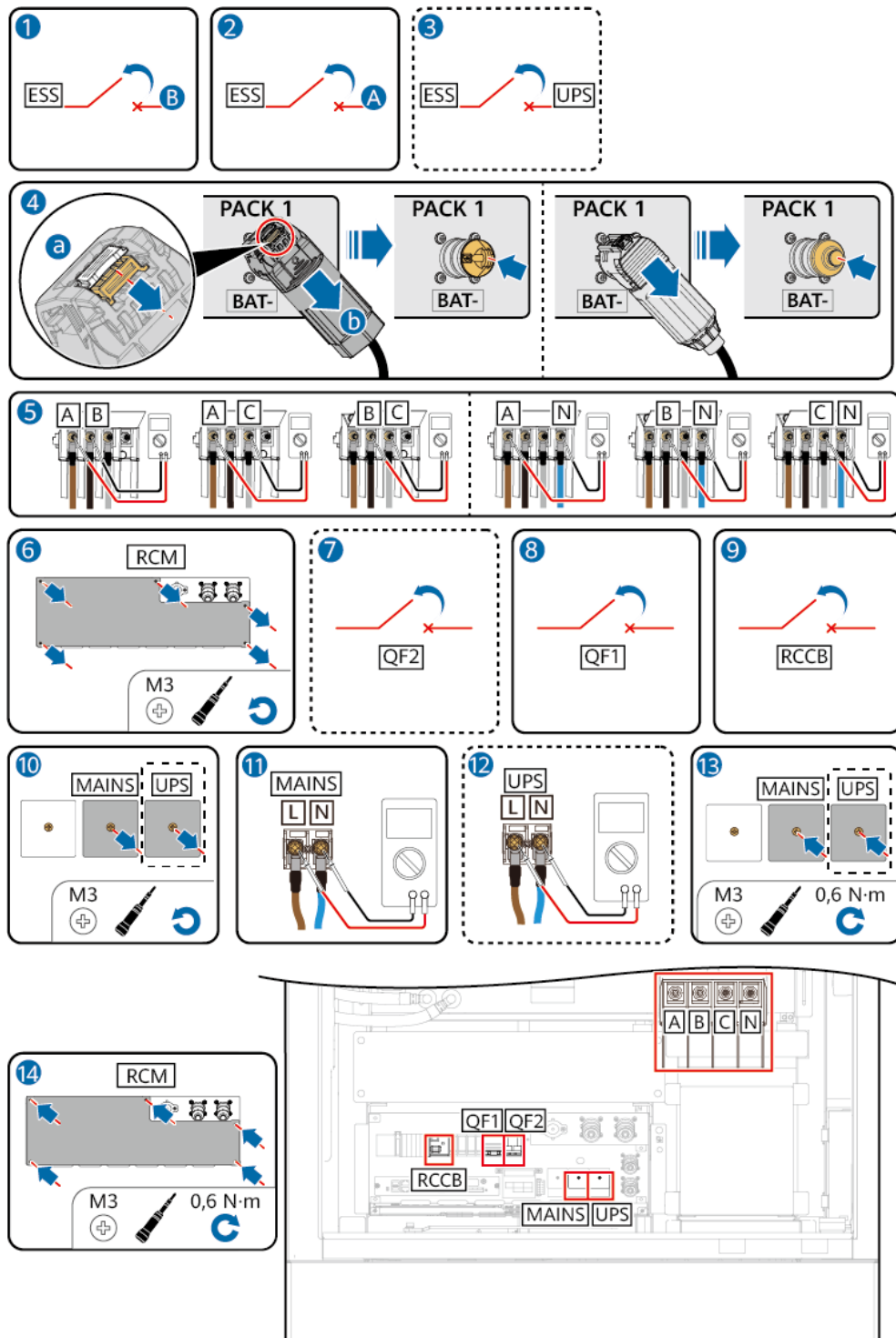
----Einde

10.2 Uitschakelhandelingen

LET OP

Voer voor een energieopslagsysteem dat niet in bedrijf is onmiddellijk uitschakelhandelingen uit om het verlies van het batterijpakket te beperken. Het energieopslagsysteem moet echter nog steeds periodiek worden opgeladen.

Afbeelding10-1 Uitschakelhandelingen



A: Hulpvoedingsschakelaar van de stroomverdelingskast van de klant

B: Algemene stroomverdelingsschakelaar van de stroomverdelingskast van de klant

Procedure

- Stap1** Schakel de algemene stroomverdelingsschakelaar van de stroomverdelingskast van de klant uit.
- Stap2** Schakel de hulpvoedingsschakelaar van de stroomverdelingskast van de klant uit.
- Stap3** (Optioneel) Schakel de stroomschakelaar van het energieopslagsysteem aan de UPS-zijde uit. Deze handeling is vereist wanneer een UPS is geconfigureerd.
- Stap4** Verwijder de BAT--kabelklem van PAKKET1.
- Stap5** Gebruik een multimeter om de AC-spanning van de PCS-AC-klemmen te meten. De spanning ligt dicht bij 0.
- Stap6** Verwijder de RCM-kap.
- Stap7** (Optioneel) Schakel de AC-ingangsschakelaar van het UPS, QF2, op de RCM uit. Deze handeling is vereist wanneer een UPS is geconfigureerd.
- Stap8** Schakel de AC-ingangsschakelaar van het net, QF1, op de RCM uit.
- Stap9** Schakel de RCCB op de RCM uit.
- Stap10** Verwijder de beschermende kap van de AC-ingangsbedradingsklem van het net (MAINS). Als een UPS is geconfigureerd, verwijdert u de beschermende kap van de AC-ingangsbedradingsklem van het UPS (UPS).
- Stap11** Gebruik een multimeter om de AC-spanning van de netingangsklemmen (MAINS) te meten. De spanning ligt dicht bij 0.
- Stap12** (Optioneel) Gebruik een multimeter om de AC-spanning van de UPS-ingangsklemmen (UPS) te meten. De spanning ligt dicht bij 0.
- Stap13** Installeer de beschermende kap van de AC-ingangsbedradingsklem van het net (MAINS) opnieuw. Als een UPS is geconfigureerd, installeert u de beschermende kap van de AC-ingangsbedradingsklem van het UPS (UPS).
- Stap14** Installeer de RCM-kap opnieuw.
- Einde

11 Alarmreferentie

Raadpleeg [HUAWEI LUNA2000-\(107-241\)-serie Commercieel en industrieel netvormend energieopslagsysteem met hybride koeling Alarmreferentie](#) voor meer informatie over alarmeren.

12 Technische specificaties

Tabel12-1 Specificaties van het energieopslagsysteem

Item	LUNA2000 -241-2S1	LUNA2000 -215-2S10	LUNA2000 -215-2S11	LUNA2000 -161-2S11	LUNA2000 -107-1S11
Nominale energie van een batterijrek	241,0 kWh	215,0 kWh	215,0 kWh	161,3 kWh	107,5 kWh
Nominale capaciteit van een batterijrek	314,0 Ah	280,0 Ah	280,0 Ah	280,0 Ah	280,0 Ah
Nominale oplaad- en ontlaadsnelheid van een batterijrek	0,45 CP	0,5 CP	0,5 CP	0,67 CP	1 C
Nominale spanning van een batterijrek	768 V	768 V	768 V	576 V	384 V
Spanningsbereik van een batterijrek	648-852 V	648-864 V	648-864 V	486-648 V	324-432 V
Maximale stroom van een batterijrek	221,2 A	221,2 A	221,2 A	280,0 A	280,0 A
Batterijpakketmodel	LUNA2000-60-2E1	LUNA2000-54-2E1	LUNA2000-54-2E1	LUNA2000-54-1E1	LUNA2000-54-1E1

Item	LUNA2000 -241-2S1	LUNA2000 -215-2S10	LUNA2000 -215-2S11	LUNA2000 -161-2S11	LUNA2000 -107-1S11
Batterijreconfi- guratie	(1P60S)4S	(1P60S)4S	(1P60S)4S	(1P60S)3S	(1P60S)2S
Balancermodus binnen het batterijrek	Actieve balancing op pakketniveau	Actieve balancing op pakketniveau	Actieve balancing op pakketniveau	Actieve balancing op pakketniveau	Actieve balancing op pakketniveau
DC-DC- model	-	-	LUNA2000 B-110U- LM51	LUNA2000 B-110U- LM51	LUNA2000 B-110U- LM51
DC-DC- configuratie van een batterijrek	-	-	1	1	1
PCS-model	PCS2000-10 8K-MB1	PCS2000-10 8K-MB1	PCS2000-10 8K-MB1	PCS2000-10 8K-MB1	PCS2000-10 8K-MB1
Nominale netspanning	380 V/400 V/415 V	380 V/400 V/415 V	420 V/440 V/480 V	380 V/400 V/415 V 420 V/440 V/480 V	380 V/400 V/415 V 420 V/440 V/480 V
DC-AC- configuratie van een batterijrek	1	1	1	1	1
Nominale oplaad- en ontlaadstroom van het systeem	164,1 A @ 380 V AC 155,9 A @ 400 V AC 150,3 A @ 415 V AC	164,1 A @ 380 V AC 155,9 A @ 400 V AC 150,3 A @ 415 V AC	148,5 A @ 420 V AC 141,8 A @ 440 V AC 130,0 A @ 480 V AC	164,1 A @ 380 V AC 155,9 A @ 400 V AC 150,3 A @ 415 V AC 148,5 A @ 420 V AC 141,8 A @ 440 V AC 130,0 A @ 480 V AC	164,1 A @ 380 V AC 155,9 A @ 400 V AC 150,3 A @ 415 V AC 148,5 A @ 420 V AC 141,8 A @ 440 V AC 130,0 A @ 480 V AC

Item	LUNA2000 -241-2S1	LUNA2000 -215-2S10	LUNA2000 -215-2S11	LUNA2000 -161-2S11	LUNA2000 -107-1S11
Nominale oplaad- en ontlaadstroom van het systeem (1,1 maal overbelasting)	180,5 A @ 380 V AC 171,5 A @ 400 V AC 165,3 A @ 415 V AC	180,5 A @ 380 V AC 171,5 A @ 400 V AC 165,3 A @ 415 V AC	163,4 A @ 420 V AC 155,9 A @ 440 V AC 142,9 A @ 480 V AC	180,5 A @ 380 V AC 171,5 A @ 400 V AC 165,3 A @ 415 V AC 163,4 A @ 420 V AC 155,9 A @ 440 V AC 142,9 A @ 480 V AC	-
Nominale oplaad- en ontlaadstroom van het systeem (1,2 maal overbelasting)	197,0 A @ 380 V AC (1 min) 187,1 A @ 400 V AC (1 min) 180,4 A @ 415 V AC (1 min)	197,0 A @ 380 V AC (1 min) 187,1 A @ 400 V AC (1 min) 180,4 A @ 415 V AC (1 min)	178,2 A @ 420 V AC (1 min) 170,1 A @ 440 V AC (1 min) 155,9 A @ 480 V AC (1 min)	197,0 A @ 380 V AC (1 min) 187,1 A @ 400 V AC (1 min) 180,4 A @ 415 V AC (1 min) 178,2 A @ 420 V AC (1 min) 170,1 A @ 440 V AC (1 min) 155,9 A @ 480 V AC (1 min)	-
Nominale oplaad- en ontlaadstroom van het systeem (1,3 maal overbelasting)	213,4 A @ 380 V AC (5 s) 202,7 A @ 400 V AC (5 s) 195,4 A @ 415 V AC (5 s)	213,4 A @ 380 V AC (5 s) 202,7 A @ 400 V AC (5 s) 195,4 A @ 415 V AC (5 s)	193,0 A @ 420 V AC (5 s) 184,3 A @ 440 V AC (5 s) 168,9 A @ 480 V AC (5 s)	-	-
Maximaal vermogen	140,4 kW	140,4 kW	140,4 kW	129,6 kW	108,0 kW

Item	LUNA2000 -241-2S1	LUNA2000 -215-2S10	LUNA2000 -215-2S11	LUNA2000 -161-2S11	LUNA2000 -107-1S11
Regelmodus batterijtempe- ratuur	Vloeistofkoe- ling	Vloeistofkoe- ling	Vloeistofkoe- ling	Vloeistofkoe- ling	Vloeistofkoe- ling
LTMS- model	LunaTMS20 00- H008SG00	LunaTMS20 00- H008SG00	LunaTMS20 00- H008SG00	LunaTMS20 00- H008SG00	LunaTMS20 00- H008SG00
Aantal LTMS'en	1	1	1	1	1
Afmetingen (B x D x H)	1.150 mm x 1.800 mm x 2.100 mm	1.150 mm x 1.800 mm x 2.100 mm	1.150 mm x 1.800 mm x 2.100 mm	1.150 mm x 1.800 mm x 2.100 mm	1.150 mm x 1.800 mm x 2.100 mm
Gewicht	< 2,8 t	< 2,8 t	< 2,8 t	< 2,4 t	< 2,0 t
IP- bescherming sgraad	IP55	IP55	IP55	IP55	IP55
Bedrijfstep- eratuurberei- k	-30 °C tot +55 °C (gereduceerd vermogen boven 50 °C)	-30 °C tot +55 °C (gereduceerd vermogen boven 50 °C)	-30 °C tot +55 °C (gereduceerd vermogen boven 50 °C)	-30 °C tot +55 °C (gereduceerd vermogen boven 50 °C)	-30 °C tot +55 °C (gereduceerd vermogen boven 50 °C)
Opslagtemp- eratuurberei- k	-35 °C tot +60 °C	-35 °C tot +60 °C	-35 °C tot +60 °C	-35 °C tot +60 °C	-35 °C tot +60 °C
Bedrijfsvoch- tigheidsberei- k	0-100% RV (niet- condenserend)	0-100% RV (niet- condenserend)	0-100% RV (niet- condenserend)	0-100% RV (niet- condenserend)	0-100% RV (niet- condenserend)
Piekstroombe- veiliging	Type II (AC- poort)	Type II (AC- poort)	Type II (AC- poort)	Type II (AC- poort)	Type II (AC- poort)
EMC	Klasse B	Klasse B	Klasse B	Klasse B	Klasse B
Geluidslimie- t (nominale bedrijfscondi- ties)	≤ 65 dB	≤ 65 dB	≤ 65 dB	≤ 65 dB	≤ 65 dB
Maximale gebruikshoo- gte	4.000 m (gereduceerd uitgangsver- mogen op > 2.000 m)	4.000 m (gereduceerd uitgangsver- mogen op > 2.000 m)	4.000 m (gereduceerd uitgangsver- mogen op > 2.000 m)	4.000 m (gereduceerd uitgangsver- mogen op > 2.000 m)	4.000 m (gereduceerd uitgangsver- mogen op > 2.000 m)

Item	LUNA2000 -241-2S1	LUNA2000 -215-2S10	LUNA2000 -215-2S11	LUNA2000 -161-2S11	LUNA2000 -107-1S11
Hulpnetvoeding	176-300 V AC, eenfasig, twee fasedraden ≤ 5 kVA	176-300 V AC, eenfasig, twee fasedraden ≤ 5 kVA	176-300 V AC, eenfasig, twee fasedraden ≤ 5 kVA	176-300 V AC, eenfasig, twee fasedraden ≤ 5 kVA	176-300 V AC, eenfasig, twee fasedraden ≤ 5 kVA
Hulpvoeding sverlies in stand-bymodus (LTMS niet gestart)	≤ 150,0 W	≤ 150,0 W	≤ 150,0 W	≤ 150,0 W	≤ 150,0 W
Systeemcommunicatiepoort	Ethernet/ glasvezel (optioneel)/ RS485	Ethernet/ glasvezel (optioneel)/ RS485	Ethernet/ glasvezel (optioneel)/ RS485	Ethernet/ glasvezel (optioneel)/ RS485	Ethernet/ glasvezel (optioneel)/ RS485
Systeemcommunicatieprotocol	Modbus-TCP	Modbus-TCP	Modbus-TCP	Modbus-TCP	Modbus-TCP
Vereiste voor milieubescherming	RoHS 6	RoHS 6	RoHS 6	RoHS 6	RoHS 6
Systeem voor het onderdrukken van thermische doorslag	Aerosol (≥ 110 g)	Aerosol (≥ 110 g)	Aerosol (≥ 110 g)	Aerosol (≥ 110 g)	Aerosol (≥ 110 g)
Maximale efficiëntie	91,3%	91,3%	89,0%	88,0%	86,0%
Normnaleving	GB/T 36276-2018, IEC 62619, IEC 62477-1 enz.	GB/T 36276, IEC 62619, IEC 62477-1; IEC 61000-3-12 enz.	GB/T 36276-2018, IEC 62619, IEC 62477-1 enz.	GB/T 36276, IEC 62619, IEC 62477-1; IEC 61000-3-12 enz.	GB/T 36276, IEC 62619, IEC 62477-1; IEC 61000-3-12 enz.

A Netcodes

LET OP

- Als de werkelijke netparameters het toegestane bereik van de lokale standaard netparameters overschrijden, dan is het Bedrijf niet aansprakelijk voor eventuele apparaatschade als gevolg hiervan.
- De LUNA2000-161-2S11 ondersteunt de netcode van de spanningsniveaus 380 V/400 V/415 V/420 V/440 V/480 V.
- De LUNA2000-107-1S11 ondersteunt de netcode van de spanningsniveaus 380 V/400 V/415 V/420 V/440 V/480 V.
- De LUNA2000-215-2S11 ondersteunt de netcode van de spanningsniveaus 420 V/440 V/480 V.
- De LUNA2000-215-2S10 ondersteunt de netcode van de spanningsniveaus 380 V/400 V/415 V.
- De LUNA2000-241-2S1 ondersteunt de netcode van de spanningsniveaus 380 V/400 V/415 V.

OPMERKING

De netcodes zijn onder voorbehoud van wijzigingen. De vermelde codes zijn uitsluitend ter referentie.

Netcode	Spanningsniveau	Beschrijving
CHINA-GBT34120-MV380	380 V	Chinese standaard voor commerciële en industriële energieopslag via elektriciteitsnet
UTE C 15-712-1(A)	400 V	Elektriciteitsnet vasteland Frankrijk
UTE C 15-712-1(B)	400 V	Elektriciteitsnet Franse eilanden
UTE C 15-712-1(C)	400 V	Elektriciteitsnet Franse eilanden
UTE C 15-712-1-MV480	480 V	Elektriciteitsnet Franse eilanden
FRANCE-EN50549-230	400 V	Elektriciteitsnet Frankrijk

Netcode	Spanningsniveau	Beschrijving
FRANCE-EN50549-480	480 V	Elektriciteitsnet Frankrijk
CEI0-16	400 V	Elektriciteitsnet Italië
CEI0-16-MV480	480 V	Elektriciteitsnet Italië
CEI0-21	400 V	Elektriciteitsnet Italië
CEI0-21-MV480	480 V	Elektriciteitsnet Italië
TAI-PEA	380 V	Standaard elektriciteitsnet met netaansluiting Thailand
TAI-MEA	400 V	Standaard elektriciteitsnet met netaansluiting Thailand
Austria	400 V	Elektriciteitsnet Oostenrijk
Austria-MV480	480 V	Elektriciteitsnet Oostenrijk
AUSTRIA-TYPEB-LV400	400 V	Elektriciteitsnet Oostenrijk
AUSTRIA-TYPEB-LV480	480 V	Elektriciteitsnet Oostenrijk
AUSTRIA-TYPEB-MV400	400 V	Elektriciteitsnet Oostenrijk
AUSTRIA-TYPEB-MV480	480 V	Elektriciteitsnet Oostenrijk
EN50549-MV400	400 V	Pan-Europees elektriciteitsnet
EN50549-MV480	480 V	Pan-Europees elektriciteitsnet
EN50549-LV	400 V	Pan-Europees elektriciteitsnet
IEC61727	400 V	IEC 61727 - 50 Hz
IEC61727-60Hz	400 V	IEC 61727 - 60 Hz
IEC61727-MV480	480 V	IEC 61727 - 50 Hz
IEC61727-60Hz-MV480	480 V	IEC 61727 - 60 Hz
IEC61727-50Hz-420	420 V	IEC61727-50Hz
IEC61727-60Hz-420	420 V	IEC61727-60Hz
IEC61727-50Hz-440	440 V	IEC61727-50Hz
IEC61727-60Hz-440	440 V	IEC61727-60Hz
G99-TYPEA-LV	400 V	Elektriciteitsnet Verenigd Koninkrijk
G99-TYPEB-LV	400 V	Elektriciteitsnet Verenigd Koninkrijk
G99-TYPEB-HV	400 V	Elektriciteitsnet Verenigd Koninkrijk

Netcode	Spanningsniveau	Beschrijving
G99-TYPEB-HV-MV480	480 V	Elektriciteitsnet Verenigd Koninkrijk
G99-TYPEA-HV	400 V	Elektriciteitsnet Verenigd Koninkrijk
G59-England-MV480	480 V	Elektriciteitsnet Verenigd Koninkrijk
G59-Scotland	400 V	Elektriciteitsnet Verenigd Koninkrijk
G83-England	415 V	Elektriciteitsnet Verenigd Koninkrijk
G83-Scotland	400 V	Elektriciteitsnet Verenigd Koninkrijk
VDE-AR-N-4105	400 V	Elektriciteitsnet Duitsland
VDE-AR-N4110	400 V	Elektriciteitsnet Duitsland
VDE-AR-N4110-MV480	480 V	Elektriciteitsnet Duitsland
VDE-AR-N4120-HV	400 V	Elektriciteitsnet Duitsland
VDE-AR-N4120-HV480	480 V	Elektriciteitsnet Duitsland
BDEW-MV	400 V	Elektriciteitsnet Duitsland
BDEW-MV480	480 V	Elektriciteitsnet Duitsland
Japan standard (50HZ)	480 V	Elektriciteitsnet Japan
Japan standard (60HZ)	480 V	Elektriciteitsnet Japan
Japan standard (MV400-50HZ)	400 V	Elektriciteitsnet Japan
Japan standard (MV400-60HZ)	400 V	Elektriciteitsnet Japan
Japan standard (MV420-50HZ)	420 V	Elektriciteitsnet Japan
Japan standard (MV420-60HZ)	420 V	Elektriciteitsnet Japan
Japan standard (MV440-50HZ)	440 V	Elektriciteitsnet Japan
Japan standard (MV440-60HZ)	440 V	Elektriciteitsnet Japan
CZECH-EN50549-LV230	400 V	Elektriciteitsnet Tsjechië
Vietnam	400 V	Elektriciteitsnet Vietnam
Vietnam-MV480	480 V	Elektriciteitsnet Vietnam
SINGAPORE	400 V	Elektriciteitsnet Singapore
Malaysian	400 V	Elektriciteitsnet Maleisië

Netcode	Spanningsniveau	Beschrijving
AS4777	400 V	Elektriciteitsnet Australië en Nieuw-Zeeland
AS4777_ACT	400 V	Elektriciteitsnet Australië en Nieuw-Zeeland
AS4777_NSW_ESS	400 V	Elektriciteitsnet Australië en Nieuw-Zeeland
AS4777_NSW_AG	400 V	Elektriciteitsnet Australië en Nieuw-Zeeland
AS4777_QLD	400 V	Elektriciteitsnet Australië en Nieuw-Zeeland
AS4777_SA	400 V	Elektriciteitsnet Australië en Nieuw-Zeeland
AS4777_VIC	400 V	Elektriciteitsnet Australië en Nieuw-Zeeland
AUSTRALIA-AS4777_A-LV230	400 V	Elektriciteitsnet Australië en Nieuw-Zeeland
AUSTRALIA-AS4777_B-LV230	400 V	Elektriciteitsnet Australië en Nieuw-Zeeland
AUSTRALIA-AS4777_C-LV230	400 V	Elektriciteitsnet Australië en Nieuw-Zeeland
AUSTRALIA-AS4777_NZ-LV230	400 V	Elektriciteitsnet Australië en Nieuw-Zeeland
TAIPOWER	380 V	Elektriciteitsnet Taiwan (China)
TAIPOWER-MV480	480 V	Elektriciteitsnet Taiwan (China)
HONGKONG	380 V	Elektriciteitsnet Hongkong (China)
HONGKONG-MV480	480 V	Elektriciteitsnet Hongkong (China)
C10/11	400 V	Elektriciteitsnet België
C10/11-MV400	400 V	Elektriciteitsnet België
C11/C10-MV480	480 V	Elektriciteitsnet België
NRS-097-2-1	400 V	Elektriciteitsnet Zuid-Afrika
Philippines	380 V	Elektriciteitsnet Filipijnen
EN50549-PL	400 V	Elektriciteitsnet Polen
ABNT NBR 16149	400 V	Elektriciteitsnet Brazilië
ABNT NBR 16149-MV480	480 V	Elektriciteitsnet Brazilië

Netcode	Spanningsniveau	Beschrijving
IEEE 1547-MV480	480 V	Elektriciteitsnet Noord-Amerika
NTS	400 V	Elektriciteitsnet Spanje
VDE-0126-1-1-BU	400 V	Elektriciteitsnet Bulgarije
RD1699/661	400 V	Elektriciteitsnet Spanje
EN50438-NL	400 V	Elektriciteitsnet Nederland
EN50438-NL-MV480	480 V	Elektriciteitsnet Nederland
EN50438-TR-MV480	480 V	Elektriciteitsnet Turkije
EN50438-TR	400 V	Elektriciteitsnet Turkije
ANRE	400 V	Elektriciteitsnet Roemenië
ANRE-MV480	480 V	Elektriciteitsnet Roemenië
ANRE-TYPEB	400 V	Elektriciteitsnet Roemenië
ANRE-TYPEB-MV480	480 V	Elektriciteitsnet Roemenië
EN50438_IE	400 V	Elektriciteitsnet Ierland
Jordan-Transmission	400 V	Elektriciteitsnet Jordanië
Jordan-Distribution	400 V	Elektriciteitsnet Jordanië
Mexico-MV480	480 V	Elektriciteitsnet Mexico
KENYA_ETHIOPIA	400 V	Elektriciteitsnet Kenia en Ethiopië
NIGERIA	400 V	Elektriciteitsnet Nigeria
DUBAI	400 V	Elektriciteitsnet Dubai
DUBAI-MV480	480 V	Elektriciteitsnet Dubai
ARGENTINA-MV500	500 V	Elektriciteitsnet Argentinië
SAUDI	400 V	Elektriciteitsnet Saoedi-Arabië
SAUDI-MV480	480 V	Elektriciteitsnet Saoedi-Arabië
OMAN	415 V	Elektriciteitsnet Oman
KUWAIT	415 V	Elektriciteitsnet Koeweit
BANGLADESH	400 V	Elektriciteitsnet Bangladesh
ARGENTINA	400 V	Elektriciteitsnet Argentinië
Cambodia	400 V	Elektriciteitsnet Cambodja
EN50549-SE	400 V	Elektriciteitsnet Zweden
GREG030	400 V	Elektriciteitsnet Colombia

Netcode	Spanningsniveau	Beschrijving
GREG030-MV440	440 V	Elektriciteitsnet Colombia
GREG030-MV480	480 V	Elektriciteitsnet Colombia
PORTUGAL	400 V	Elektriciteitsnet Portugal
DANMARK-EN50549-DK1-LV230	400 V	Elektriciteitsnet Denemarken
DANMARK-EN50549-DK2-LV230	400 V	Elektriciteitsnet Denemarken
SA-BESF-L	400 V	Elektriciteitsnet Zuid-Afrika

B Een OT- of DT-klem krimpen

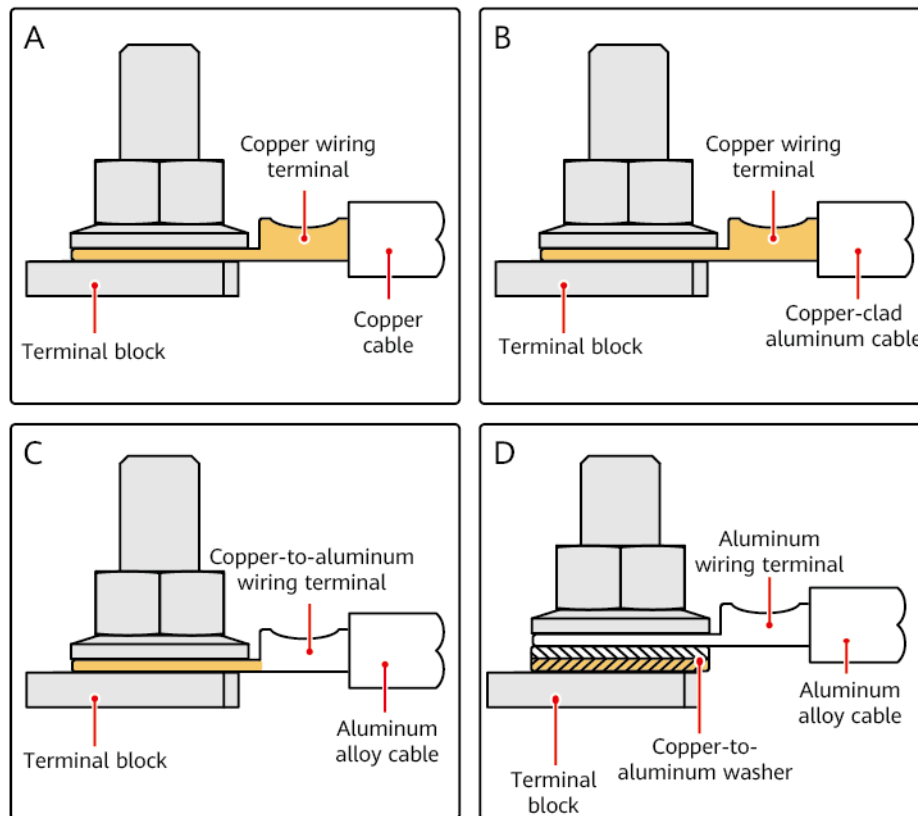
Vereisten voor een OT- of DT-klem

- Als een koperen kabel wordt gebruikt, gebruik dan koperen bedradingsklemmen.
- Als een met koper beklede aluminiumkabel wordt gebruikt, gebruik dan koperen bedradingsklemmen.
- Als een kabel van aluminiumlegering wordt gebruikt, gebruik dan bedradingsklemmen met een koper-aluminiumadapter of aluminium bedradingsklemmen samen met koper-aluminiumadapterringen.

LET OP

- Sluit geen aluminium bedradingsklemmen aan op het klemmenblok. Als u dit wel doet, zal elektrochemische corrosie optreden, die de betrouwbaarheid van kabelverbindingen nadelig beïnvloedt.
 - Zorg dat wordt voldaan aan de vereisten van IEC 61238-1 bij gebruik van bedradingsklemmen met een koper-aluminiumadapter of aluminium bedradingsklemmen samen met koper-aluminiumadapterringen.
 - Haal de aluminium en koperen zijanten van de koper-aluminiumadapterring niet door elkaar. Het buitencontour van de ring mag niet kleiner zijn dan dat van de OT/DT-klem. Zorg ervoor dat de aluminium zijde van de ring de aluminium contact maakt met de bedradingsklem en dat de koperen zijde contact maakt met het klemmenblok. Het wordt aanbevolen om ringen en klemmen aan te schaffen bij dezelfde leverancier.
-

Afbeelding B-1 Vereisten voor een OT- of DT-klem

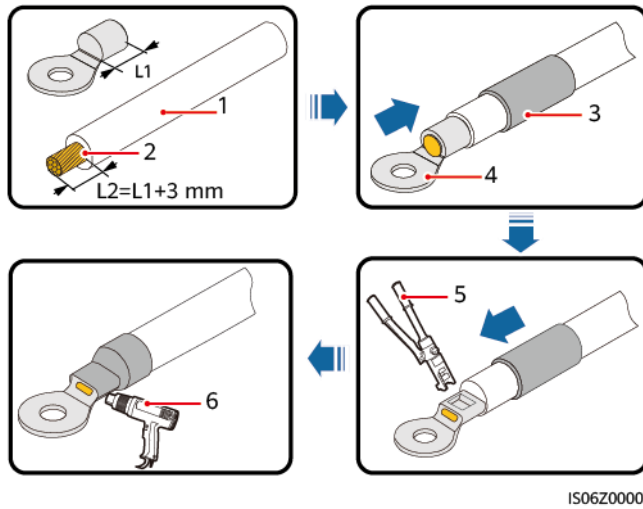


Een OT- of DT-klem krimpen

LET OP

- Voorkom krassen op de kerndraad bij het strippen van de kabel.
- De holte die ontstaat na het krimpen van de geleiderkrimpstrip van de OT- of DT-klem, moet de kerndraad volledig omvatten. De kerndraad moet nauw contact maken met de OT- of DT-klem.
- Omwikkel het draadkrimpgebied met een krimpkous of isolatietape. De krimpkous wordt gebruikt als voorbeeld. U moet krimpkousen gebruiken bij het krimpen van OT/DT-klemmen voor elektrische apparatuur.
- Gebruik een warmtepistool voorzichtig om hitteschade aan de apparatuur te voorkomen.

AfbeeldingB-2 Een OT-klem krimpen



(1) Kabel

(2) Kerndraad

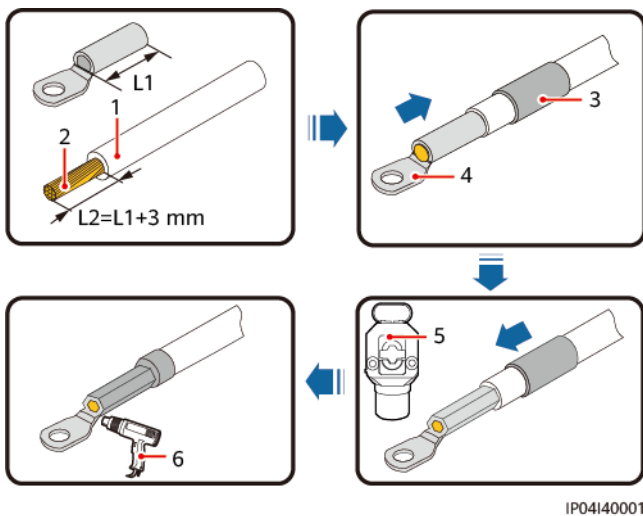
(3) Krimpkous

(4) OT-klem

(5) Hydraulische tang

(6) Warmtepistool

AfbeeldingB-3 Een DT-klem krimpen



(1) Kabel

(2) Kerndraad

(3) Krimpkous

(4) DT-klem

(5) Hydraulische tang

(6) Warmtepistool

C Hoe herstel ik lakschade?

Vereisten

- Breng geen lak aan bij slecht weer, zoals regen, sneeuw, sterke wind en zandstorm, als er geen beschutte plaats buiten is.
- U hebt de vereiste lak voorbereid die overeenkomt met het kleurenpalet dat met de apparatuur wordt meegeleverd.

Beschrijving van lakherstel

De uiterlijke kenmerken van de apparatuur moeten intact zijn. Als lak is afgebladderd, herstel de lakschade dan direct.

OPMERKING

Controleer de lakschade op de apparatuur en bereid geschikt gereedschap en materialen voor. Het aantal materialen is afhankelijk van de locatievereisten.

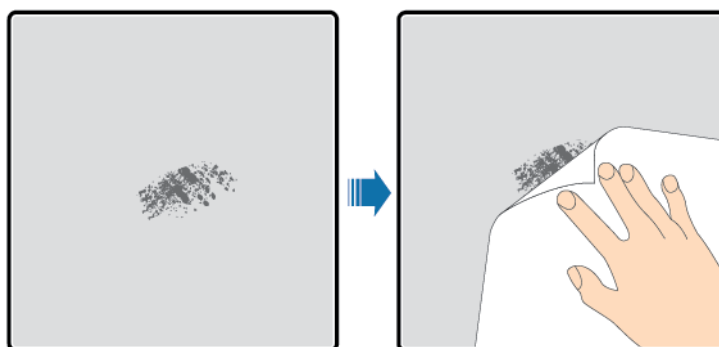
TabelC-1 Beschrijving van lakherstel

Lakschade	Gereedschap en materiaal	Procedure	Beschrijving
Lichte kras (materiaal van stalen sokkel niet zichtbaar)	Spuitsbus of lak, penseel (vereist voor het opnieuw lakken van een klein oppervlak), fijn schuurpapier, watervrije alcohol, katoenen doek en lakspuitpistool (vereist voor het opnieuw lakken van een groot oppervlak)	Stap 1, 2, 4 en 5	<ol style="list-style-type: none"> Voor een paar krassen, vlekken of roest wordt handmatig lak spuiten of lak aanbrengen met een penseel aanbevolen. Voor veel krassen of vlekken en roest op grote delen gebruikt u een lakspuitpistool.
Vlekken en roest die niet kunnen worden verwijderd			
Diepe kras (primer beschadigd, materiaal van stalen sokkel blootgelegd)	Spuitsbus of lak, zinkrijke primer, penseel (vereist voor het opnieuw lakken van een klein oppervlak), fijn schuurpapier, watervrije alcohol, katoenen doek en lakspuitpistool (vereist voor het opnieuw lakken van een groot oppervlak)	Stap 1, 2, 3, 4 en 5	<ol style="list-style-type: none"> De laklaag moet dun en gelijkmatig zijn. Lakdruppels op de coating zijn verboden. Het oppervlak moet glad zijn.
Schade aan logo en patroon	Als een logo of patroon beschadigd is, geef dan de grootte en het kleurnummer van het logo op. Vraag een lokale leverancier van reclamecoatings om een hersteloplossing te formuleren op basis van de grootte, kleur en schade aan het logo.		<ol style="list-style-type: none"> Laat het opnieuw gelakte gebied ongeveer 30 minuten drogen voordat u verder gaat.
Deuk	<ol style="list-style-type: none"> Als een deuk kleiner dan of gelijk is aan 100 mm² in oppervlakte en minder dan 3 mm diep is, vult u de deuk met een poly-puttybasis en voert u dezelfde handelingen uit als voor het verwerken van diepe krassen. Als een deuk in een gebied groter is dan 100 mm² in oppervlakte of dieper dan 3 mm is, vraagt u de lokale leverancier om een geschikte lakoplossing. 		

Procedure

Stap1 Polijst beschadigde gebieden voorzichtig met fijn schuurpapier om vlekken of roest te verwijderen.

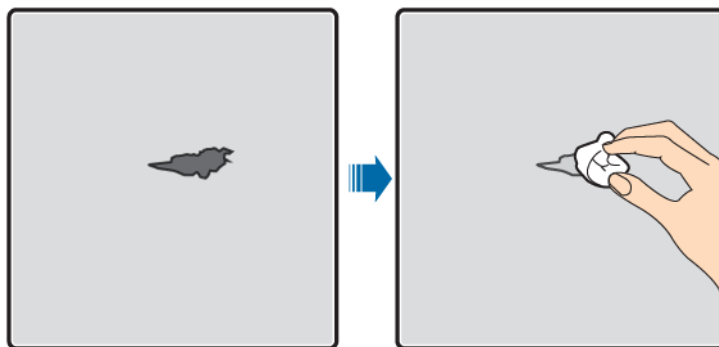
AfbeeldingC-1 Beschadigd gebied polijsten met schuurpapier



DM97000001

Stap2 Dompel een stuk katoenen doek in watervrije alcohol en veeg het gepolijste of beschadigde gedeelte schoon om vuil en stof te verwijderen. Veeg de watervrije alcohol vervolgens af met een schone en droge katoenen doek

AfbeeldingC-2 Gepolijst of beschadigd gebied afvegen met watervrije alcohol



DD00000012

Stap3 Breng zinkrijke primer aan op de beschadigde laag met een penseel of lakspuitpistool.

LET OP

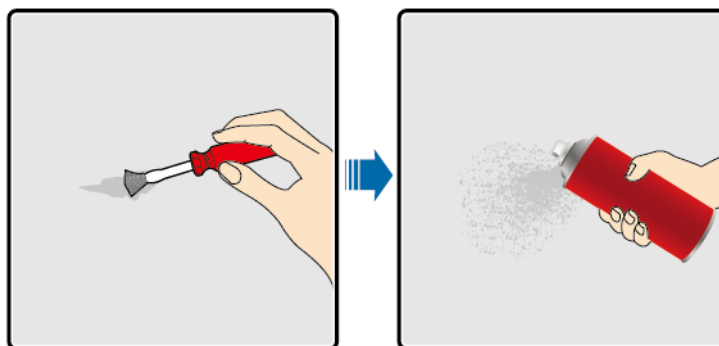
- Als het basismateriaal blootligt in het te herstellen gebied, brengt u epoxy zinkrijke primer aan, wacht u tot de lak is opgedroogd en brengt u vervolgens een acrylzuur-bovenlaag aan.
- Kies een epoxy zinkrijke primer of een acrylzuur-bovenlaag met dezelfde kleur als de kleur van de oppervlaktecoating van de apparatuur.

Stap4 Breng de lak gelijkmatig aan op het beschadigde gebied op basis van de mate van beschadiging van de lak met behulp van een spuitbus, penseel of lakspuitpistool, totdat alle sporen van schade onzichtbaar zijn.

LET OP

- Zorg ervoor dat de lak dun, gelijkmatig en glad is.
- Als een containerpatroon verschillende kleuren heeft, moeten onbeschadigde gebieden en gebieden met verschillende kleuren dan het beschadigde gebied tijdens het opnieuw lakken worden afgedekt met wit papier en plakband voordat u de lak repareert om verontreiniging te voorkomen.

AfbeeldingC-3 Beschadigd gebied opnieuw lakken



DD0000013

Stap5 Wacht 30 minuten en controleer of de lak aan de vereisten voldoet.

OPMERKING

- De kleur van het opnieuw gelakte gebied moet overeenkomen met die van het omringende gebied. Gebruik een colorimeter om het kleurverschil te meten. Dit moet kleiner dan of gelijk aan 3 ($\Delta E \leq 3$) zijn. Als er geen colorimeter beschikbaar is, zorg er dan voor dat er geen zichtbare rand tussen het opnieuw gelakte gebied en het omliggende gebied is. De lak moet vrij zijn van uitstulpingen, krassen, schilfers of scheuren.
- Als u ervoor kiest om lak te spuiten, is het raadzaam de lak drie keer te spuiten voordat u het resultaat controleert. Als de kleur niet aan de vereisten voldoet, moet u vaker lakken totdat dit wel het geval is.

---Einde

Informatie over lakbenodigheden

TabelC-2 Lakvereisten

Item	Vereiste
Dikte primer	60 μm
Dikte tussenlaag	120 μm
Dikte bovenlaag	60 μm
Type primer	Epoxy zinkrijke lak
Type tussenlaag	Zinkrijke lak

Item	Vereiste
Kleurnummer bovenlaag	Zoek het kleurnummer op basis van het kleurenpalet dat met het product is meegeleverd.

 **OPMERKING**

Hieronder volgt een lijst met lakmodellen van het Bedrijf. De lijst kan van tijd tot tijd worden bijgewerkt en is alleen ter referentie. De kosten van verf en technische services zijn onderhevig aan de lokale prijsnormen.

Leverancier	Positie	Lakmodel
Hempel	Lakken van oppervlak apparatuur	Zinkrijke primer voor voorbehandeling: HEMPADUR ZINC (shopprimer) 1536C/19830 Zinkrijke primer voor de gehele container: HEMPADUR ZINC (on line) 1536C/19830 Tussenlaag: HEMPADUR FAST DRY 15560/12170 Bovenlaag: HEMPATHANE 55210/17630 (RAL9003)
	Logo	Rood: HEMPATHANE 55210/57200 (RAL3020) Zwart: HEMPATHANE 55210-19990 (RAL9005)
CMP	Lakken van oppervlak apparatuur	Zinkrijke primer voor voorbehandeling: EPICON ZINC SC B-2 M (SHOP PRIMER) Zinkrijke primer voor de gehele container: EPICON ZINC SC B-2 M (ON LINE ZINC) Tussenlaag: EPICON SC PRIMER GREY CSC-9107 Bovenlaag: UNYMARINE SC FINISH WHITE CSC-9205 (RAL-9003)
	Logo	Rood: UNYMARINE SC MARKING RAL-3020 Zwart: UNYMARINE SC MARKING RAL-9005

D Noodprocedures

Als zich een ongeval (met inbegrip van, maar niet beperkt tot, het volgende) op de locatie voordoet, moet u eerst de veiligheid van het personeel op de locatie waarborgen en contact opnemen met de onderhoudsmonteurs van het bedrijf.

Batterij gevallen of beschadigd door zwaar stoten

- Als een batterij duidelijk beschadigd is of er sprake is van een abnormale geur, rook of brand, moet u het personeel onmiddellijk evacueren, de hulpdiensten bellen en contact opnemen met de professionals. De professionals moeten brandblusvoorzieningen gebruiken om de brand onder veiligheidsbescherming te blussen.
- Als de buitenkant niet vervormd of beschadigd is en er geen duidelijke abnormale geur, rook of brand is, controleer dan de veiligheid en voer de volgende handelingen uit:
 - Magazijn: Evacueer het personeel, breng de batterij naar een open en veilige plaats door professionals die mechanisch gereedschap gebruiken, en neem contact op met de onderhoudsmonteurs van het bedrijf. Laat de batterij een uur staan en zorg ervoor dat de temperatuur van de batterij binnen het kamertemperatuurbereik ligt (tolerantie: ± 10 °C) voordat u het product hanteert.
 - ESS op locatie: Evacueer het personeel, sluit de deuren van het ESS, breng de batterij naar een open en veilige plaats door professionals die mechanisch gereedschap gebruiken, en neem contact op met de onderhoudsmonteurs van het bedrijf. Laat de batterij een uur staan voordat u deze hanteert.

Overstroming

- Schakel het systeem uit als dit veilig kan.
- Raak de batterijen niet aan als een deel van de batterijen in water is ondergedompeld om elektrische schokken te voorkomen.
- Gebruik geen batterijen die in water zijn gedrenkt. Neem contact op met een recyclingbedrijf voor batterijen voor verwijdering.

Brand

GEVAAR

- Als er brand uitbreekt, schakelt u het systeem uit als dit veilig kan.
- Doof de brand met kooldioxide, FM-200 of ABC poederbrandblussers.
- Vraag brandweerlieden om contact met hoogspanningscomponenten tijdens het bestrijden van de brand te vermijden om het risico op elektrische schokken te voorkomen.
- Oververhitting kan ertoe leiden dat batterijen vervormen, defect raken en corrosieve elektrolyt of giftig gas lekken. Gebruik ademhalingsbescherming en blijf uit de buurt van de batterijen om huidirritatie en chemische brandwonden te voorkomen.

Brandalarm, akoestisch/optisch

Wanneer de alarmindicator op de apparatuur knippert of zoemt:

- Benader de apparatuur niet.
- Open de deur niet.
- Begeef u onmiddellijk uit de buurt.
- Schakel de voeding alleen op afstand uit als uw veiligheid is gegarandeerd.

Gasuitlaat

- Persoonlijke bescherming op locatie: Ga niet recht naar de uitlaatopeningen toe staan.
- Productonderhoud na calamiteiten: Neem contact op met de onderhoudsmonteurs van het bedrijf voor evaluatie.

Koelvloeistoflekkage

1. Als het systeem werkt, schakelt u het uit terwijl u de veiligheid waarborgt.
2. Controleer op mogelijk lekkagepunten, in het bijzonder verbindingen van vloeistofkoelleidingen, bochten van bewegende leidingen en aansluitingspunten van tweewegs-noodstopkleppen.
3. Vervang de onderdelen (PACK, PCS, DCDC, LTMS of vloeistofkoelleidingen) van de lekkagepunten.
4. Controleer of er koelvloeistof in contact komt met de RCM. Vervang de RCM onmiddellijk als dit het geval is.
5. Nadat het probleem is verholpen, reinigt u het systeem, schakelt u het systeem opnieuw in en controleert u of het systeem normaal werkt. Neem contact op met de onderhoudsmonteurs van het Bedrijf als er een uitzondering optreedt.

Vrijkomen van blusmiddel of brand

- Aanwijzingen voor O&M-personeel op locatie:

- a. Als er brand uitbreekt, verlaat u het gebouw of de apparatuurruimte, drukt u op de brandalarmbel en belt u onmiddellijk de brandweer. Stel de professionele brandweerlieden op de hoogte en verstrek relevante productinformatie, met inbegrip van, maar niet beperkt tot, de typen batterijpakketten, ESS-capaciteit en locatie en distributie van batterijpakketten.
 - b. Betreed het betrokken gebouw of de apparatuurruimte onder geen beding en open de deuren van het ESS niet. Isoleer en bewaak de locatie. Houd personeel dat niet nodig is uit de buurt van de locatie.
 - c. Nadat u de brandweer heeft gebeld, kunt u het systeem op afstand uitschakelen met inachtneming van uw eigen veiligheid.
 - d. Nadat professionele brandweerlieden zijn aangekomen, verstrekt u hen relevante productinformatie, met inbegrip van, maar niet beperkt tot, de typen batterijpakketten, ESS-capaciteit en locatie en distributie van batterijpakketten en gebruikershandleidingen.
 - e. Nadat de brand is geblust, moet de locatie door professionals worden behandeld in overeenstemming met de lokale wet- en regelgeving. Open de deuren van het ESS niet zonder toestemming.
 - f. Productonderhoud na calamiteiten: Neem contact op met de onderhoudsmonteurs van het bedrijf voor evaluatie.
- Aanwijzingen voor professionele brandweerlieden:
 - a. Raadpleeg voor productinformatie de informatie die door O&M-personeel wordt verstrekt, met inbegrip van, maar niet beperkt tot, de typen batterijpakketten, ESS-capaciteit en locatie en distributie van batterijpakketten en gebruikershandleidingen.
 - b. Open de deuren van het ESS niet voordat deze door professionals als veilig worden beschouwd.
 - c. Volg de lokale brandbestrijdingsvoorschriften.
 - d. Wanneer zich brand voordoet, voorkom dat het vuur zich naar nabijgelegen energieopslagsystemen verspreidt.

E Hoe moet ik gebruikte batterijen recycleren?

LET OP

- Het Bedrijf recyclet geen batterijen. Neem contact op met lokale recyclinginstanties voor het verwerken van batterijen.
- Als dergelijke instanties niet in uw regio actief zijn, kunt u contact opnemen met de dichtstbijzijnde buitenlandse recyclinginstanties.

Stap1 Neem contact op met de dichtstbijzijnde recyclinginstanties.

Stap2 Recyclinginstanties maken een schatting van de kosten.

Stap3 Recyclinginstanties voeren de recycling uit. Dit kan op twee manieren:

- Recycling op locatie: Recyclinginstanties kunnen uw locatie bezoeken om lithiumbatterijen te recycleren, maar de prijs is afhankelijk van de werkelijke omstandigheden, zoals de afstand en de transportkosten.
- Gecentraliseerde recycling: U kunt alle lithiumbatterijen voor recycling op één plek verzamelen, zodat de recyclinginstantie ze kan verwerken.

OPMERKING

U dient de betreffende transportkosten te betalen.

Stap4 Recyclinginstanties handelen recycling af. De gerecyclede lithiumbatterijen staan ter beschikking van de recyclinginstanties.

---Einde

F Certificaatbeheer en -onderhoud

Disclaimer voor risico's betreffende initiële certificaten

De door Huawei uitgevaardigde certificaten die vooraf zijn geconfigureerd op Huawei-apparaten tijdens de productie, zijn verplichte identiteitsreferenties voor Huawei-apparaten. Dit zijn de vrijwaringsverklaringen voor het gebruik van de certificaten:

1. De initiële certificaten van Huawei worden alleen gebruikt in de implementatiefase, voor het vastleggen van de eerste veiligheidskanalen tussen apparaten en het netwerk van de klant. Huawei belooft of garandeert de veiligheid van de initiële certificaten niet.
2. Klanten zijn verantwoordelijk voor de gevolgen van alle veiligheidsrisico's als gevolg van het gebruik van de initiële certificaten van Huawei als servicecertificaten.
3. De initiële certificaten van Huawei zijn geldig vanaf de productiedatum tot december 2099.
4. Services die een initieel certificaat gebruiken, worden onderbroken wanneer het certificaat vervalt.
5. Het wordt aanbevolen dat klanten een PKI-systeem gebruiken om certificaten voor apparaten en software op het livenetwerk uit te vaardigen en de levensduur van de certificaten te beheren. Om de veiligheid te garanderen, zijn certificaten met een korte geldigheidsduur aanbevolen.

Toepassingsscenario's van initiële certificaten

Onderdeel waartoe het certificaat behoort	Gebruik	Scenario	Beschrijving
BCU	Certificaat voor noordwaartse communicatie Modbus-TCP	Authenticeert de geldigheid van de BCU wanneer de BCU communiceert met de SACU via Modbus-TCP.	Voor meer informatie over hoe u een certificaat vervangt, verkrijgt u de uitgavedocumentatie van het betreffende product en kiest u de betreffende gebruikershandleiding voor beveiligingsonderhoud in de inhoud aan de linkerkant.
	Appcommunicatie-certificaat	Authenticeert de geldigheid van de BCU wanneer de mobiele app communiceert met de BCU via Modbus-TCP.	
	Certificaat voor zuidwaartse communicatie	Authenticeert de geldigheid van de BCU wanneer de LCC communiceert met de BCU.	
LCC	Certificaat voor noordwaartse	Authenticeert de geldigheid van de LCC wanneer de LCC communiceert met de BCU.	

G Contactinformatie

Neem contact met ons op als u vragen hebt over dit product.



<https://digitalpower.huawei.com>

Pad: **About Us > Contact Us > Service Hotlines**

Voor een snellere en betere dienstverlening verzoeken wij u vriendelijk om de volgende informatie te verstrekken:

- Model
- Serienummer (SN)
- Softwareversie
- Alarm-id of -naam
- Korte beschrijving van het storingsymptoom

 **OPMERKING**

Informatie vertegenwoordiger EU: Huawei Technologies Hungary Kft.
Add.: HU-1133 Boedapest, Váci út 116-118., 1. Building, 6. floor.
E-mail: hungary.reception@huawei.com

H Slimme chatbot van Digital Power



<https://digitalpower.huawei.com/robotchat/>

Acroniemen en afkortingen

A

APP application (Applicatie)

B

BMU battery monitoring unit
(batterijbewakingseenheid)

BCU battery control unit
(batterijcontrole-eenheid)

E

ESS energy storage system
(energieopslagsysteem)

D

DC direct current (gelijkstroom)

DCDC DC-DC Converter (DC-DC-
omvormer)

F

FE fast Ethernet (snel ethernet)

G

GWP global warming potential
(aardopwarmingsvermogen)

L

LAN local area network (local area
network)

LCC liquid cooling controller
(vloeistofkoelcontroller)

LED light-emitting diode
(lichtemitterende diode, led)

LTMS Liquid Thermal Management
System (vloeistofgekoeld
thermisch beheersysteem)

P

PACK battery pack (Batterijpakket,
PAKKET)

PCS Power Converter System
(vermogensomvormersysteem)

R

RCM Rack Control Module
(rekregelmodule)

RST reset (reset)

S

SFP small form-factor pluggable
(small form-factor pluggable)

SIM	subscriber identity module (sim)
SN	serial number (serienummer)
SOC	state of charge (oplaadstatus)
U	
UPS	uninterruptible power system (ononderbroken voedingssysteem)
W	
WAN	wide area network (wide area network)